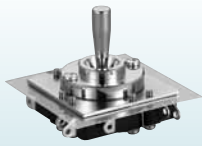


JSW-S

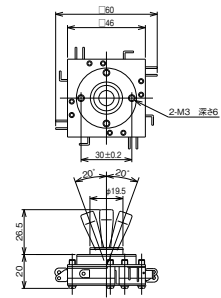
各種コントローラに使用しているレバー型4方向スイッチです。



使用電源	—	
制御電源	AC100V以下	
外形寸法	右図	
塗装色	レバー・取付金具 クロームメッキ	
標準構成	本体 x1、ノイズキラー x4	
適合機種	—	
操作項目	PAN	左・右
	TILT	上・下
	LENS	—
	HOUSING	—
	CAMERA	—
価格	オープン価格	

備考 ※特注で操作パネルを製作されるときにご使用ください。
※特注型操作パネル・操作ボックス等製作いたします。

外形図(mm)



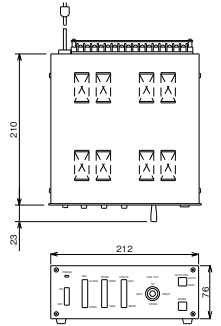
CB-2000

ハウジング、旋回台、ズームレンズをリモート制御する操作器です。



使用電源	AC100V±10% (50/60Hz)	
制御電源	AC100V・AC24V (切替式)	
外形寸法	212 (W) × 76 (H) × 210 (D) mm	
塗装色	前面パネル：アイボリー (マンセル 2.5Y8/1.5 近似色)	
標準構成	本体 x1、圧着端子、ヒューズ	
適合機種	PTH-17、PTH-77 ※改造により PTH-5-10	
操作項目	PAN	左・右・オートパン
	TILT	上・下
	LENS	ズーム・フォーカス・アイリス
	HOUSING	ワイパー
	CAMERA	電源スイッチと連動
質量	約 4.0kg	
価格	オープン価格	

外形図(mm)



PCU-97

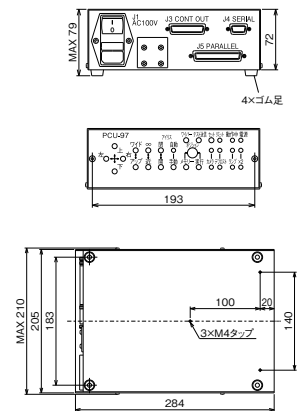
仕様・性能

使用条件	屋内 (埃・粉塵無きこと)
周囲温度	0°C ~ +40°C
周囲湿度	85% RH 以下 (但し、結露なきこと)
使用電源	AC100V±10% (50/60Hz)
消費電力	約 30VA (最大 60VA)
プリセットメモリ	パラレル制御入力時：12 ポジション
	シリアル制御入力時：28 ポジション
	※特注によりメモリ数を増やすことも可能です。詳細はお問い合わせください
前面パネル操作部	16 ポジション
プリセット停止精度	旋回台 (±0.5° 以下)、レンズ (全動作範囲の 1/250 以下)
外部機器	ポテンショメータ印加電圧 ±10.0V
外観仕上	マンセル 2.5Y8/2 半ツヤ近似色
制御入力信号	パラレル (外部接点入力 or オープンコレクタ)・シリアル (RS-232C 規格準拠) RS-422、RS-485 (オプション)
質量	約 3.3kg
価格	オープン価格

ローカル操作項目&表示

旋回台	上 / 下 / 左 / 右
ズームレンズ	ズーム (望遠 / 広角)、フォーカス (遠 / 近)、アイリス (オート / リモート [開 / 閉]) ※アイリス制御についてはご使用出来ないタイプもあります。ご相談ください。
カメラハウジング	デフロスター / ワイパー / カメラ電源 / エクステンダ … (全て ON / OFF)
プリセット	ポジション / メモリ / 実行
その他	ランプ (ON / OFF)
テスト送信	現在位置応答 (シリアル出力のみ)
セット	(レンズ交換時など) 自動動作し、ズーム&フォーカスの終端位置読取り
LED表示	電源 (ON:点灯) / カメラ電源 (ON:点灯) / デフロスター (ON:点灯) / エクステンダ (ON:点灯) / アイリス (自動点灯) / ランプ (ON:点灯) / リミット (ズーム / フォーカス動作終点時:点灯) / 動作中 (水平 / 垂直 / ズーム / フォーカス動作中:点灯)

外形図(mm)



本製品は、外部接点又はシリアル信号にてプリセット対応型電動旋回台^{注)}及びポテンショメーター付電動ズームレンズを制御することが可能です。また前面パネル部にある簡易ローカルスイッチを使用し、同じ制御が可能です。

(プリセットメモリ数は右記を参照ください)

注) PTH-17、PTH-5 をベースとしたプリセット改造品

◎シリアル通信仕様は公開しております。
◎詳細内容・価格等につきましてはお問い合わせください。
◎システム構築例に関しましては P55 をご参照ください。

HD一体型旋回カメラ
IPCカメラ

一体型旋回カメラ
周辺機器

カメラハウジング

ウオッシャー
ユニット

電動旋回台

取付金具

操作器
プリセット
制御器

CCTVレンズ

技術資料

機器間ケーブルの距離 (一体型カメラ：P46～P54をご確認ください)

電動回転台 操作器 間のケーブルの太さと距離

 入力電源AC100Vの条件

● 屋内用機器

形式 (電線)	ケーブル仕様 (芯数)		
	0.5mm ²	0.75mm ²	1.25mm ²
PTH-10-10 (AC100V)	1000m	1400m	2300m
PTH-10-24 (AC24V)	150m	240m	400m
PTH-12-10 (AC100V)	150m	220m	370m
PTH-12-24 (AC24V)	15m	25m	40m

※全て販売終了品です。

● 屋外用機器

形式 (電線)	ケーブル仕様 (芯数)		
	0.5mm ²	0.75mm ²	1.25mm ²
PTH-17-10C/10T CH-17XX+KIT (AC100V)	150m	220m	370m
PTH-17-24C/24T CH-17XX+KIT (AC24V)	15m	25m	40m
PTH-77-10 CH-771XX (AC100V)	170m	250m	420m
PTH-77-24 CH-772XX (AC24V)	10m	15m	25m
PTH-5-10 CH-3500-2C (AC100V)	60m	100m	160m

この数値はハウジングを搭載し、ワイパー・デフロスター・ヒーターを同時に動作させ、最大電圧降下を約10Vとした時のご参考です。

MEMO

保守サービス期間のご案内

保守サービス期間

販売終了後7年 (但し、外観部品は5年) となります。やむを得ぬ理由により一部の製品及び部品については期間が短縮される場合もありますので、何卒ご理解のほどお願い致します。

※一部の製品につきましては主要電子部品が入手できないため修理出来ない場合がございます。

尚、販売終了品詳細は弊社ホームページ 販売終了のお知らせにて公開しております。

ご不明な点などございましたらお問い合わせください。