

# 仕様書

品名 屋外用カメラハウジング

型式 CH-1740DW 型

概要 本カメラハウジングは、小型テレビカメラ及びズームレンズ等を収納し、屋外での直射日光や風雨から機器を保護するために用いる小型カメラハウジングでワイパー・デフロストガラスを装備しています。

構成 一式の構成は、下記によります。

- 1) 本体 1
- 2) カメラ取付板(本体に組込済み) 1
- 3) 付属品 1式
  - イ) 本体固定用取付ボルト(SUS) 4組  
(M6×12 六角ボルト・バネ座金・平座金)
  - ロ) カメラ取付ボルト(SUS) 2組  
(W1/4×12 六角ボルト・バネ座金・平座金・絶縁ワッシャー)

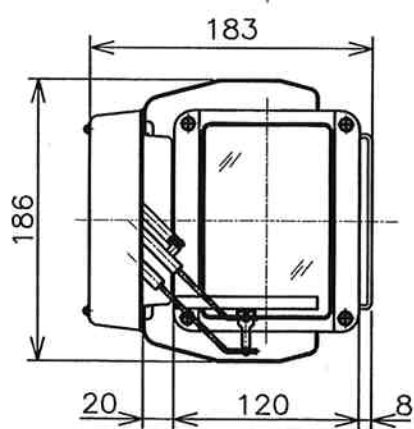
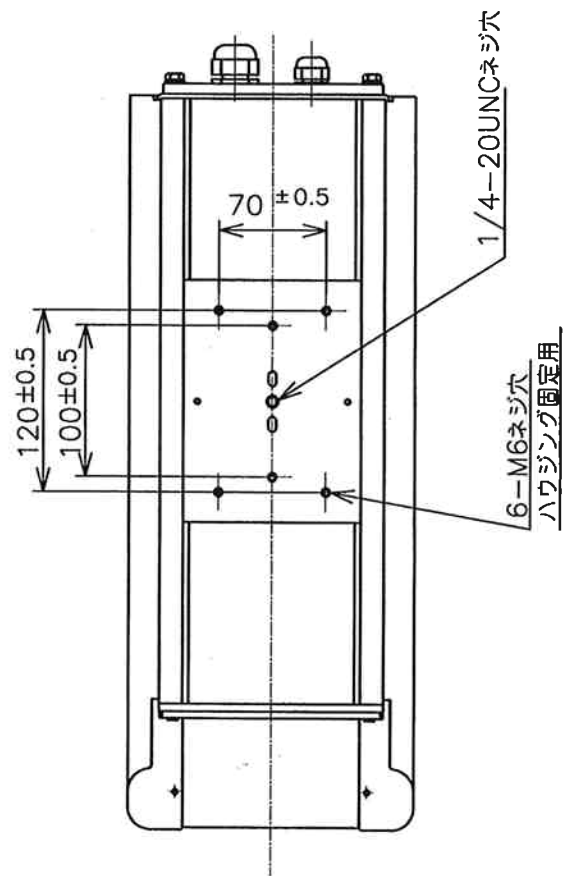
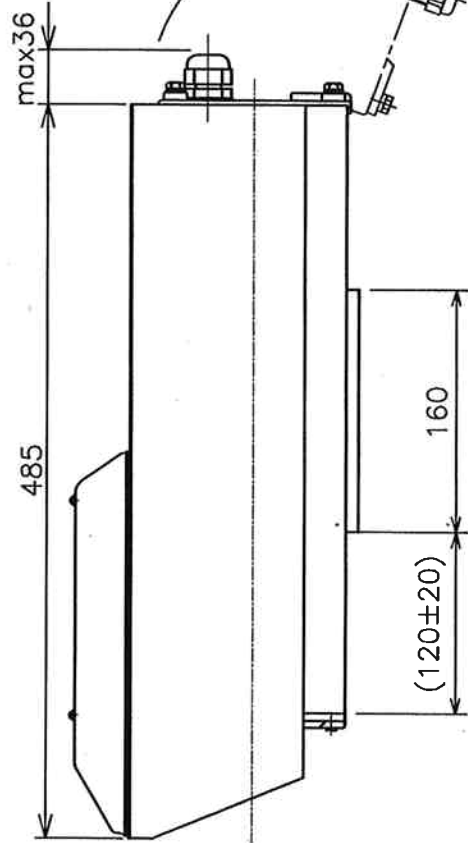
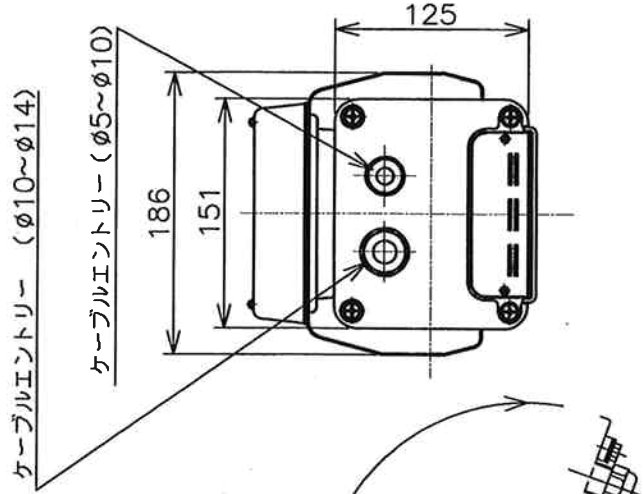
- 性能
- 1) 使用条件 屋外一般
  - 2) 使用温度  $-5^{\circ}\text{C} \sim +45^{\circ}\text{C}$   
(ワイパーは $-5^{\circ}\text{C} \sim +40^{\circ}\text{C}$ の範囲とし凍結しない場合)  
但し、温度範囲は使用カメラの範囲により増減します。
  - 3) 使用湿度 35%~98%(相対湿度)
  - 4) 電源 AC100V±10% 50/60Hz 単相
  - 5) 使用電力  
デフロストガラス 5W ±30%  
ワイパー 11VA ±20%(50Hz)
  - 6) 動作温度及び制御  
デフロストガラス  
ガラス温度 約  $35^{\circ}\text{C}$ 以下 ON 約  $50^{\circ}\text{C}$ 以上 OFF  
(サーモスイッチによる)  
ワイパー 遠隔制御による AC100V の ON-OFF によるもの  
とし、ワイパー1往復時間は約2秒とし間けつ  
定格(10分)とします。
  - 7) 防水性 IP-54 に準じます。
  - 8) 本体質量 約 5.9 kg
  - 9) 保存温度  $-30^{\circ}\text{C} \sim +60^{\circ}\text{C}$

③					承認	設計	
②							図番
①							
	年月日	記事 ( )	承認	設計			

- 10) 電氣的耐力
- イ) 絶縁抵抗 DC500V メガーにて 5MΩ 以上  
(但し、常温・常湿時 50MΩ 以上)
  - ロ) 耐電圧 AC1000V 50/60Hz を 1 分間印加して  
異常ないものとします。  
(但し、常温・常湿時 1500V/1 分間)  
(AC ラインと筐体金属部間とします。)

- 構造
- 1) 外形 外形図によります。
  - 2) 内部容量 幅×高さ×長さ (約) 110×85×360
  - 3) 筐体材質 アルミ押し材(A6063)・アルミダイキャスト(ADC12)  
耐食アルミ板(A5052P)・ステンレス鋼 等
  - 4) 外観処理 ご指定色によります。  
但し、前枠部・ワイパー本体部は、黒色半ツヤ塗装とします。
  - 5) 防 錆
    - イ) 外部に露出している、ねじ・ボルト類は、ステンレス鋼製を使用します。
    - ロ) 塗装は、エポキシ系下塗り、ポリウレタン系上塗りを施すものとします。
  - 6) 外線接続 ケーブル貫通ブッシングを通し、内部のターミナルに接続するものとします。
    - イ) ブッシングケーブル適合径
      - 電源・制御線用 φ10～φ14
      - 同軸用 φ5～φ10 (3C-2V/5C-2V)
    - ロ) 内部ターミナル M3 ねじ止め端子 13P 1 個
  - 7) 回路及び回路部品 回路図及び回路部品表によります。

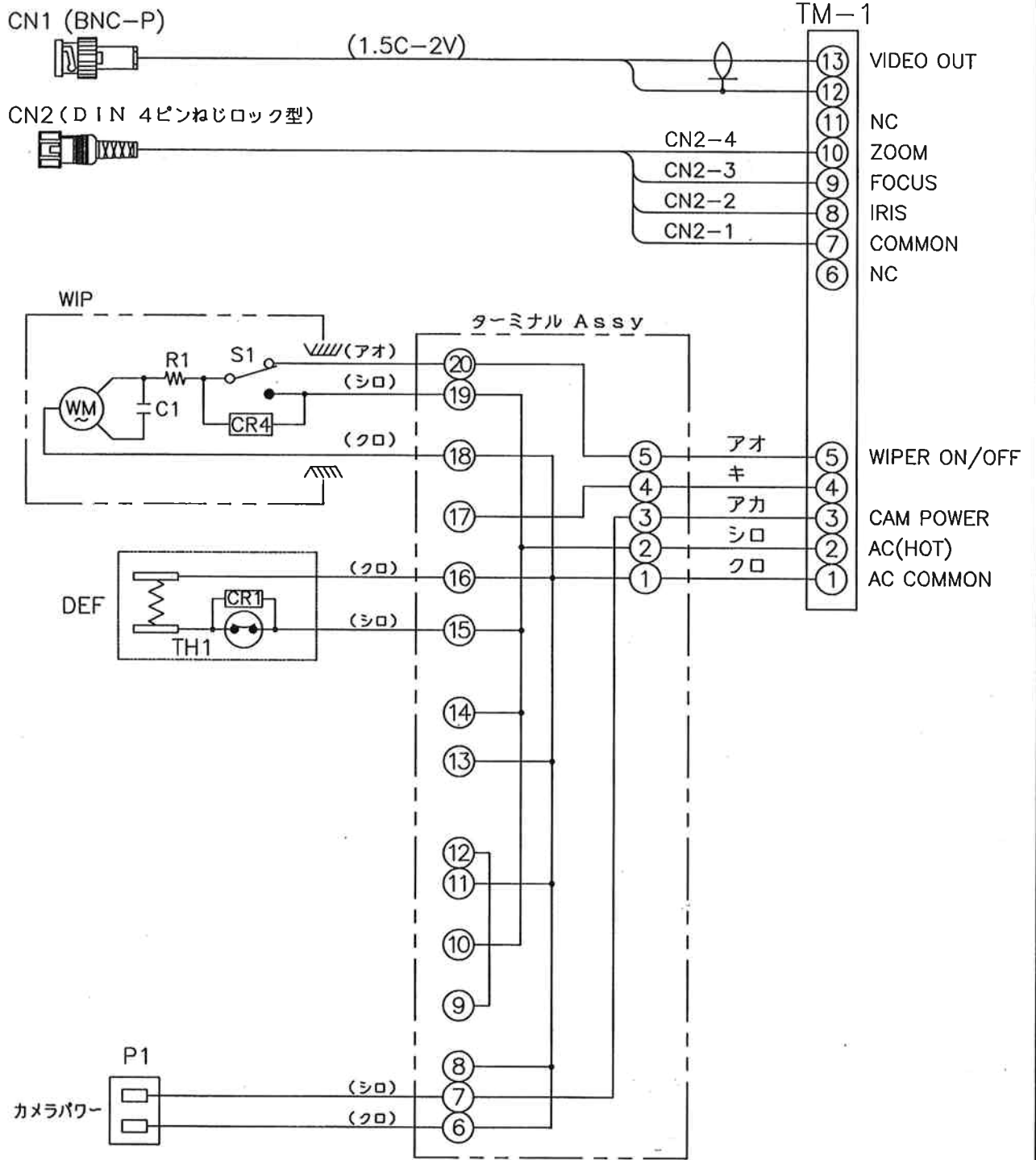
③					承認	設計	
②							図番
①							
	年月日	記事 ( )	承認	設計			



0 SCALE FOR MICRO FILM 50

△	, ,			
△	, ,			
△	, ,			
△	, ,			
	年月日	記事(	)	承認 設計

尺度	図法	名称
1/5		カメラハウジング 外形図
承認	設計	図番



0 SCALE FOR MICRO FILM 50

△	, ,				尺度	図法	名称	DW
△	, ,				承認	設計	カメラハウジング 回路図	
△	, ,						図番	
△	, ,							
	年月日	記事(	)	承認 設計				