

# 仕様書

品名 屋外用小型カメラハウジング

型式 CH-1740FDH

概要 本カメラハウジングは、小型テレビカメラ及びレンズ等を収納し、屋外での直射日光や風雨から機器を保護するために用いる小型カメラハウジングで、ヒーター・デフロストガラス・ファンを装備しています。

構成 一式の構成は下記によります。

- 1) 本体 1
- 2) カメラ取付板 (本体に組込済み) 1
- 3) 付属品 1式
  - イ) 本体固定用取付ボルト (SUS) 4組  
(M6×12 六角ボルト・バネ座金・平座金)
  - ロ) カメラ取付ボルト (SUS) 2組  
(W1/4×12 六角ボルト・バネ座金・平座金・絶縁ワッシャー)
  - ハ) 圧着端子 TMEV1.25Y-3S (ニチフ) 20個

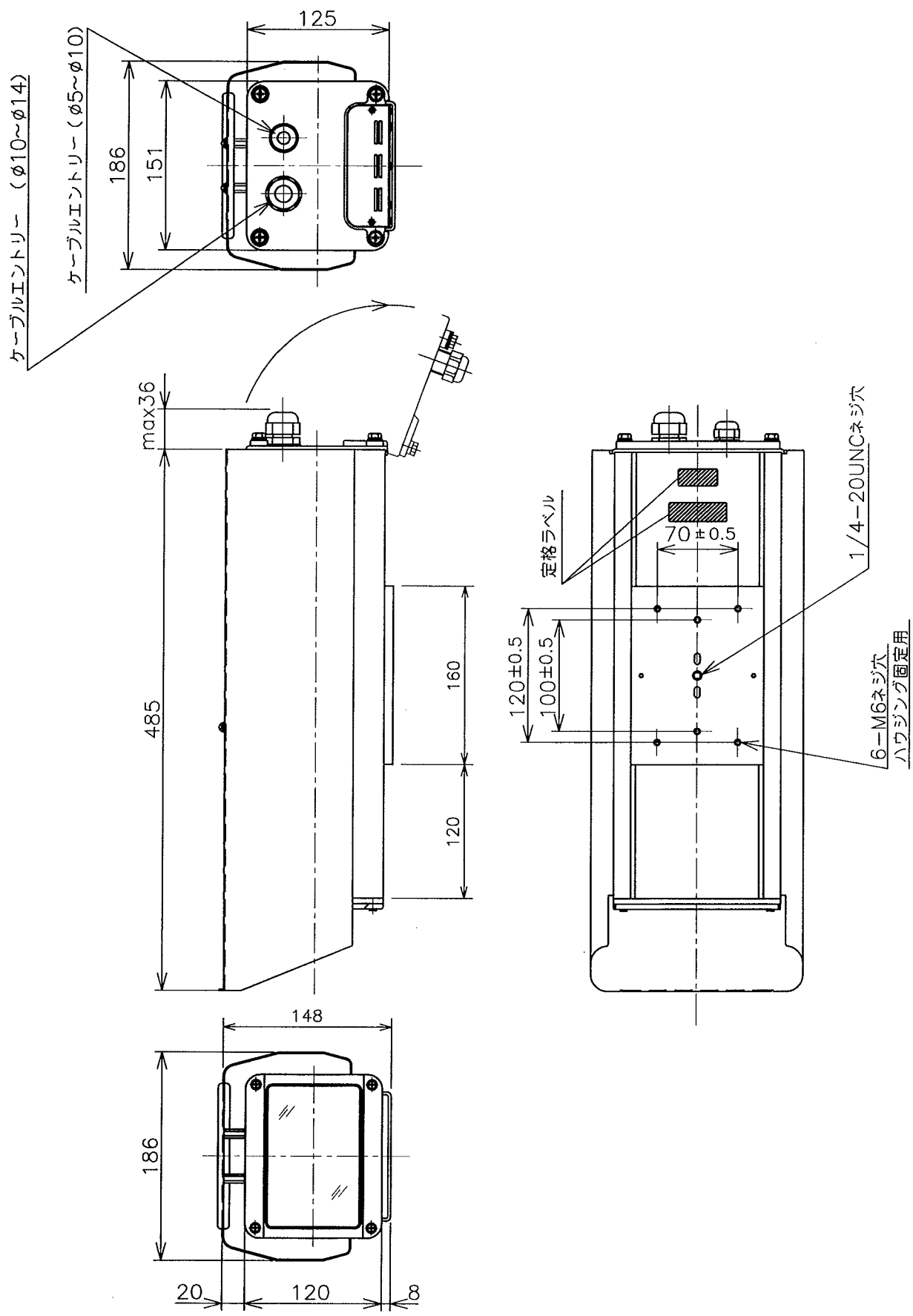
- 性能
- 1) 使用条件 屋外一般
  - 2) 使用温度 -10℃～+45℃  
但し、温度範囲は使用カメラにより増減します。
  - 3) 使用湿度 35%～98%(相対湿度)
  - 4) 電源 AC100V±10% 50/60Hz 単相
  - 5) 使用電力
    - デフロストガラス 5W ±30%
    - ファン 4.5VA ±20% (50Hz時)
    - ヒーター 17W ±20%
  - 6) 動作温度
    - デフロストガラス
      - ガラス温度約 35℃以下 ON 約 50℃以上 OFF
      - (サーモスイッチによる。)
    - ファン 約 30℃以上 ON(サーモスイッチによる。)
    - ヒーター 約 7℃以下 ON (サーモスイッチによる。)

③					承認	設計	
②							図番
①							
	年月日	記事 (初版 )	承認	設計			

- 7) 防水性 IP-54 規格に準ずることとします。
- 8) 本体質量 約 4.9kg
- 9) 保存温度 -30℃～+60℃
- 10) 電氣的耐力
- イ) 絶縁抵抗  
DC500Vメガーにて、5MΩ以上（但し、常温・常湿時）
- ロ) 耐電圧  
AC1000V 50/60Hz を1分間印加して異常ないものとします。（但し、常温・常湿時）  
(ACラインと筐体金属部間とします。)

- 構造
- 1) 外形 外形図によります。
- 2) 内部容量 幅×高さ×長さ(約) 110×85×325
- 3) 主要外装材 アルミ押出し材(A6063)・アルミダイキャスト(ADC12)  
耐食アルミ板(A5052P)・ステンレス鋼等
- 4) 外観処理 ご指定色塗装とします。  
但し、前枠部は、黒色半ツヤ塗装とします。
- 5) 防錆
- イ) 外部に露出しているネジ・ボルト類は、ステンレス鋼製を使用します。
- ロ) 塗装は、エポキシ系下塗り、ポリウレタン系上塗りを施すものとします。
- 6) 外線接続 ケーブル貫通ブッシングを通し、内部のターミナルに接続するものとします。
- イ) ブッシングケーブル適合径  
電源・制御用 φ10～φ14  
同軸用 φ5～φ10 (3C-2V/5C-2V)
- ロ) 内部ターミナル  
M3ねじ止め端子 12P 1個
- ハ) アースネジ (M4ネジをターミナル金具に装備)
- 7) 回路・回路部品 回路図及び回路部品表によります。

③					承認	設計	
②							図番
①							
	年月日	記事(初版	)	承認	設計		



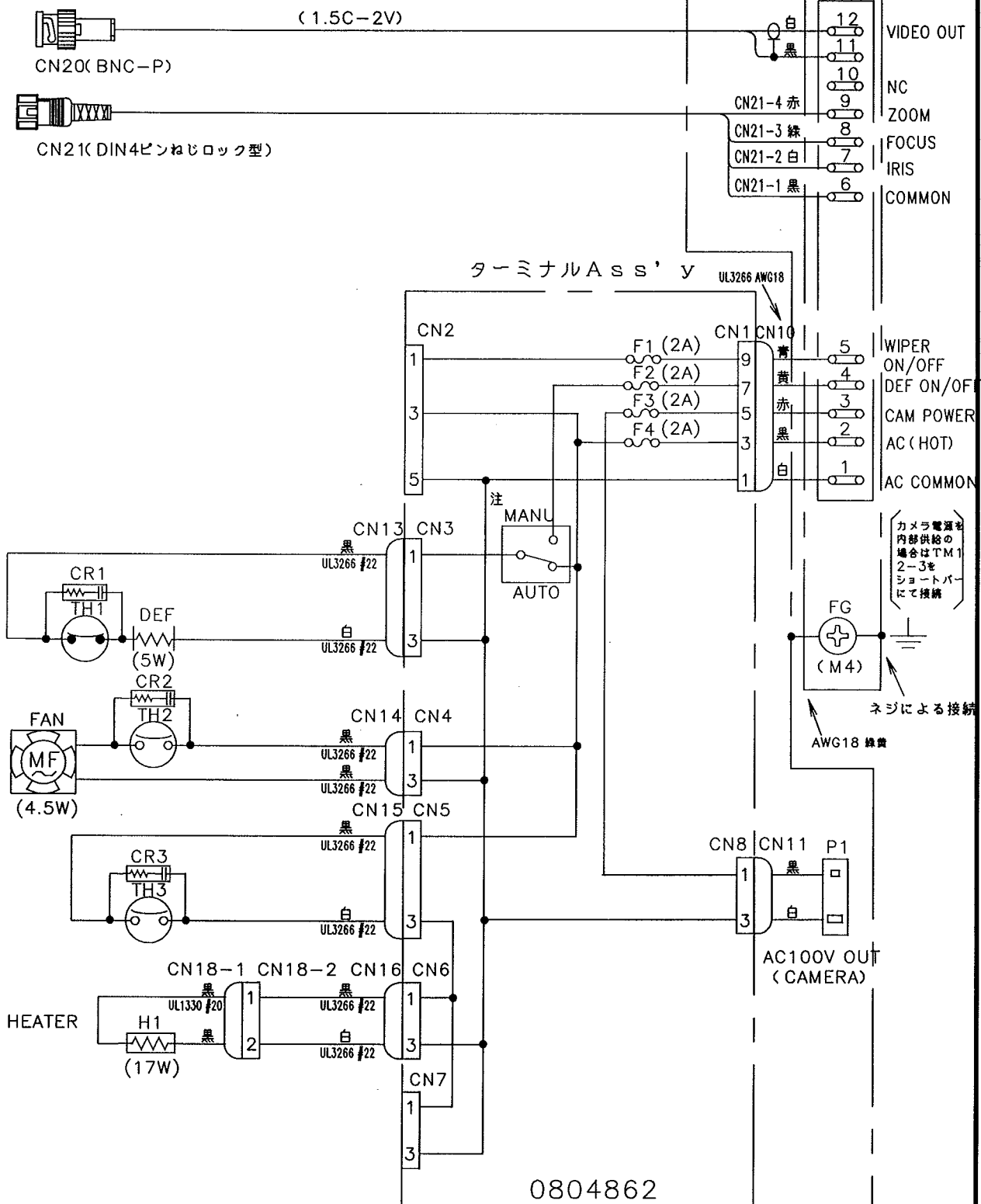
SCALE FOR MICRO FILM 50

△	, ,				尺度	図法	名称
△	, ,				1/5		カメラハウジング 外形図
△	, ,				承認	設計	図番
△	, ,						
	年月日	記事 (初版	)	承認	設計		

単位 : mm

ハウジング

リヤパネル



0804862

注 : DEFオート/マニュアル切替  
 (デフォルト=オート)  
 (マニュアル時は、オートのパターンカット後  
 マニュアル側にジャンパー接続)

SCALE FOR MICRO FILM 50

△				尺度	図法	名称
△						CH-1740FDH 回路図
△				承認	設計	図番
△	年月日	記事(初版)	承認	設計		