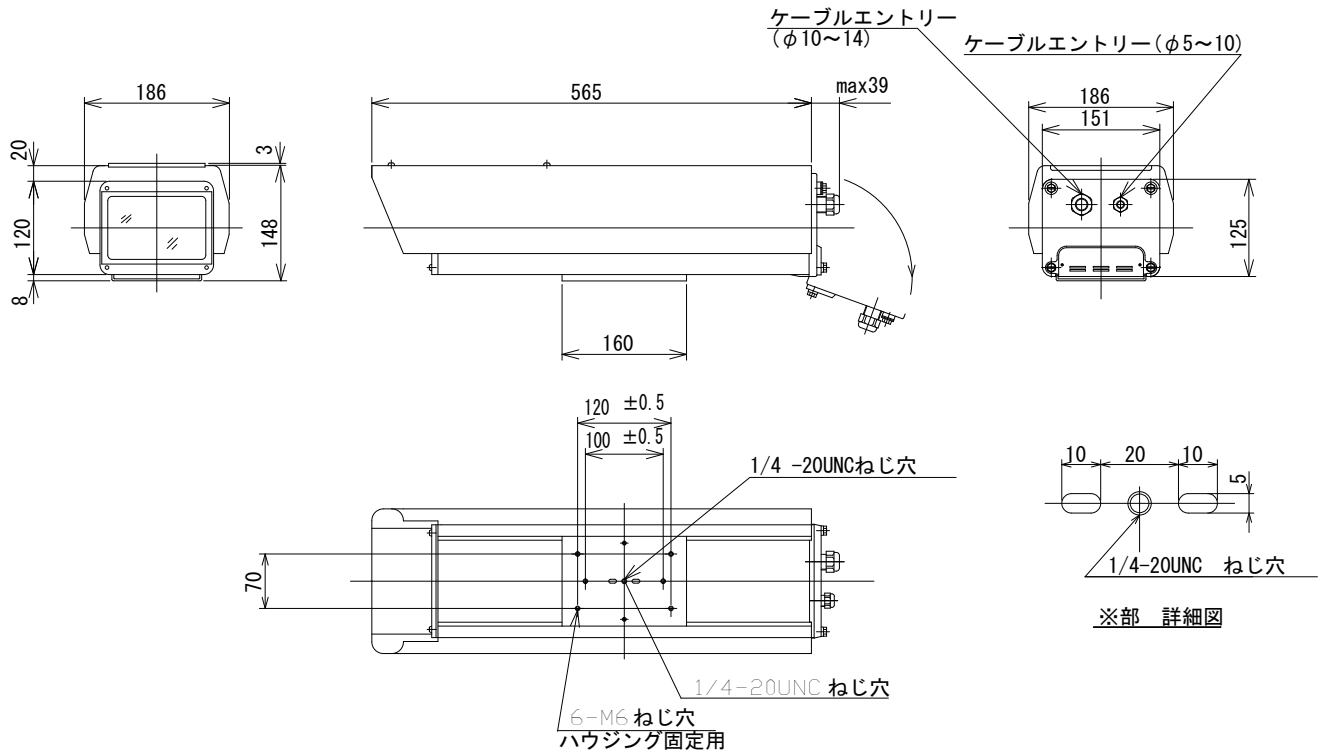


CH-1750 (屋外用)

【仕様】

特 長	PTH-17と組み合わせ出来る小型ハウジングです。	
種 別	防まつ型	
周 囲 温 度	-5 ~ +45°C	
電 源	AC100V±10% 50 / 60Hz	
外 筐 材 質	アルミ押出材、アルミダイキャスト	
外形寸法・質量	186 (W) × 148 (H) × 565 (D) mm	約4.5kg
取 付 ネ ジ	M6ボルト6本, U1/4ボルト1本	
塗 装 色	マンセル5Y8/1 レザートーン	
標準装備機器	—	
適合旋回台	PTH-17シリーズ	
標準構成	本体×1, 取付ボルト1式	
内部容量	130 (W) × 95 (H) × 440 (D) mm	

【外形図】



【備考】

※下記のものがオプションで準備されています。

1. ファンキット (KIT-17F1, F2)
2. デフロストガラスキット (KIT-17D1, D2)
3. ヒーターキット (KIT-17H1, H2)
4. ワイパーキット (KIT-17W1, W2)