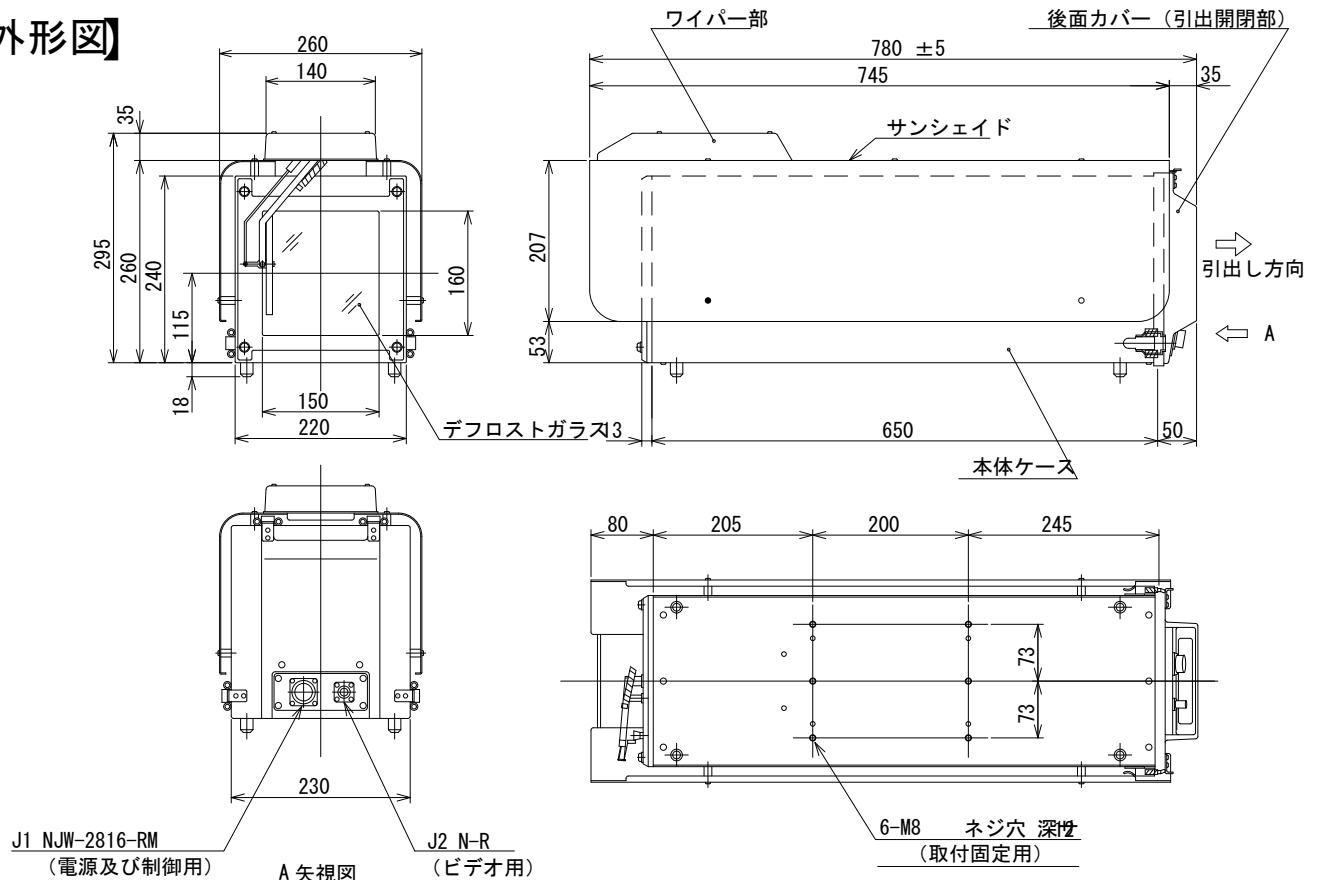


CH-3500-2C (ワイパー付全天候型)

【仕様】

特長	ワイパー、導電ガラス、サンルーフ及びサーモスタット制御によるヒーターファン等の完全装備の全天候ハウジングです。あらゆる屋外条件でご使用いただけるように、又取付後の周囲の美観にマッチするように材質、塗装、デザインを研究した上完成した製品です。
種別	防まつ型
周囲温度	-15°C~+40°C
電源	AC100V±10% 50/60Hz
外筐材質	耐食アルミ合金・アルミ鋳物及びステンレス鋼
外形寸法・質量	260 (W) × 313 (H) × 780 (D) mm 約13.5kg
取付ネジ	M8ボルト4本
塗装色	マンセルN7 レザートーン
標準装備機器	ヒーター、ファン、デフロストガラス、ワイパー
適合旋回台	PTH-5-10, PTH-20
標準構成	本体×1, 適合プラグ×2, 取付ボルト1式
内部容量	156 (W) × 168~200 (H) × 543 (D) mm

【外形図】



【備考】

※ 特別注文により次の改造が可能です。

- 耐寒改造 (-30°C仕様)
- 耐雪改造 (三角屋根付)
- 耐塩改造 (密閉構造)
- 空冷改造 (エアパイプ取付)
- その他種々改造可能です。