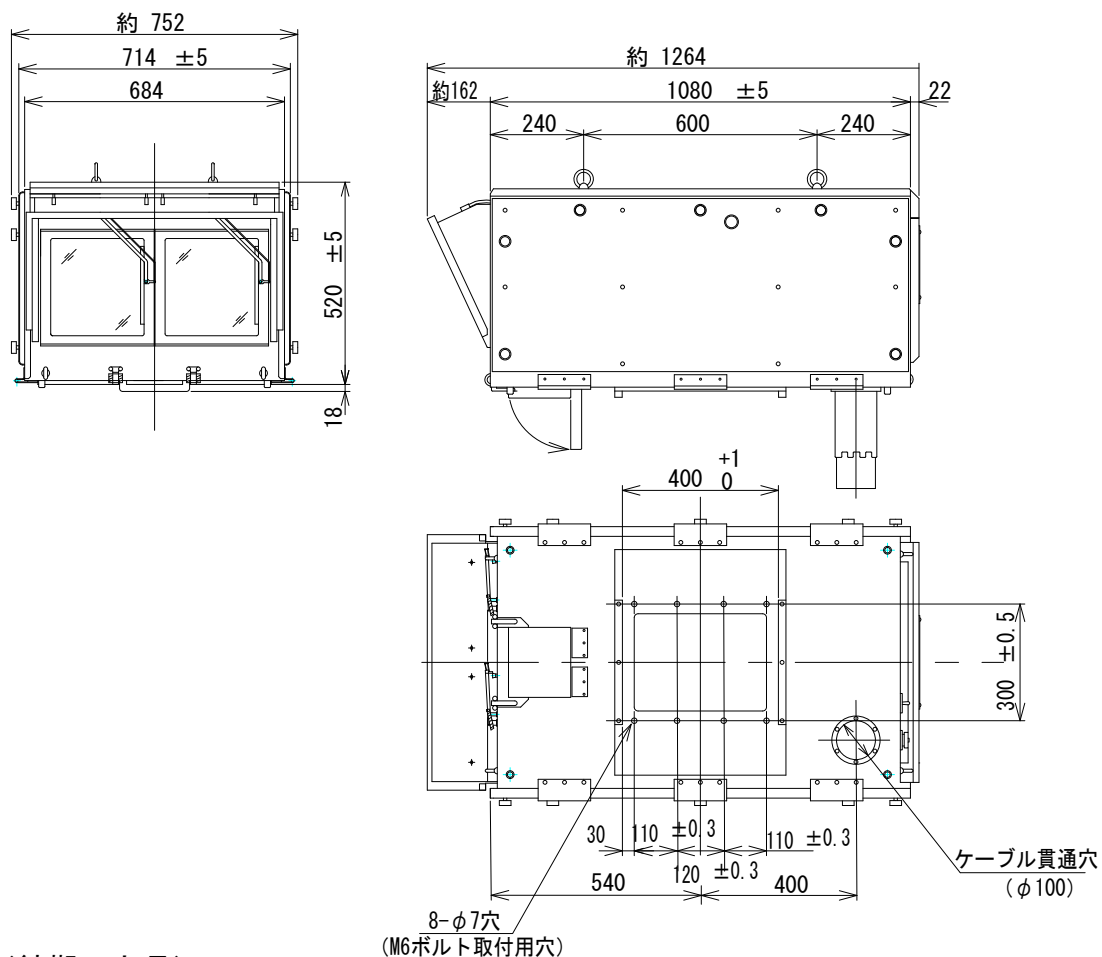


# CH-5026 (2連型) (ワイパー付全天候型)

## 【仕様】

特	長	基本性能はCH-5000シリーズ等と同じですが、昼夜間の監視をするため、カメラ・レンズを2台ずつ収納できるようにしたものです。				
種	別	防まつ型 (JIS C 0920)				
周	囲	温	度	-15~+40°C		
電	源	AC100V±10% 50/60Hz				
外	筐	材	質	耐食アルミ合金板・ステンレス鋼		
外	形	寸	法	約752 (W) × 520 (H) × 1264 (D) mm		
		質	量	約80kg		
取	り	付	ネ	ジ	M6ボルト8本	
塗	装	色	マンセル N9.5			
標	準	装	備	機	器	ワイパー・ファン・ヒーター・デフロストガラス
適	合	旋	回	台	PTH-9	
標	準	構	成	本体×1, 適合プラグ×1式, 取付ボルト×1式,		
内	部	容	量	3板カラーカメラ+55倍ズームレンズ×2式		

## 【外形図】



## 【備考】

受注製作品 (納期3カ月)

オプションでウォッシャータンクを装備できます。