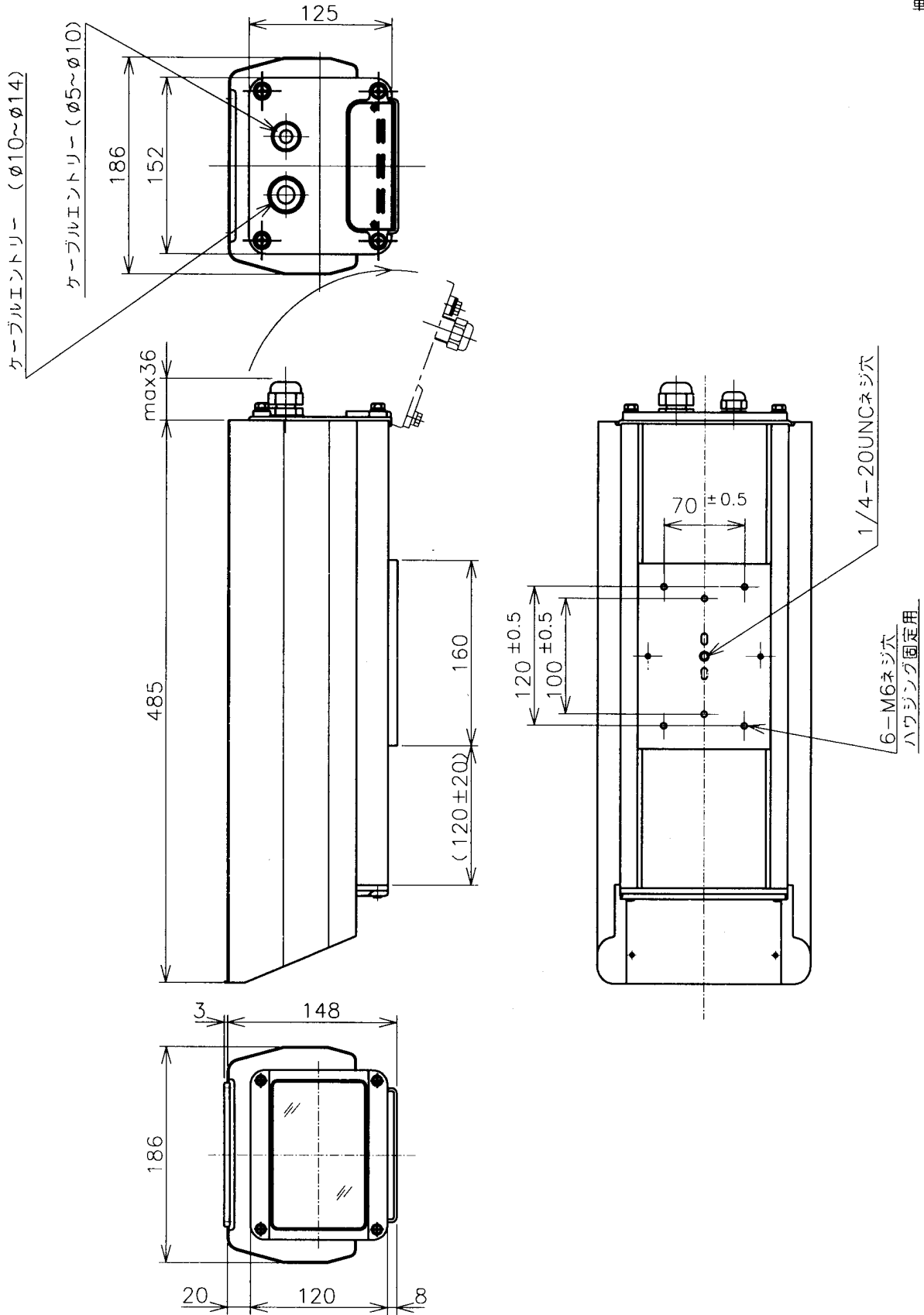


単位 : mm



0 SCALE FOR MICRO FILM 50

④	, ,				尺度	図法	名称	カメラハウジング
③	, ,				1/5			CH-770
②	, ,				承認	設計	図番	
①	, ,							
	年月日	記事(初版	)	承認	設計			

**MIKAMI & CO., LTD.**