

仕様書

品名 屋外用小型カメラハウジング

型式 CH-771FDH

概要 本カメラハウジングは、小型テレビカメラ及び単レンズ・ズームレンズ等を収納し、屋外での直射日光や風雨から機器を保護するために用いる防雨・防水型の小型カメラハウジングで、ヒーター・デフロストガラス・ファンを装備しています。

構成 一式の構成は下記によります。

- 1) 本体 1
- 2) カメラ取付板 (本体に組込済み) 1
- 3) 付属品 1式
 - イ) 本体固定用取付ボルト (SUS) 4組
(M6×12 六角ボルト・バネ座金・平座金)
 - ロ) カメラ取付ボルト (SUS) 2組
(W1/4×12 六角ボルト・バネ座金・平座金・絶縁ワッシャー)
 - ハ) 圧着端子 TMEV1.25Y-3S (ニチフ) 20個

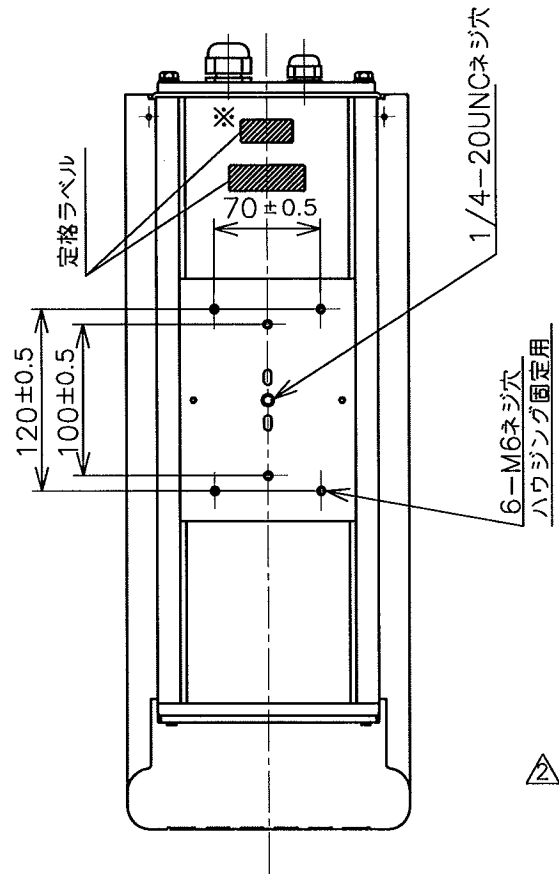
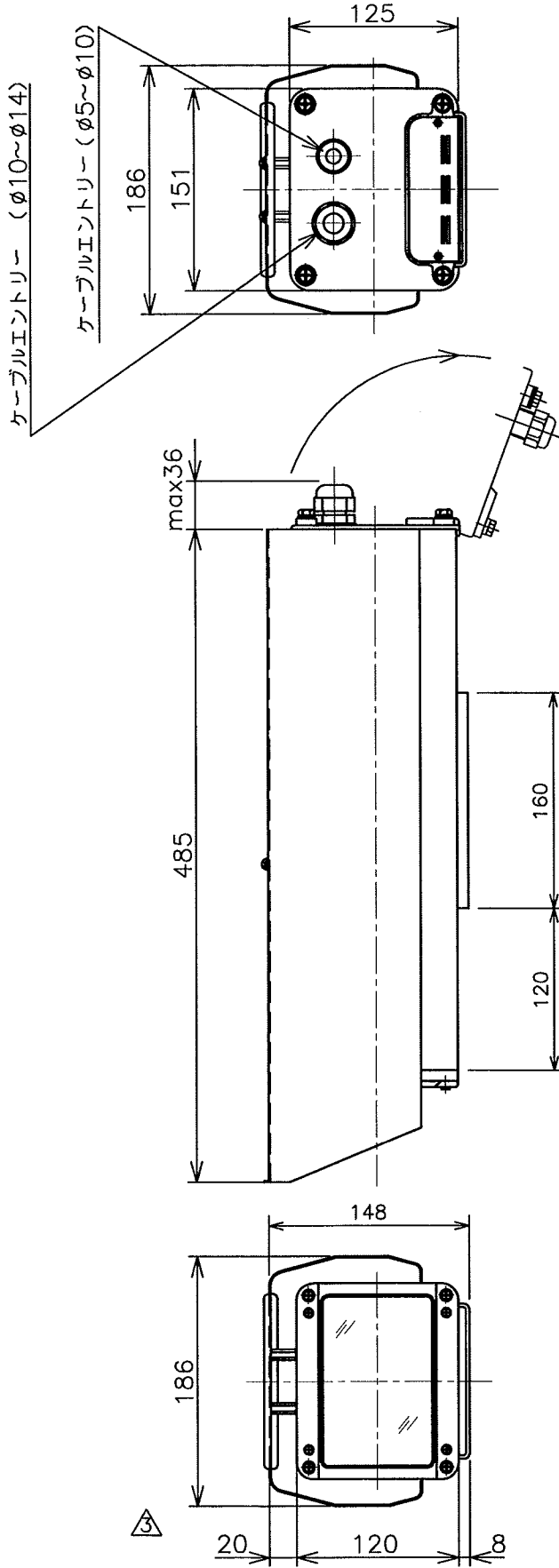
- 性能
- 1) 使用条件 屋外一般
 - 2) 使用温度 -10℃～+45℃
但し、温度範囲は使用カメラにより増減します。
 - 3) 使用湿度 35%～98%(相対湿度)
 - 4) 電源 AC100V±10% 50/60Hz 単相
 - 5) 使用電力
 - デフロストガラス 5W ±30%
 - ファン 4.5VA ±20% (50Hz時)
 - ヒーター 17W ±20%
 - 6) 動作温度
 - デフロストガラス
 - ガラス温度約 35℃以下 ON 約 50℃以上 OFF
(サーモスイッチによる。)
 - ファン 約 30℃以上 ON(サーモスイッチによる。)
 - ヒーター 約 7℃以下 ON (サーモスイッチによる。)

③					承認	設計	
②							図番
①							(
	年月日	記事 (初版)	承認	設計		

- 7) 防水性 IP-66 規格に準ずることとします。
- 8) 本体質量 約 4.9kg
- 9) 保存温度 -30℃～+60℃
- 10) 電氣的耐力
 - イ) 絶縁抵抗
DC500V メガーにて、5MΩ 以上 (但し、常温・常湿時)
 - ロ) 耐電圧
AC1000V 50/60Hz を 1 分間印加して異常ないものと
します。(但し、常温・常湿時)
 (AC ラインと筐体金属部間とします。)

- 構造
- 1) 外形 外形図によります。
 - 2) 内部容量 幅×高さ×長さ (約) 110×85×325
 - 3) 主要外装材 アルミ押し材(A6063)・アルミダイキャスト(ADC12)
耐食アルミ板(A5052P)・ステンレス鋼等
 - 4) 外観処理 マンセル 5Y8/1 近似色レザートーン仕上げ粉体塗装とします。
但し、前枠部は、黒色半ツヤ塗装とします。
 - 5) 防錆
 - イ) 外部に露出しているネジ・ボルト類は、ステンレス鋼製を使用
します。
 - ロ) 塗装は、3 価クロメート処理後、ポリウレタン系上塗りを施す
ものとします。
 - 6) 外線接続 ケーブル貫通ブッシングを通し、内部のターミナルに接続するものと
します。
 - イ) ブッシングケーブル適合径
 - 電源・制御用 φ 10～φ 14
 - 同軸用 φ 5～φ 10 (3C-2V/5C-2V)
 - ロ) 内部ターミナル
 - M3 ねじ止め端子 12P 1 個
 - ハ) アースネジ (M4 ネジをターミナル金具に装備)
 - 7) 回路・回路部品 回路図及び回路部品表によります。

③					承認	設計	図番
②							
①							
	年月日	記事 (初版)	承認	設計		



△ △ ※

※ ヒーター・デフロストガラス (AC100V) の仕様のみ使用する。

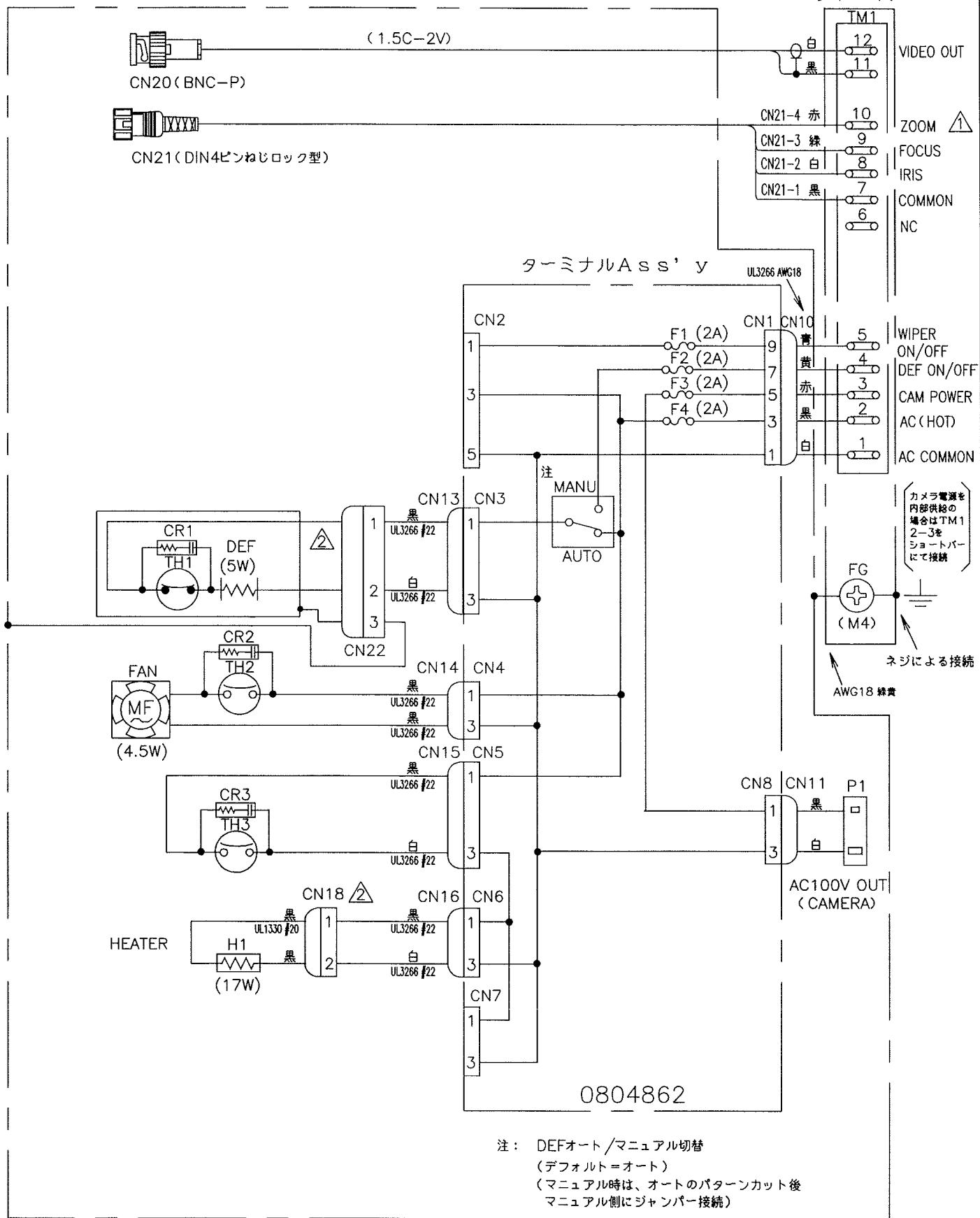
0 SCALE FOR MICRO FILM 50

△4	, ,			
△3	, ,			
△2	, ,			
△1	, ,			
	年月日	記事 (初版 2009.03.17)	承認	設計

尺度	図法	名称
1/5		カメラハウジング 外形図
承認	設計	図番

ハウジング

リヤパネル



0804862

注： DEFオート/マニュアル切替
 (デフォルト=オート)
 (マニュアル時は、オートのパターンカット後
 マニュアル側にジャンパー接続)

SCALE FOR MICRO FILM 50

△	, ,				尺度	図法	名称
△	, ,				/	⊕	CH-771FDH 回路図
△	, ,		正岡	長谷川	承認	設計	図番
△	, ,		正岡	長谷川			
	年月日	記事(初版)			承認	設計	