

仕様書

品名 屋外用小型カメラハウジング

型式 CH-771FDHW

概要 本カメラハウジングは、小型テレビカメラ及び単レンズ・ズームレンズ等を収納し、屋外での直射日光や風雨から機器を保護するために用いる防雨・防水型の小型カメラハウジングで、ワイパー・ヒーター・デフロストガラス・ファンを装備しています。

構成 一式の構成は下記によります。

- | | | |
|---------------------|--|-----|
| 1) 本体 | | 1 |
| 2) カメラ取付板 (本体に組込済み) | | 1 |
| 3) 付属品 | | 1 式 |
| | イ) 本体固定用取付ボルト (SUS) 4組
(M6×12 六角ボルト・バネ座金・平座金) | |
| | ロ) カメラ取付ボルト (SUS) 2組
(W1/4×12 六角ボルト・バネ座金・平座金・絶縁ワッシャー) | |
| | ハ) 圧着端子 TMEV1.25Y-3S (ニチフ) 20個 | |

- | | | |
|----|---------|---|
| 性能 | 1) 使用条件 | 屋外一般 |
| | 2) 使用温度 | -10℃～+45℃
(ワイパーは、-5℃～+40℃の範囲とし凍結しない場合)
但し、温度範囲は使用カメラにより増減します。 |
| | 3) 使用湿度 | 35%～98%(相対湿度) |
| | 4) 電源 | AC100V±10% 50/60Hz 単相 |
| | 5) 使用電力 | デフロストガラス 5W ±30% |
| | | ファン 4.5VA ±20% (50Hz 時) |
| | | ヒーター 17W ±20% |
| | | ワイパー 11VA ±20% (50Hz 時) |
| | 6) 動作温度 | デフロストガラス |
| | 及び制御 | ガラス温度約 35℃以下 ON 約 50℃以上 OFF
(サーモスイッチによる。) |
| | | ファン 約 30℃以上 ON(サーモスイッチによる。) |
| | | ヒーター 約 7℃以下 ON (サーモスイッチによる。) |

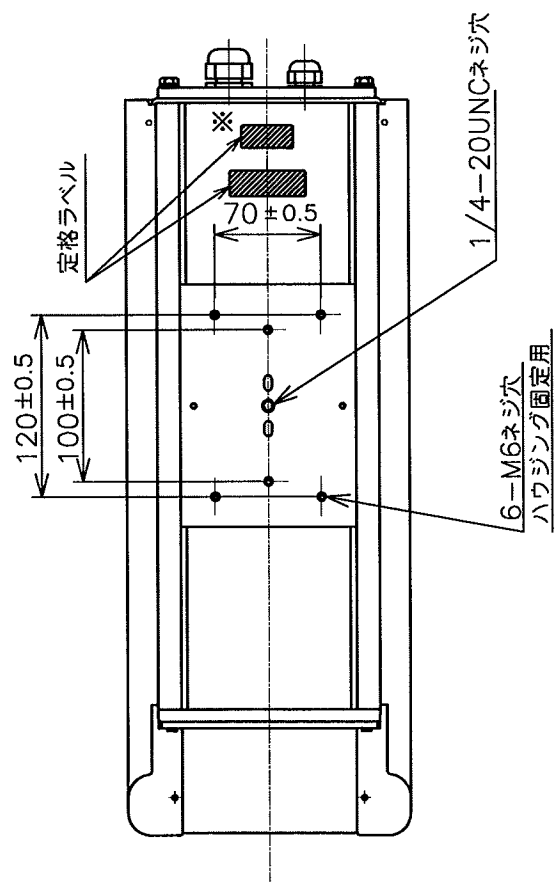
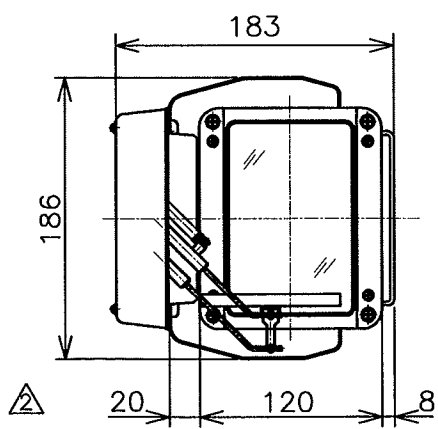
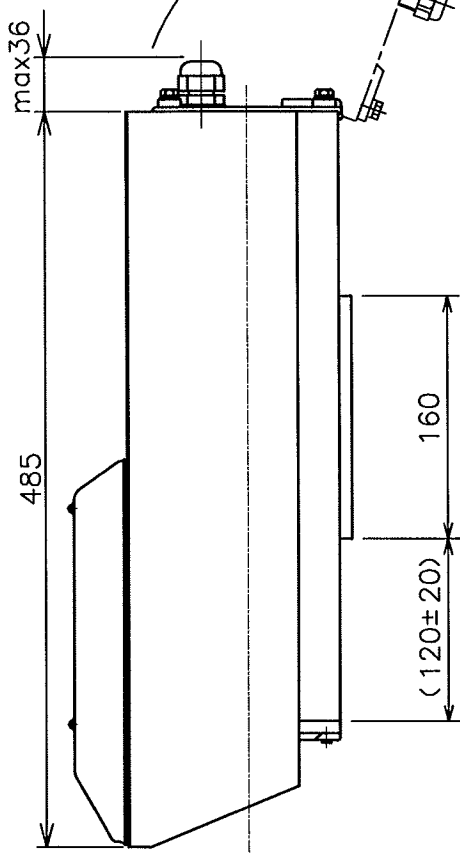
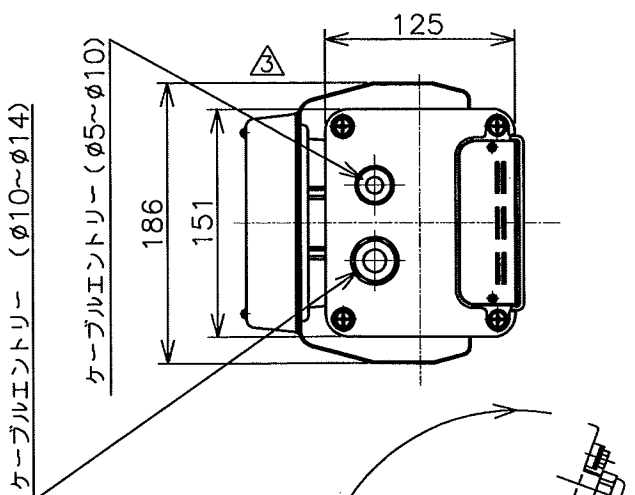
③					承認	設計	
②							図番
①							
	年月日	記事 ()	承認	設計			

ワイパー 遠隔制御による AC100V の ON-OFF によるもの
とし、ワイパー1 往復時間は約 2 秒とし間欠定格
(10 分) とします。

- 7) 防水性 IP-66 規格に準ずることとします。
8) 本体質量 約 6.3kg
9) 保存温度 -30℃～+60℃
10) 電氣的耐力 イ) 絶縁抵抗
DC500V メガーにて、5MΩ 以上 (但し、常温・常湿時)
ロ) 耐電圧
AC1000V 50/60Hz を 1 分間印加して異常ないものと
します。(但し、常温・常湿時)
(AC ラインと筐体金属部間とします。)

- 構造 1) 外形 外形図によります。
2) 内部容量 幅×高さ×長さ (約) 110×85×325
3) 主要外装材 アルミ押出し材(A6063)・アルミダイキャスト(ADC12)
耐食アルミ板(A5052P)・ステンレス鋼等
4) 外観処理 マンセル 5Y8/1 近似色レザートーン仕上げ粉体塗装とします。
但し、前枠部・ワイパー本体は、黒色半ツヤ塗装とします。
5) 防錆 イ) 外部に露出しているネジ・ボルト類は、ステンレス鋼製を使用
します。
ロ) 塗装は、3 価クロメート処理後、ポリウレタン系上塗りを施す
ものとします。
6) 外線接続 ケーブル貫通ブッシングを通し、内部のターミナルに接続するものと
します。
イ) ブッシングケーブル適合径
電源・制御用 φ10～φ14
同軸用 φ5～φ10 (3C-2V/5C-2V)
ロ) 内部ターミナル
M3 ねじ止め端子 12P 1 個
ハ) アースネジ (M4 ネジをターミナル金具に装備)
7) 回路・回路部品 回路図及び回路部品表によります。

③					承認	設計	図番
②							
①							
	年月日	記事 ()	承認	設計			



△ ※ ヒーター、デフロストガラス (AC100V) 装備仕様のみの表示する。

0 SCALE FOR MICRO FILM 50

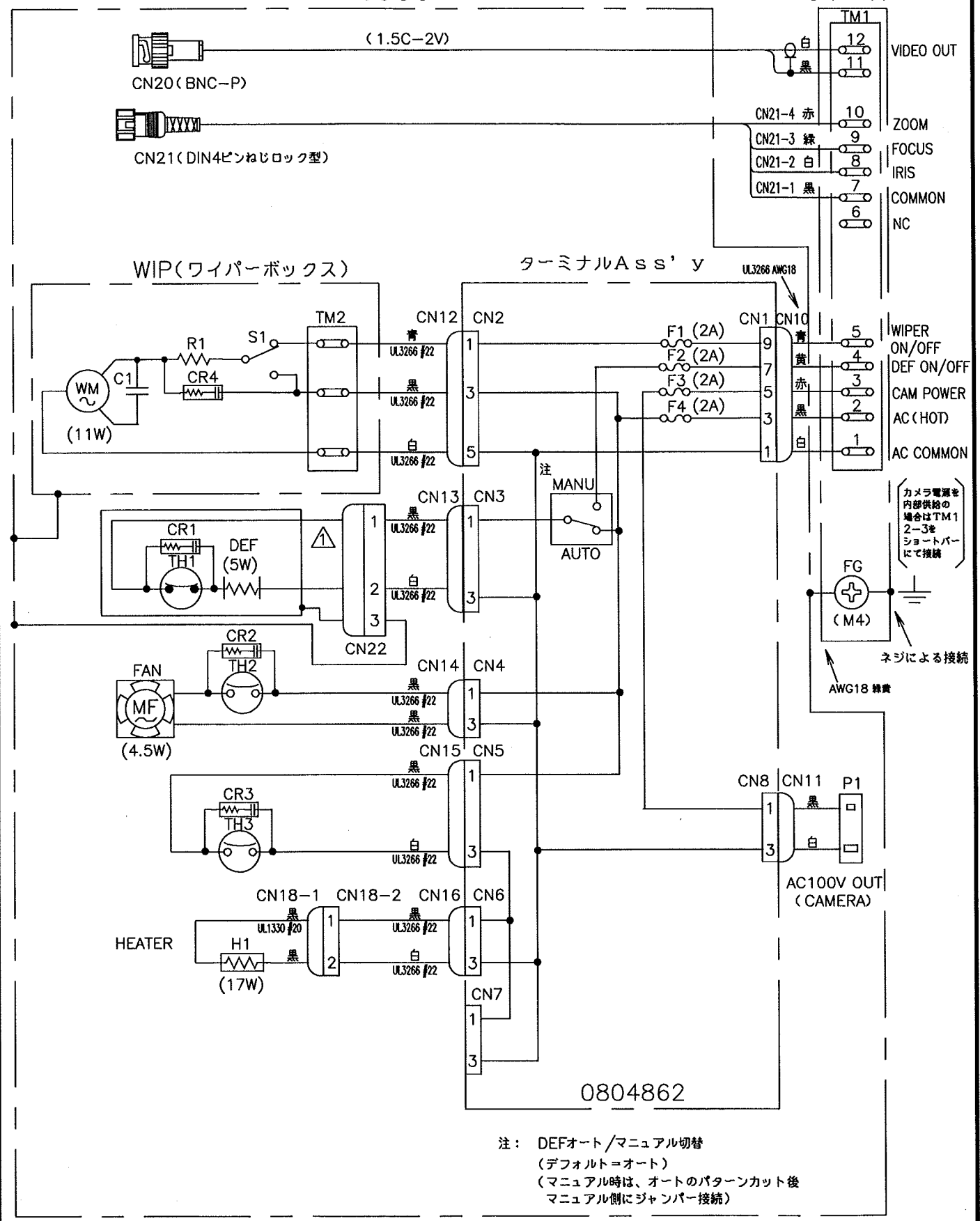
△	, ,			
△	, ,			
△	, ,			
△	, ,			
	年月日	記事 ()	承認 設計

尺度	図法	名称
1/5		カメラハウジング 外形図
承認	設計	図番

単位：mm

ハウジング

リヤパネル



0 SCALE FOR MICRO FILM 50

△	, ,			
△	, ,			
△	, ,			
△	, ,			
	年月日	記事()	承認	設計

尺度	図法	名称
		CH-771FDHW 回路図
承認	設計	図番