

# 仕 様 書

品 名 屋外用ドームハウジング

型 式 CHD-15型

概 要 本ハウジングは、Panasonic 製ネットワークカメラ DG-SC385 型カメラを屋外で使用するために用いるドーム型カメラハウジングです。  
外気温からカメラを保護するヒーター、攪拌用ファンを装備し、広範囲な環境下で使用できるようにしたものです。

構 成 一式の構成は下記によります。

- |                      |     |
|----------------------|-----|
| 1) ドームハウジング本体        | 1 式 |
| 2) 付属品 (付属品仕様書によります) | 1 式 |
| 3) 取扱説明書             | 1 部 |

- |     |           |   |
|-----|-----------|---|
| 仕 様 | 1) 使用条件   | 屋外一般 <sup>(注1)~(注4)</sup>                           |
|     | 2) 電源     | AC100V±10% 50/60Hz 単相                               |
|     | 3) 使用温度   | -20℃~+40℃ <sup>(注5)</sup><br>(氷結などで映像が見難い場合を除きます)   |
|     | 4) 使用湿度   | 90%以下 (結露しないこと)                                     |
|     | 5) 外形     | 図 12A0167-5105 によります。                               |
|     | 6) 使用材質   | 本体ケース : ABS 樹脂<br>壁取付アーム : ポリカーボネイド樹脂               |
|     | 7) 外観処理   | UV カット添加物入り樹脂 : マンセル 5Y8/1 近似色                      |
|     | 8) 質量     | 本体 : 約 2.5kg (壁取付アーム部 : 約 0.9kg)<br>ただし、カメラ質量は除きます。 |
|     | 9) 防水性    | JIS C 0920 IP-66 に準じます。<br>ただし、ケーブル中継箇所は除きます。       |
|     | 10) 電氣的耐力 |   |
|     | イ) 絶縁抵抗   | DC500V にて、5MΩ 以上                                    |
|     | ロ) 耐電圧    | AC1000V 50/60Hz 1 分間                                |
|     | 11) 外線接続  |   |
|     | イ) 電源ライン  | AC コンセント  |
|     | ロ) 制御ライン  | 外部からの LAN ケーブルを接続して使用します。                           |

③					承認	設計	
②					技術 202.9.-6 正岡	技術 202.9.05 長谷川	図 番
①							1 2 A 0 1 6 7 - 5 1 0 1
	年月日	記事 (初版	)	承認	設計		

- 12) 動作                      ヒーター動作：DC12V 動作はサーモスイッチと連動。  
    サーマスイッチ動作：+7℃以下で ON、+10℃以上で OFF  
    ファン動作：DC12V 常時 ON  
    消費電力：約 7W
- 13) 回路図                      図 12A0167-5106 によります。
- 14) ドーム                      「クリアータイプ」
- 15) 梱包                        梱包箱寸法：325×420×550（幅×高さ×長さ）  
    梱包箱材料：両面ダンボール  
    梱包様式図：図 12A0167-5108 によります。
- 16) 耐風圧特性                最大瞬間風速：60m/s



オプション品

以下のオプション品をご用意しています。

- ・天井吊下金具
- ・ポール(支柱)取付金具
- ・鳥よけワイヤーセット

注意事項

- (注 1) カメラは水平 90 度より下向きでご使用ください。水平付近より上方向でご使用の場合、ケース上部及びドーム成形上ラインが写りこみます。また、成形上ラインと被写体が重なる場合は、ピントが合いにくくなりますので、予めご了承ください。
- (注 2) ご使用するカメラにより、望遠端近くまでズームした状態でピントが合いにくくなる場合があります。
- (注 3) 降雨時は、ドームに雨滴が付着し画像が見えにくくなる場合があります。また、ドームに汚れが付着し画質が低下する場合がありますので、ドームの定期清掃をお願いします。
- (注 4) 工場内などの溶剤(切削油など)が飛散する環境下や、トンネル内部などの温度差のある一部ガス(蒸気など)が充満する環境下では、材料にクラック(ソルベントクラック)が生じる可能性があります。万が一、上記のような特殊環境下で CHD-145P のご使用をお考えの場合には、ご相談いただけますようお願いいたします。
- (注 5) ご使用の各々のカメラの動作保障温度ではありません。内蔵するカメラによって差異がございますが、高温下(+40℃)で長時間連続使用した場合にはハウジング内温度が、外気温より約 10℃前後高くなります。特に、夏場の高温時の連続使用にはご注意ください。

③					承認	設計	
②							図番
①							12A0167-5102
	年月日	記事(初版)	)	承認	設計		

付属品 付属品一式の種類及び個数は下記によります。



1) 本体固定用取付ボルト類

- |              |          |    |
|--------------|----------|----|
| イ) 六角穴付ボルト   | (M8×55)  | 4本 |
| ロ) 本体固定用バネ座金 | (M8 サイズ) | 4個 |
| ハ) 本体固定用平座金  | (M8 サイズ) | 8個 |
| ニ) 本体固定用ナット  | (M8 サイズ) | 4個 |

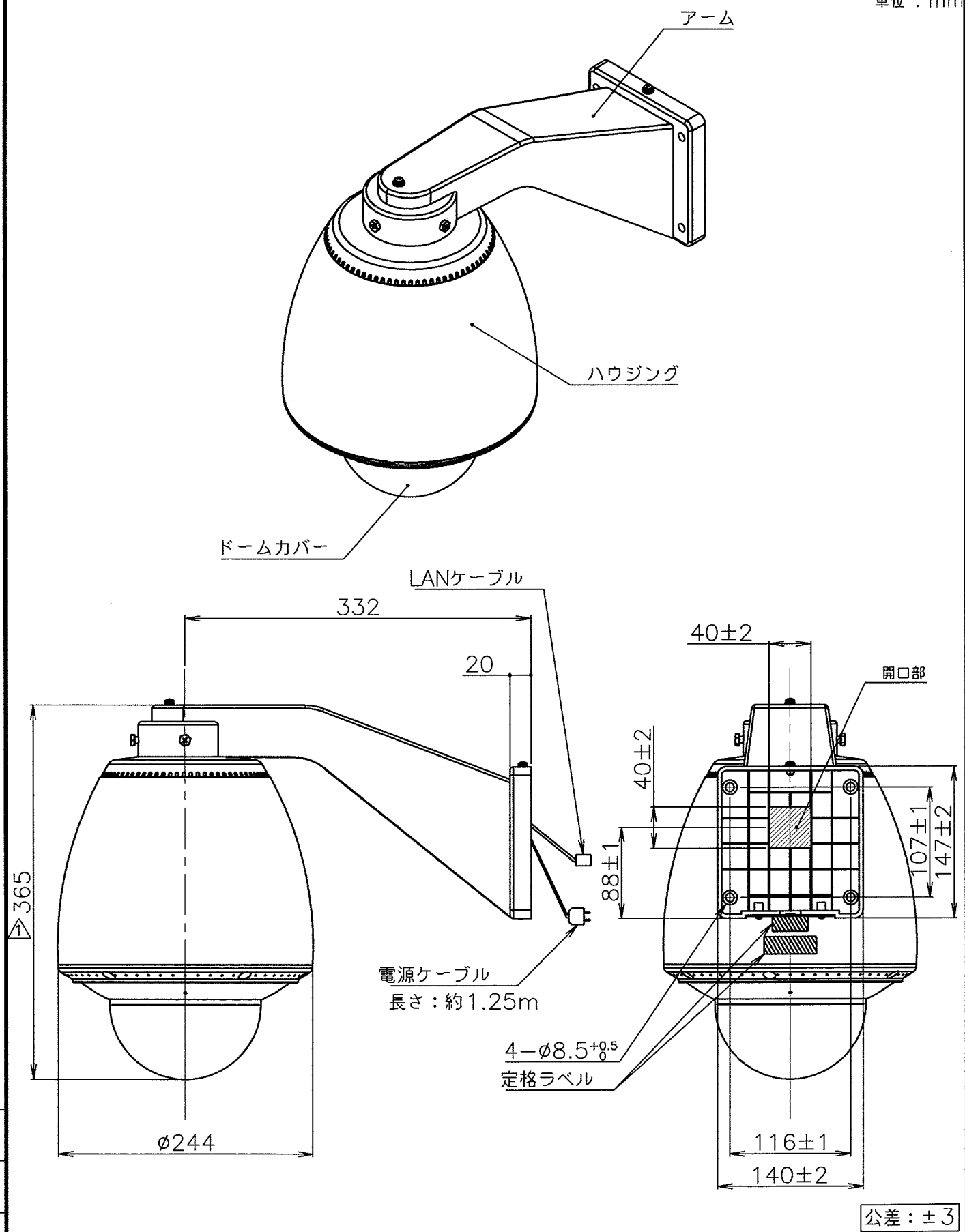
2) カメラ固定用部品類

- |              |         |    |
|--------------|---------|----|
| イ) カメラ用取付用支柱 | (M4×40) | 4本 |
| ロ) 支柱固定用ネジ   | (M4×8)  | 4本 |
| ハ) 天井取付金具用ネジ | (M4×8)  | 4本 |
- (金具(サポータ)に装着されています)

- |             |  |    |
|-------------|--|----|
| 3) 落下防止ワイヤー |  | 1本 |
|-------------|--|----|

③					承認	設計	
②							図番
①							12A0167-5103
	年月日	記事(初版)	)	承認	設計		

単位：mm

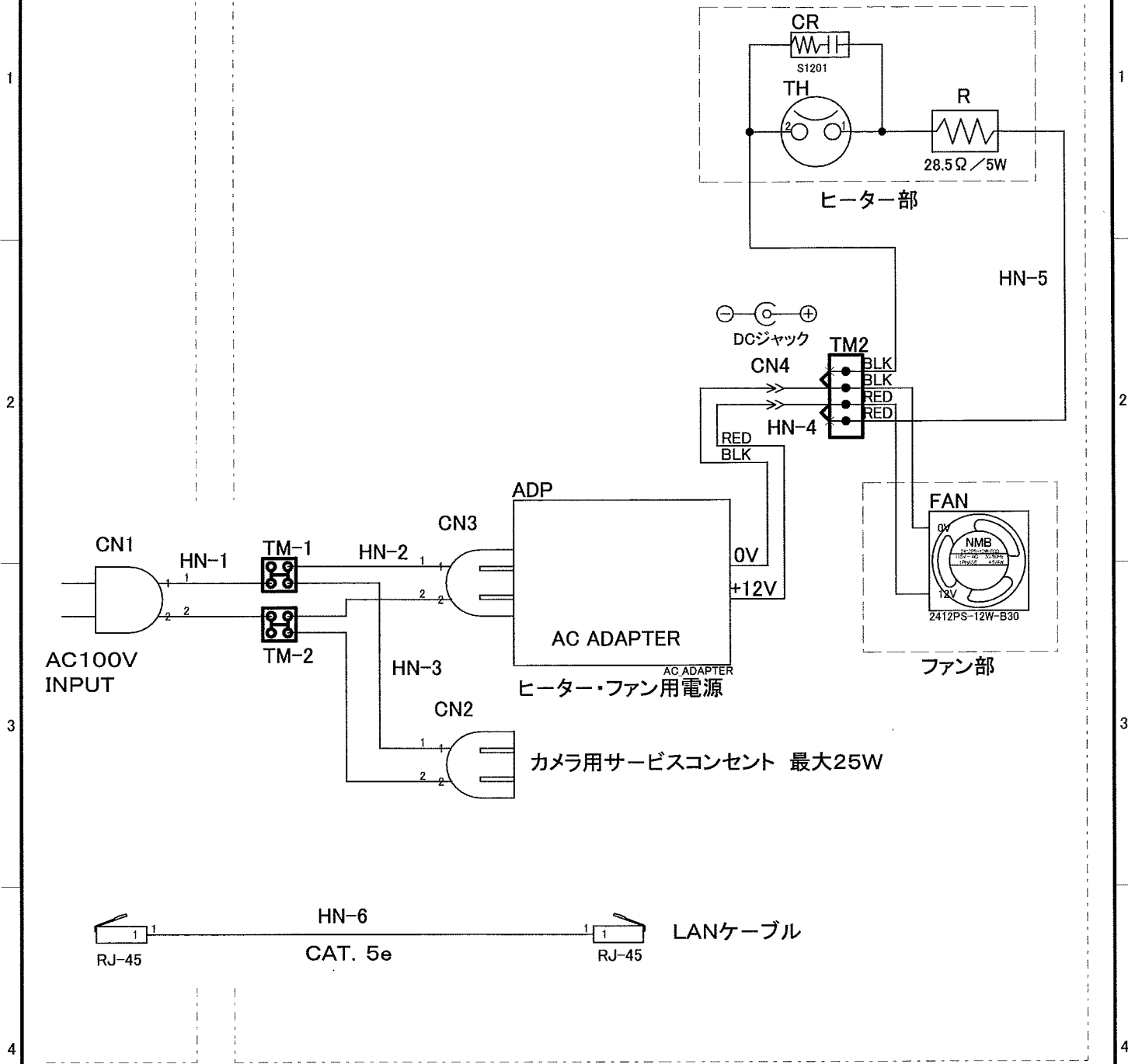


SCALE FOR MICRO FILM 50

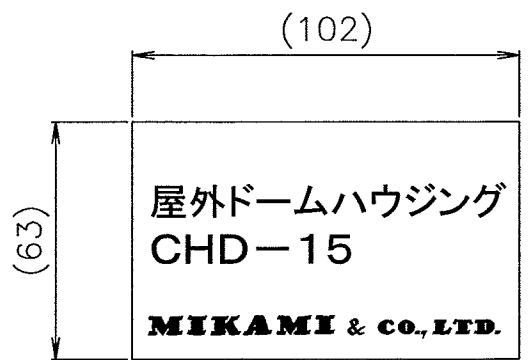
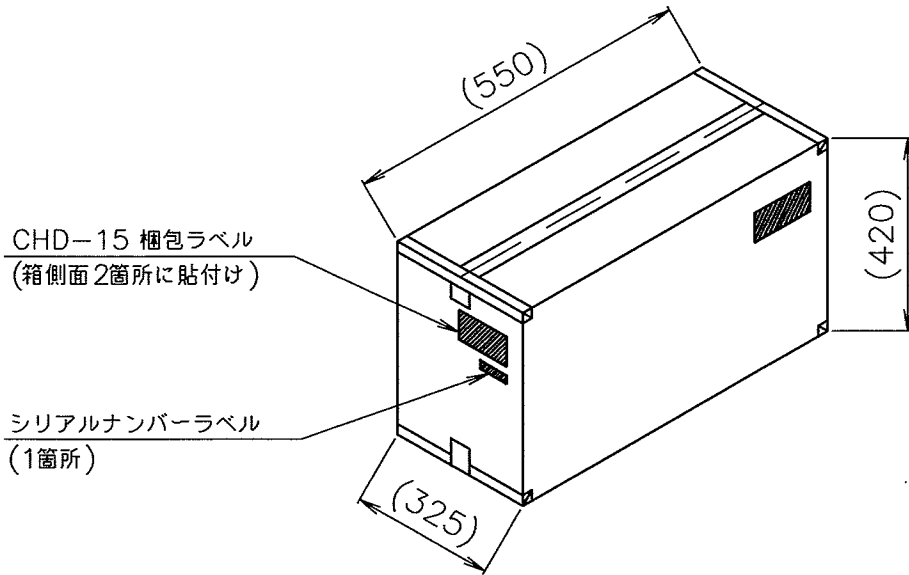
△	, ,				尺度	図法	名称
△	, ,				1/5		CHD-15 外形図
△	, ,				承認	設計	図番
△	12,09,06	高さ変更 (370→365)	正岡	長谷川			12A0167-5105/1
	年月日	記事 (初版 2012.07.05)	承認	設計			

取付金具側

ドームハウジング側



④					尺度	図法	名称
③					承認	設計	CHD-15
②					技術 2012.7.-5 正岡	技術 2012.7.05 土川	図番
①							12A0167-5106
	年月日	記事 (初版 2012-07-05 )	承認	設計			



CHD-15 梱包ラベル

梱包総重量：約6kg

0 SCALE FOR MICRO FILM 50

						尺度	図法	名称
						承認	設計	CHD-15 梱包図
								図番
						年月日	記事(初版)	)承認