

仕 様 書

1. 品名 屋外用一体型巡回カメラ

2. 型式 PTC-118 型

3. 概要 本巡回カメラは、屋外使用できるように考慮された一体型巡回カメラです。
 オプションで、照明器などが搭載可能です。
 リモコンからの制御方式は、RS-485 制御及び同軸多重制御の 2way 制御方式です。
 巡回水平動作はエンドレス回転機構で死角のない監視が可能です。

4. 構成 一式の構成は下記によります。

- | | | | |
|----|---------------------------|-----|---|
| 1) | 一体型巡回カメラ本体 | 1 式 | |
| 2) | 付属 コネクタ (別紙製品仕様書によります) | 1 式 | △ |
| 3) | 取扱説明書 | 1 | |
| 4) | 梱包箱 | 1 | |

5. 仕様・性能

1) 一般仕様

- | | | | |
|-----------|--|--|---|
| a. 設置条件 | 屋外正立 取付面は静止・水準・平面で凹凸等ない面に M8 ボルト 4 本で固定して下さい。 | | |
| b. 使用温度範囲 | -20℃～+45℃ (0℃以下は通電のこと) | | |
| c. 使用湿度範囲 | 35～90%RH (ただし結露ないこと) | | |
| d. 防水性 | IP65 準拠 (JIS C0920 防噴流型) | | |
| e. 耐風圧特性 | 風速 20m/s 以下 正常動作 風速 40m/s 以下 動作可能 風速 60m/s 以下 非破壊 注) 動作可能とは、マニュアル操作中に強風などにより途中で停止しても再度マニュアル操作で動作する事をいいます。 | | |
| f. 使用電源 | AC100V±10% 50/60Hz | | |
| g. 消費電力 | 別紙製品仕様書によります。 | | △ |

| | | | | | | | |
|---|-----|--------|----|----|----|----|-----|
| ③ | | | | | 承認 | 設計 | |
| ② | | | | | | | 図 番 |
| ① | | | | | | | |
| | 年月日 | 記事 () | 承認 | 設計 | | | |

- h. 電氣的耐力 絶縁抵抗：DC500Vにて 5MΩ以上
耐電圧：AC1000V 50/60Hz 1分間 漏れ電流 10mA 以下
注) 保護回路を内蔵しているため絶縁・耐圧試験は出来ません。
- i. 外形 別紙製品仕様書によります。 △
- j. 本体外装材質 耐食アルミ鋳物及び AES 樹脂
- k. 外觀仕上げ 塗装 (塗装色はご指定によります)
- l. 質量 19kg 以下 (カメラ・レンズ・オプションを含まず)
- m. ワイパー 2往復動作し自動停止します。但し、凍結時を除く。
但し、使用温度は-5~+45℃で、凍結時を除く。
- n. デフロスタ 前面ガラスは曇り止め機能を有します。
約 35℃以下 ON 及びリモートによる強制 ON。
(但し、ガラス保護温度 45℃以上 OFF)
- o. ヒーター 6℃以下 ON (サーモスイッチによる自動制御)
- p. ファン 30℃以上 ON (温度センサーによる自動制御)
- q. 制御方式 RS-485 又は同軸多重制御 (自動切換え)
1) RS-485 工場出荷時は終端抵抗を ON に設定。
半 2 重、9600bps、データ 8、パリティ無し、ストップ 1
2) 同軸多重 制御距離 最大 1200m (5C-2V 以上)
設置環境によっては距離を満たさない場合があります。
- r. プリセットメモリー数 256 ポジション (一部機能に制限あり)
- s. 回路等 インターフェース図 10A2012-5321 によります。
- t. 外線接続 防水コネクタによる。
1) 電源線 NJW-163-RM
適合プラグ NJW-163-PF11
適合ケーブル外径 Φ9.5~11 / 電線導体断面積 1.25mm²
2) 制御信号線 NJW-168-RM
適合プラグ NJW-168-PF9
適合ケーブル外径 Φ8.0~9.4 / 電線導体断面積 0.3mm²
(同軸多重制御時は除く) △
3) 映像信号線 N型同軸コネクタ (50Ω)
適合プラグ NP-5
適合ケーブル 5C-2V
4) ハコゲンランプ電源線 NJW-202-RM (ハコゲンランプ搭載時のみ) △
適合プラグ NJW202-PF10
適合ケーブル外形 Φ8.6~10.5 / 電線導体断面積 2.0mm²

| | | | | | | | |
|---|-----|--------|----|----|----|----|----|
| ③ | | | | | 承認 | 設計 | |
| ② | | | | | | | 図番 |
| ① | | | | | | | |
| | 年月日 | 記事 () | 承認 | 設計 | | | |

2) 旋回台機能

- a. 旋回角度
 - 水平(パン) 360° エントレス
 - 垂直(チルト) 上 20° $\begin{smallmatrix} +2 \\ -0 \end{smallmatrix}$ ~ 下 70° $\begin{smallmatrix} +2 \\ -0 \end{smallmatrix}$ △
- b. 旋回速度
 - マニュアル：水平 0.1 ~ 60° /s ±5%
 - 垂直 0.1 ~ 20° /s ±5%
 - プリセット：水平 180° /s ±5%
 - 垂直 60° /s ±5%
- c. プリセット精度
 - 水平/垂直 ±0.1° 以下

3) その他の機能

- a. 仁シヤル動作

電源 ON 時に旋回部の初期化の動作を行います。
初期化終了後、ポジション番号 1 の位置に移動します。
ポジション番号 1 が未記憶の場合、水平(パン)は後方 (入力コネクタ側)、
垂直(チルト)は水平、WIDE 端、FAR 端に移動します。
- b. ホトパン動作

任意に設定したパンの左右 2 点間を往復動作します。
動作スピードと停止時間の変更が可能です。
- c. プリセット動作

最大 256 ヶ所の位置を記憶出来ます。
- d. シケンシヤル動作

任意に設定したルートパターン(最大 10 ポジションで 4 パターン)の各ポジション
を順次移動します。ルート設定したポジションをランダムに選択して移動、
動作スピード、各ポジション間の停止時間の変更が可能です。
- e. プリセット再実行

プリセット動作中に強風などで停止しても、速度を下げて目標位置
に到達します。(再実行は 1 回のみ)
- f. OSD メニュー表示

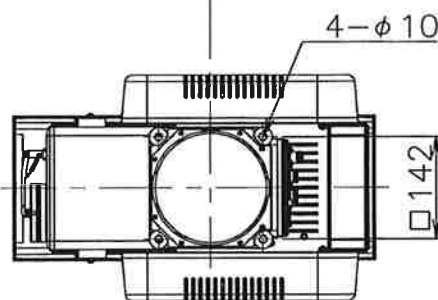
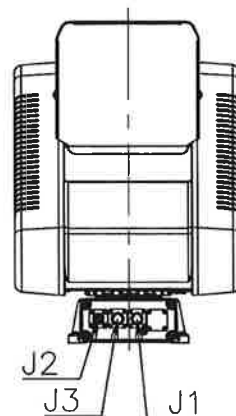
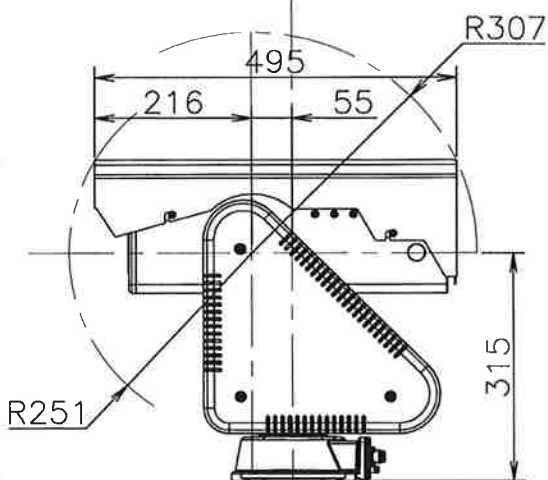
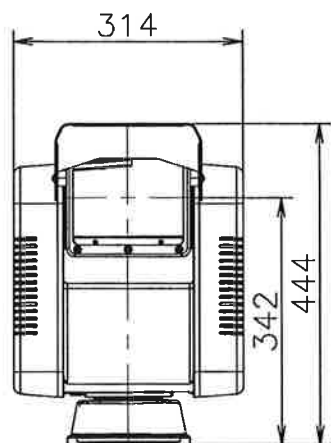
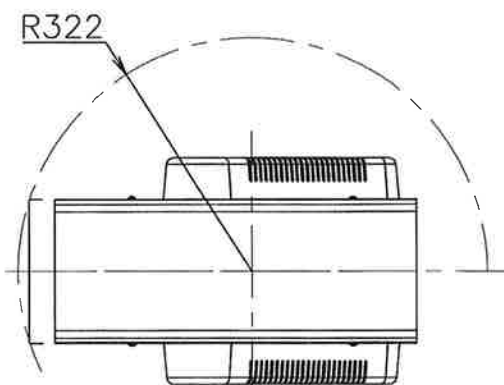
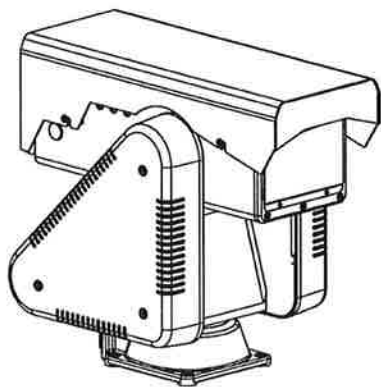
旋回台・カメラの設定がメニューから可能です。

| | | | | | | | |
|---|-----|--------|----|----|----|----|----|
| ③ | | | | | 承認 | 設計 | 図番 |
| ② | | | | | | | |
| ① | | | | | | | |
| | 年月日 | 記事 () | 承認 | 設計 | | | |

4) 注意事項

- a. 外来サージ対策として落雷保護回路を有していますが、次の点をご注意ください。
 - ・アース端子 (FG) を必ず大地へ接地してください。
 - ・全ての外来サージに対して有効ではありません。
 - ・保証期間内であってもサージによる故障は有償修理となります。
 - ・絶縁・耐圧試験を行うことは出来ません。
- b. 本回転カメラには、凍結防止機能はありません。従って凍結した状態での性能保証はできません。
(パン/チルト/ワイパー動作)
- c. コールドスタートについて
 外気温が 0℃以下の場合には必ず通電した状態にして下さい。0℃以下での起動は正常に動作しない場合がありますので予めご了承下さい。(数時間通電後に電源の再投入を行ってください。) また積雪や凍結、異物等の外的要因がある場合は、必ず取り除いてから電源を入れてください。
- d. 風や振動等の影響で画像が揺れることがあります。設置場所により揺れ量が異なりますので、揺れ量を重視される場合は事前に設置場所の確認をすることをお勧めします。
- e. 長時間連続運転でご使用される場合は、必ずインターバルを設けてください。
 オートパン・シーケンシャル動作などのオート動作は、停止時間を 10 秒以上としてください。
- f. 回転動作速度によっては、パン/チルトの動作により、微振動が発生する場合がありますので予めご了承下さい。
- g. カメラを太陽に向けないでください。太陽光がレンズにより集光され CCD センサやレンズの焼き付けの原因となり損傷する恐れがあります。
- h. デフロストガラスが乾いた状態でワイパー動作は行わないで下さい。ワイパーブレードが劣化します。また、長時間連続運転はしないで下さい。
- i. ハロゲンランプの点灯時はちらつきながら点灯しますが、異常ではありません。
 また、ハロゲンランプは点灯時に定常時の 5~10 倍の突入電流が流れます。
 プレカなどの選定の際は上記内容を考慮して選定して下さい。
- j. 通信仕様の詳細につきましては「一体型回転カメラ PTC-118 通信仕様書」をご参照下さい。△

| | | | | | | | |
|---|-----|--------|----|----|----|----|----|
| ③ | | | | | 承認 | 設計 | |
| ② | | | | | | | 図番 |
| ① | | | | | | | |
| | 年月日 | 記事 () | 承認 | 設計 | | | |



J1 NJW-163-RM
 J2 N-R
 J3 NJW-168-RM

寸法公差±3

SCALE FOR MICRO FILM 50

| | | | | | | | |
|---|-----|-----|---|-------|------|-----|-----------------|
| △ | , , | | | | 尺 度 | 図 法 | 名 称 |
| △ | , , | | | | 1/10 | | 一体型旋回カメラ |
| △ | , , | | | | 承認 | 設計 | PTC-118 □ 型 外形図 |
| △ | | | | | | | 図 番 |
| | 年月日 | 記事(|) | 承認 設計 | | | |