

仕様書

1. 品名 ドーム型プリセット巡回カメラ

2. 型式 P T C - 3 0 1 H G - N 1 0 型

3. 概要 本巡回カメラは、高感度C C Dカラーカメラ・高倍率ズームレンズ・プリセット電動巡回機構をドーム形状に一体化構成した巡回機能付カメラです。リモコンからの制御方式は、RS-485 制御及び同軸多重制御の2way 制御方式です。
巡回動作は高速でさらに水平動作はエンドレス回転機構で死角のない監視が可能です。その他にオートフリップ、ワイドダイナミック、白黒モード、プライバシマスキング、トレース機能など多機能な巡回カメラになっています。

4. 構成 一式の構成は下記によります。

- | | | |
|----|------------------------------|---|
| 1) | ドーム型プリセット巡回カメラ本体 | 1 |
| 2) | ベースプレート | 1 |
| 3) | AC 電源ケーブル 1.5m (AC コードクランプ付) | 1 |
| 4) | RJ-45 用ダストカバー (RS-485 用) | 1 |
| 5) | 取扱説明書 | 1 |
| 6) | 梱包箱 | 1 |

5. 仕様・性能

1) 一般仕様

- | | | |
|----|------|--|
| a. | 設置条件 | 屋内 |
| b. | 設置方法 | オプション取付金具による
本体取り付け部の、F.G.部を接地していただくことで
簡易サージ回路が機能します。 |
| c. | 使用電源 | AC100V±10% 50/60Hz |
| d. | 消費電力 | 通常 10W 最大 20W |
| e. | 周囲温度 | -10℃～+50℃ (0℃以下は連続通電時) |
| f. | 湿度範囲 | 90%以下 (ただし結露ないこと) |

③					承認	設計	
②							図番
①							
	年月日	記事(初版)	承認	設計		

- g. 映像出力 NTSC VBS 1.0V(p-p)/75Ω
- h. 同期方式 RS-485 時 内部/電源同期
同軸制御時 内部同期
- i. 制御方式 RS-485 又は同軸多重制御 (自動切換え)
工場出荷時は終端抵抗を OFF に設定
終端抵抗 ON にする場合は、本体内部スイッチで設定するか
オプション品「KIT-301RJ01」を使用して外部に終端抵抗を
取り付けます。
RS-485 は 半 2 重, 9600bps, データ 8, パリティ 0, ストップ 1 ビット
- j. カラトリス 001~255
- k. 接点入力 8 系統 無電圧メカ接点入力
開放電圧 DC24V / 短絡電流 2mA 以下
同軸制御時は未対応です。
- l. 接点出力 2 系統 オープンコレクタ出力
耐電圧 DC24V / 許容電流 100mA 以下
- m. カラ/ポジション ID 各 8 文字 (英字, 記号, カタカナ, 漢字 101 種類)
- o. プリセットメモリー 255 ポジション
- p. 外形 図 04A1000-5306 によります。
- q. 外観仕上 マンセル 5Y8/1 近似色
- r. 防水性 なし
- s. 質量 1.6 kg
- t. インターフェイス接続 図 04A1000-5307 によります。
- u. 梱包等 図 04A1000-5308 によります。
- v. 取付け金具類
イ) 天井吊り下げ金具 WB-3030
図 06A0426-5515 によります。
ロ) 天井直付け金具 WB-3034
図 06A0427-5505 によります。
ハ) 天井埋め込み金具 WB-3036
図 06A0428-5525 によります。

③					承認	設計	
②							図番
①							
	年月日	記事 (初版)	承認	設計			

2) カメラ機能

- a. 信号方式 NTSC
- b. 撮像素子 1/4 型 CCD
- c. 有効画素数 約 38 万画素
- c. 解像度 水平 520TV 本以上 (中心部)
- d. S/N 比 50dB
- e. 最低被写体照度 カラー高感度機能 OFF(1/60s)時 1.0 lx
カラー高感度機能 ON(1/4s)時 0.1 lx
白黒 高感度機能 ON(1/4s)時 0.01 lx
※WIDE 端、F1.4、50IRE の場合
- f. 逆光補正 ワイト`タ`イミック/ON/OFF
- g. タ`イミックレゾ` 46dB(逆光補正:ワイト`タ`イミック時)
- h. 高感度機能 白黒モード、スローシャッターモード (最大 32 倍)
- i. ホワイトバランス ATW/AWB
- j. フリッカー 自動補正
- k. 同期方式 内部同期/ラインロック (60Hz)

3) レンズ機能

- a. ズーム倍率 光学 35 倍 電子ズーム 12 倍 (最大 35×12=420 倍)
- b. 実効焦点距離 f =3.4~119 mm
- c. 実効画角 水平 約 55.8° (W)~約 1.7° (T)
垂直 約 43.3° (W)~約 1.3° (T)
- d. 最大口径比 F1.4(W)~F4.2(T)
- e. ズーム動作速度 マニュアル 4 段階
プリセット 最高速
- f. フォーカス動作速度 マニュアル 4 段階
プリセット 最高速
- g. オートフォーカス ワンプッシュ/ストップ AF/連続
- h. 合焦距離 無限~1000mm(T)~300mm(W)

					承認	設計	
							図番
	年月日	記事(初版)	承認	設計		

4) 旋回台機能

- a. 旋回角度 水平 360° エントリ
垂直 +6° ~-90° (直下)~-186°
- b. 旋回速度 水平 マニュアル 0.1~150° /s プリセット 420° /s
垂直 マニュアル 0.1~150° /s プリセット 420° /s

5) その他の機能

- a. 仁シャル動作 電源 ON 時に旋回部及びカメラ部の初期化の動作を行います。初期化終了後、ポジション番号 1 の位置に移動します。
- b. オートパン動作 任意に設定した PAN の左右 2 点間を往復動作します。動作スピードと停止時間の変更も可能です。
- c. プリセット動作 最大 255 ヶ所の位置を記憶出来ます。また、カメラメニューを使用することにより各ポジション毎にタイトル表示やカメラの詳細設定が可能です。
- d. シケンシャル動作 任意に設定したルートパターン(最大 10 ポジションで 4 パターン)の各ポジションを順次移動していきます。また、ルート設定したポジションをランダムに選択して移動することも可能です。移動スピードや各ポジション間の停止時間も変更が可能です。その他に実行した全てのポジションを順次実行も可能です。
- e. リフレッシュ動作 任意に設定した時間で 1 週間毎にリップリング部の清掃と原点補正を兼ねて仁シャル動作をします。
- f. OSD メニュー表示 カメラ設定及びタイトル設定、その他の機能などがメニューより設定可能です。
- g. トレス動作 PAN/TILT/ZOOM/AF の操作した動きを記憶 (最大 10 分間で、2 パターン) して、その動きを再現することが可能です。
※動作の再現ですが、動作位置についてはズレる可能性があります。
※操作量が多い場合、記憶時間が短くなります。
- h. オートリップ動作 TILT 動作移動量が、直下をすぎた場合、画像を正規の映像に反転させます。
- i. フリーズプリセット プリセット移動前の映像を静止画として出力し移動終了後に現在の映像を出力する機能です。
- j. プライバシマスク ある位置の特定個所をマスクして見えないようにする機能です。マスクは最大 8 個まで設定が可能です。※操作方法・角度によっては見えてしまう可能性があります。マスクは大きく設定してください。
1 画面に表示できるマスク数は 4 個です。△

△3					承認	設計	
△2							図番
△1							
	年月日	記事(初版))	承認	設計		

6) 各部消耗品について

次ぎの部品は消耗品です。寿命時間を目安に交換してください。なお寿命時間は、使用環境、使用条件によって変わります。消耗品の交換は、保証期間内であっても有料となります。

- a. レンズ : 1,200,000 動作
※白黒切替フィルタの機構部は、100,000 動作
- b. スリップリング : 1,200,000 回転
- c. モーター : 12,000,000 回転
- d. 駆動ユニット : 12,000,000 回転

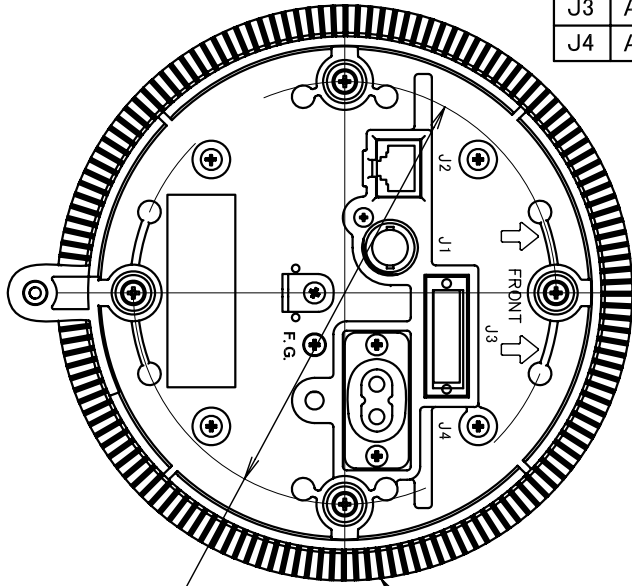
7) 注意事項

- a. リフレッシュ動作に使用する時計機能の日時は、ご購入時点では初期状態で設定されていません。リフレッシュ動作をご使用する場合は、お客様にて日時の設定をお願いいたします。
 また、電源が長時間（2時間程度）通電されていない場合も、設定した日時が初期状態に戻り、リフレッシュ動作も OFF になります。メンテナンス時や停電など電源が切れた場合は、ご注意ください。
- b. 強い衝撃や振動の多い所でご使用されると、カメラの位置ズレが発生する場合があります。その際は、カメラの電源リセットなどの初期化動作または、リフレッシュ動作の設定をお願いいたします。
- c. 水平付近より上方向でご使用の場合、ドーム成型上のラインが映りこみます。成型上ラインと被写体が重なる場合は、ピントが合いにくくなりますので、予めご了承ください。⚠

③					承認	設計	
②							図番
①							
	年月日	記事(初版))	承認	設計		

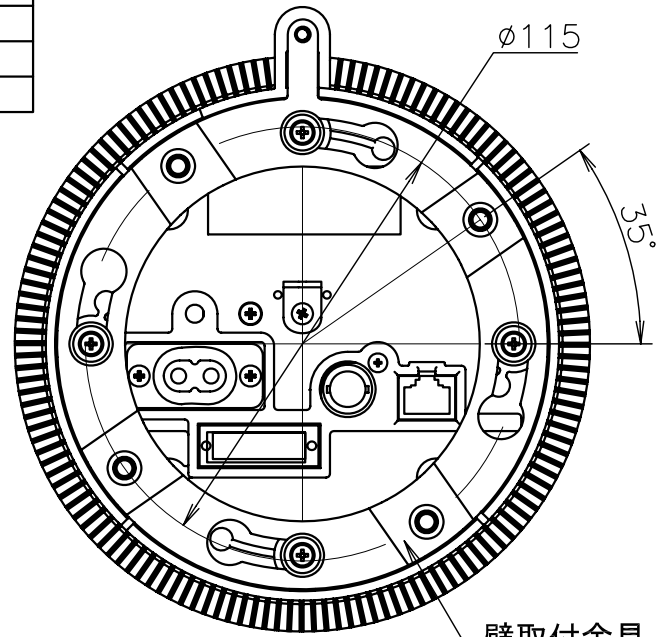
単位 : mm

J1	VIDEO
J2	RS-485
J3	ALARM
J4	AC100V

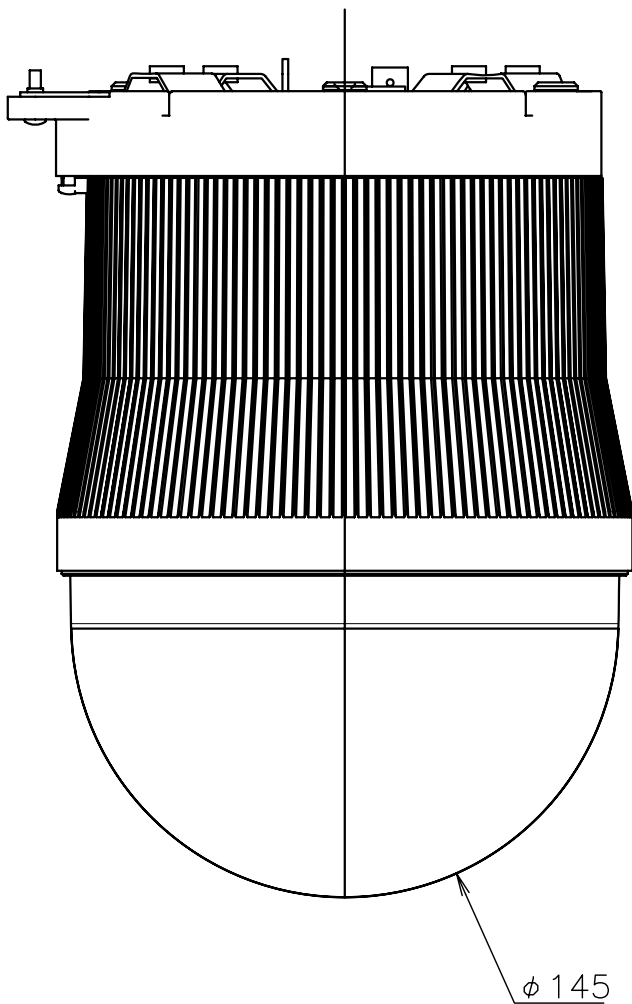


φ112

壁取付金具取り外した状態

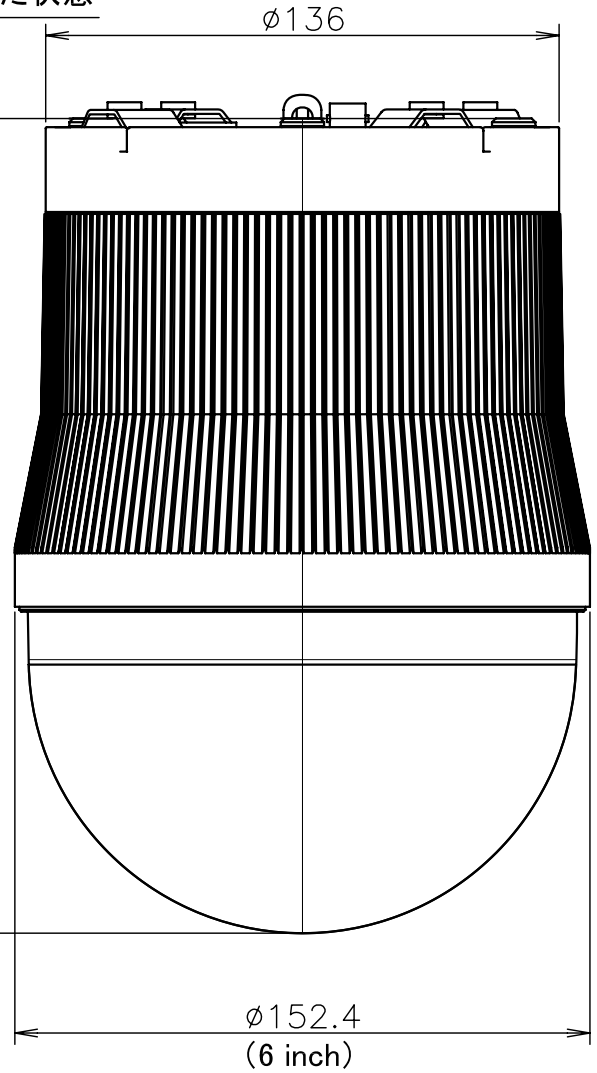


壁取付金具



φ145

215.9 (8.5 inch)



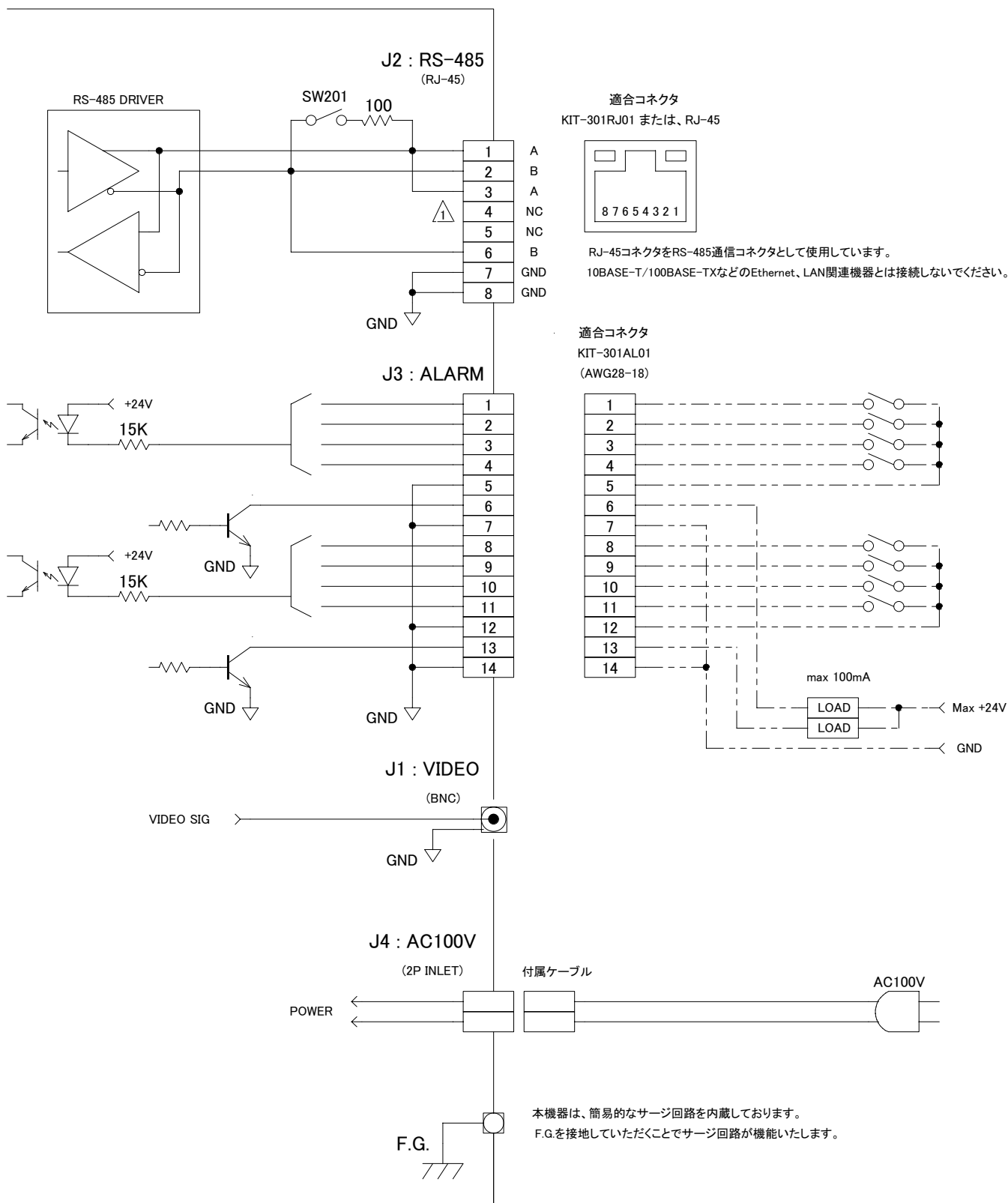
φ152.4
(6 inch)

0 SCALE FOR MICRO FILM 50

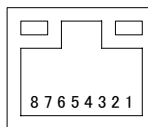
④	, ,			
③	, ,			
②	, ,			
①	, ,			
	年月日	記事(初版))	承認 設計

尺度	図法	名称
1/2		PTC-301HG-N10 外形図
承認	設計	図番
		04A1000-5306

PTC-301

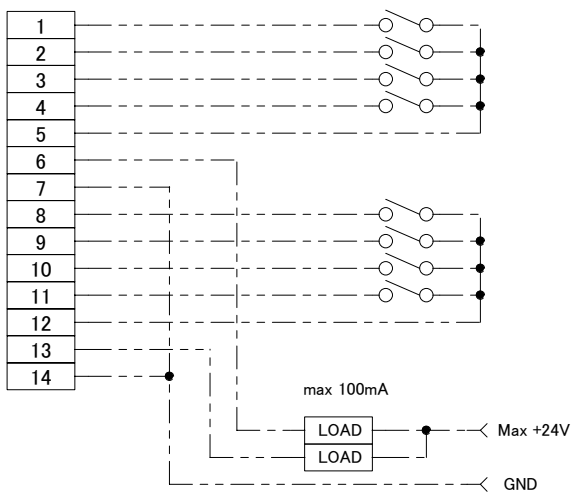


適合コネクタ
KIT-301RJ01 または、RJ-45



RJ-45コネクタをRS-485通信コネクタとして使用しています。
10BASE-T/100BASE-TXなどのEthernet、LAN関連機器とは接続しないでください。

適合コネクタ
KIT-301AL01
(AWG28-18)



GNDとF.G.(ボディ)は、絶縁されています。

本機器は、簡易的なサージ回路を内蔵しております。
F.G.を接地していただくことでサージ回路が機能いたします。

④					尺度	図法	名称	PTC-301HG-N10 インターフェース接続図
③								
②					承認	設計	図番	04-1000-5301-00
①								
	年月日	記事(初版))	承認	設計			