

機器個別仕様書

1. 品名 屋外用防爆一体型巡回カメラ

2. 型式 PTC-EP-RC200-[]型

3. 概要 本防爆一体型巡回カメラは、単板式カラーカメラ、高倍率ズームレンズ、電動巡回機構を一体化構成した巡回機能付防爆カメラで、リモコン信号は、2線式シリアル信号で動作指令を受け動作し、屋外での設備診断、状況監視等、危険管理区域での広範囲な使用に最適なように設計されています。

又 本機は、正立及び吊下げの設置が可能になっています。

4. 構成 一式の構成は下記によります。

1) 本体		1
2) 付属品 ・ 工具類		1 式
	ケーブル引き込み金具 (3)	
	パッキン (適合ケーブル径 φ8～φ10) (3)	
	パッキン (適合ケーブル径 φ10～φ12) (3)	
	側面蓋着脱工具 (1)	
	・ 取付ネジ (M10×55 六角ボルト)	4 組
	(ナット4, 平座金8, バネ座金4)	
3) 取扱説明書		1

5. 仕様・性能

1) 一般仕様

a. 防爆基準	産業安全技術協会 防爆構造検定基準を満足するものとします。
b. 防爆構造	Exd IIB T4 (耐圧防爆型)
c. 防水性	JIS C 0920…耐水型 (IEC IP 65 相当)
d. 使用場所	屋外 1 種、及び 2 種危険場所等
e. 設置条件	正立 又は 吊下げ (工場出荷時設定の為、現場での変更は出来ません)
f. 使用電源	AC100V 50/60Hz 単相
g. 使用電力	AC100V 150W
h. 周囲温度	-10 ～ +50 ℃ (凍結の場合は除く) 但し、0℃以下は通電常態とし、連続動作時は、+40℃以下とします。
i. 湿度範囲	35 ～ 95 % (相対湿度)
j. 外形	外形図によります。
k. 質量	約 15 kg

③					承認	設計	
②							図 番
①							
	年月日	記事 (初版)	承認	設計		

- L. コット形式 RS-485 シリアル信号
- m. 送信方式 双方向半二重
- n. 転送速度 9600 bps
- o. 命令伝文 別紙内容によります。
- p. ポジション能力 パン, チルト, ズーム, フォーカス 各最大 256 ポイント
- q. 番号設定 1~255 の内最大 31 種設定可 (工場出荷時設定します)
- r. 電線管の接続 管用ねじ G1/2...3 箇所
- s. 入力の接続 イ) 電源及び制御信号線 M3 ねじ端子台によります。
ロ) 同軸ケーブル BNC 接線によります。
(ケーブル径 $\phi 8 \sim \phi 12$ 7C-2V 等)
- t. 外装部材質 アルミ合金鋳物 及び ステンレス鋼
- u. 外観仕上げ 指定色 ポリウレタン塗装仕上げ によります。
(標準品の塗装色は、マンセル 5Y7/1 8分ツヤ塗装)
- v. ワイパー 操作指令により 1 往復 3 秒以下で動作します。(DC12V 0.16W)
- w. デフロスト 前面ガラスは、デフロスト機能を有します。(AC100V 2.5W 常時 ON)

2) カメラ機能

- a. 信号方式 NTSC
- b. 撮像デバイス 1/4 インチ CCD 固体撮像素子,
有効画素数 : 768(H) × 494 (V) 約 38 万画素
- c. カラー方式 単板色差順次方式
- d. 水平解像度 水平 470TV 本以上(WIDE 端)
- e. S/N 比 50 dB 以上
- f. 最低被写体照度 0.05 Lx (F1.4, 1/4 秒) (カラー映像の時)
0.01 Lx (F1.4, 1/4 秒) (白黒映像の時)
白黒モード時は、近赤外域にも感度があります。
- g. ホワイトバランス TTL 自動追尾、ATW、固定屋内、固定屋外、ワンプッシュ W.B、
マニュアル W.B 等
- h. 電子シャッタ 1/60 ~ 1/10000 (16 ステップ)
- i. 電子スローシャッタ 1/4 ~ 1/30 (4 ステップ)
- j. ゲイン設定 -3 dB ~ +28 dB (16 ステップ)
- k. 自動露光モード 常時は、FULL AUTO モードとし、アイリスとゲインは、オートとし、
シャッターは、1/60 固定の組合せにて動作します。
- L. 逆光補正 逆光補正機能は、自動露光モード時の明るさを明るめに調節する
機能です。
- m. 映像信号 VBS 1Vp-p/75 Ω コンポジット信号

③					承認	設計	
②	2						図番
①							
	年月日	記事 (初版)	承認	設計		

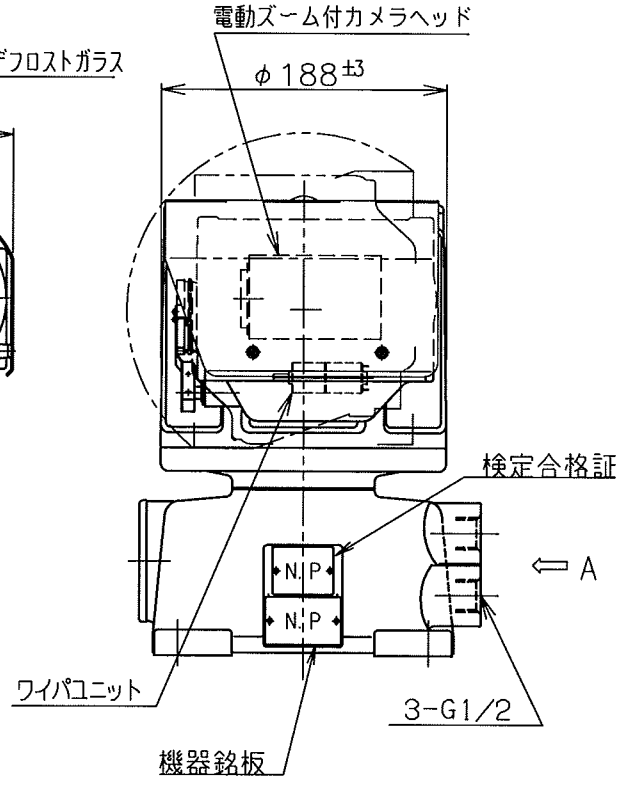
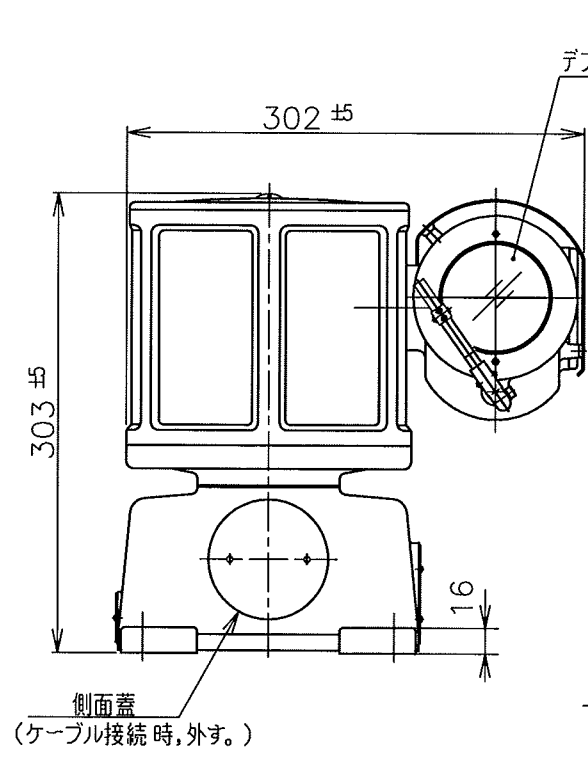
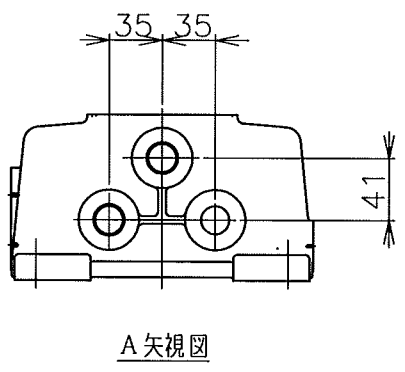
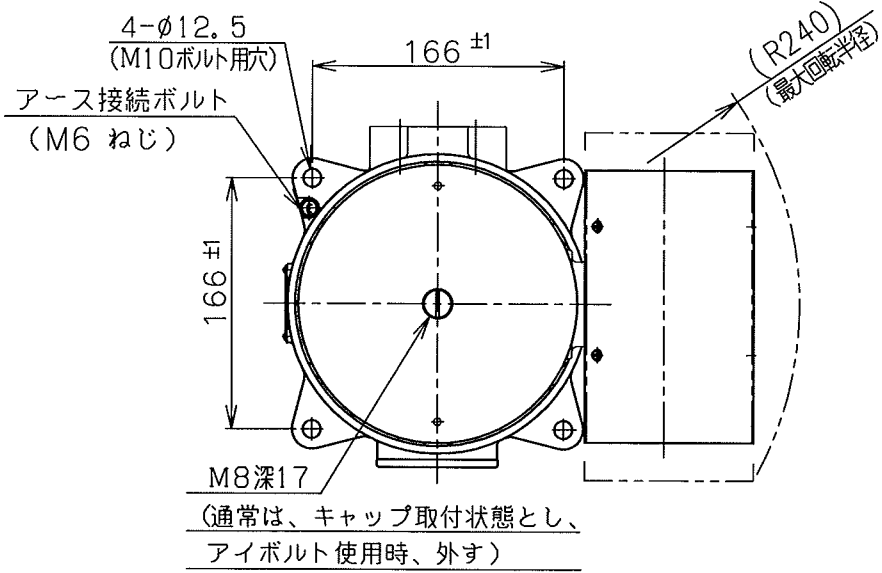
3) レンズ機能

- a. ズーム比 光学 18 倍 電子ズーム 12 倍 (組合わせ最大 216 倍)
- b. 焦点距離 $f=4.1 \sim 73.8\text{mm}$
- c. 口径比 $F=1:1.4$ (ワイド側) $\sim 1:3.0$ (テレ端側光学ズーム時)
- d. 画角 水平 48° (ワイド端) $\sim 2.7^\circ$ (テレ端 光学時)
- e. 焦点調節機能 インナーフォーカスアジャスト式
- f. ズーム動作速度 (光学域) ※. 水平状態での実測値
 - イ) マニュアル操作時 約 3~46 秒 (8 ステップ)
 - ロ) プリセット動作時 約 3 秒
- g. フォーカス動作速度 ※. 水平状態での実測値
 - イ) マニュアル操作時 約 1~10 秒 (8 ステップ)
 - ロ) プリセット動作時 約 1 秒
 - ハ) オートフォーカス時 約 1 秒
- h. 最至近距離 35mm(ワイド端) $\sim 800\text{mm}$ (テレ端)
- i. 絞り範囲 $F 1:1.4 \sim F 1:22 \text{ CLOSE}$ (マニュアル時 18 ステップ)

4) 旋回台機能

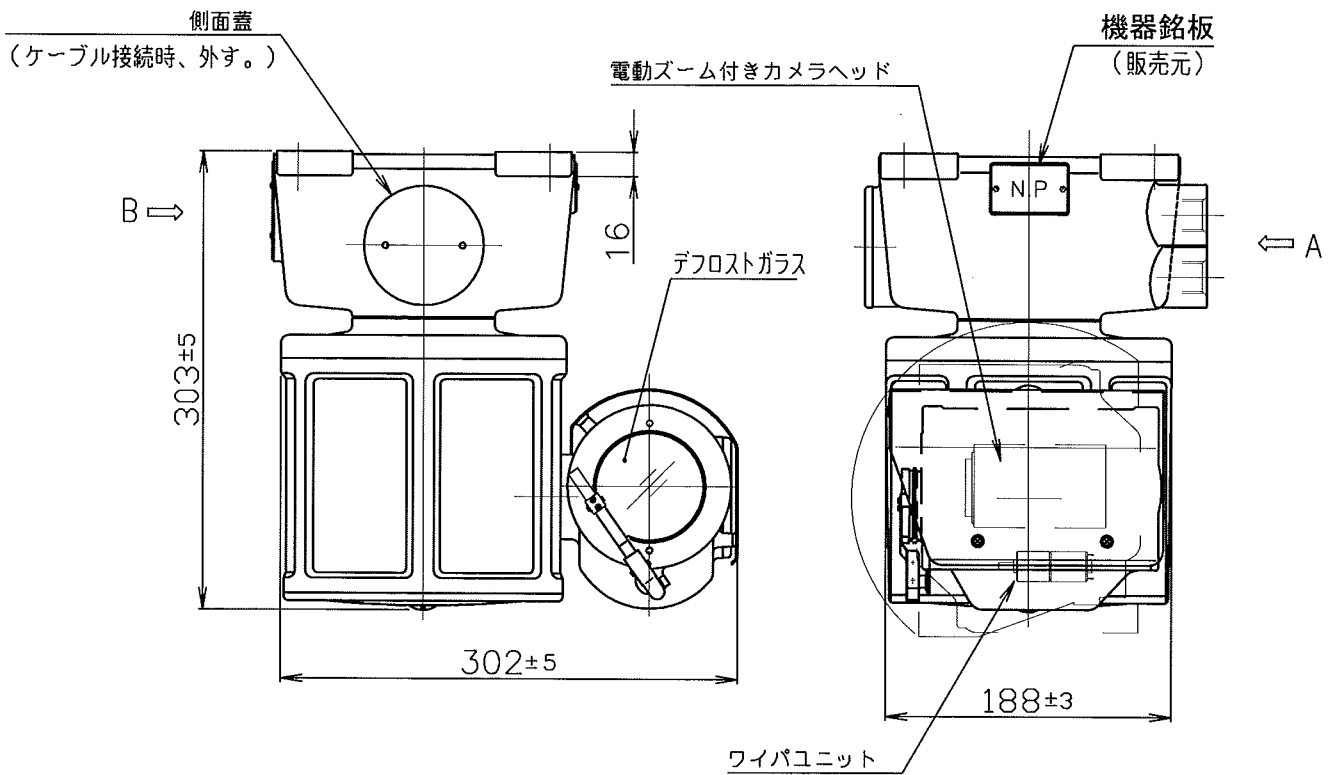
- a. 旋回角度 水平 $360^\circ \pm 2^\circ$
垂直 $+90^\circ \pm 2^\circ$ (上向) $\sim -90^\circ \pm 2^\circ$ (下向)
- b. 旋回速度 水平部
 - ・マニュアル動作時 約 $2^\circ/\text{s}$ 又は $6^\circ/\text{s}$ 又は $12^\circ/\text{s}$
 - ・プリセット動作時 約 $36^\circ/\text{s}$
 垂直部
 - ・マニュアル動作時 約 $1^\circ/\text{s}$ 又は $3^\circ/\text{s}$ 又は $6^\circ/\text{s}$
 - ・プリセット動作時 約 $12^\circ/\text{s}$
- c. 停止再現精度 水平 $\pm 0.5^\circ$ 以下
垂直 $\pm 0.5^\circ$ 以下
(上記数値は、メカニカルバックラッシュ等を含む値となります。)
- d. 分解能 水平 0.0056° /パルス (360°, 64286 パルス)
垂直 0.0045° /パルス (180°, 40000 パルス)
- e. 使用モーター ステッピングモーター 2 個使用
- f. 動力伝達 水平 ウォームギヤ ギヤレシオ 1 : 40
垂直 ウォームギヤ ギヤレシオ 1 : 50
- g. 初期動作 電源 ON 時に旋回部及びズームレンズ部は、初期化動作を自動的に行います。
初期設定時間(イニシャルセット)時間 95 秒以下

③					承認	設計	
②							図番
①							
	年月日	記事(初版))	承認	設計		

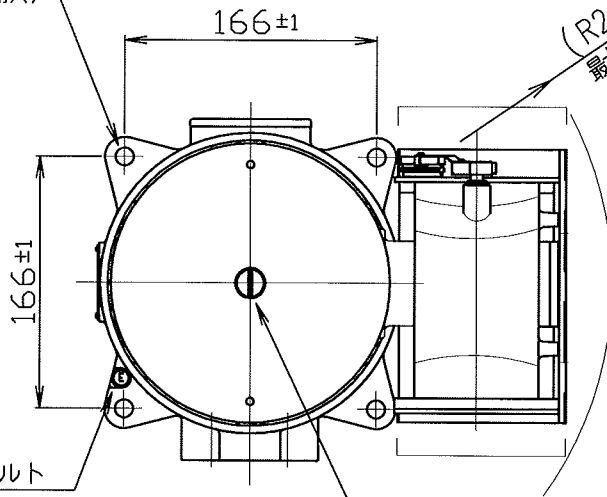


0 SCALE FOR MICRO FILM 50

△	,	,				尺度	図法	名称	防爆型電動旋回台付カメラ
△	,	,				1/5			PTC-EP-RC200型 外形図
△	,	,				承認	設計	図番	
△	,	,							
	年月日	記事(初版))	承認	設計				



4-φ12.5
(M10ボルト用穴)

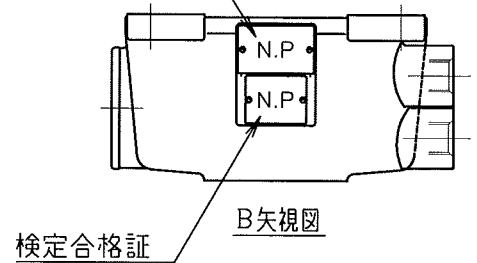


アース接続ボルト
(M6 ねじ)

M8深さ17

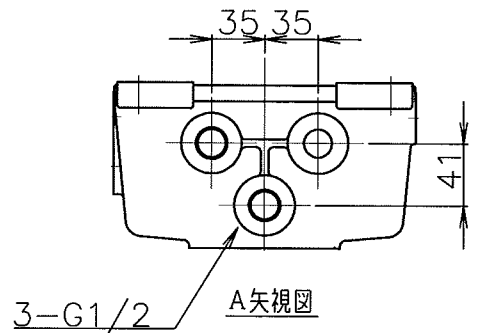
(通常は、キャップ取付状態とし、
アイボルト使用時、外す)

機器銘板
(製造元)



検定合格証

B矢視図

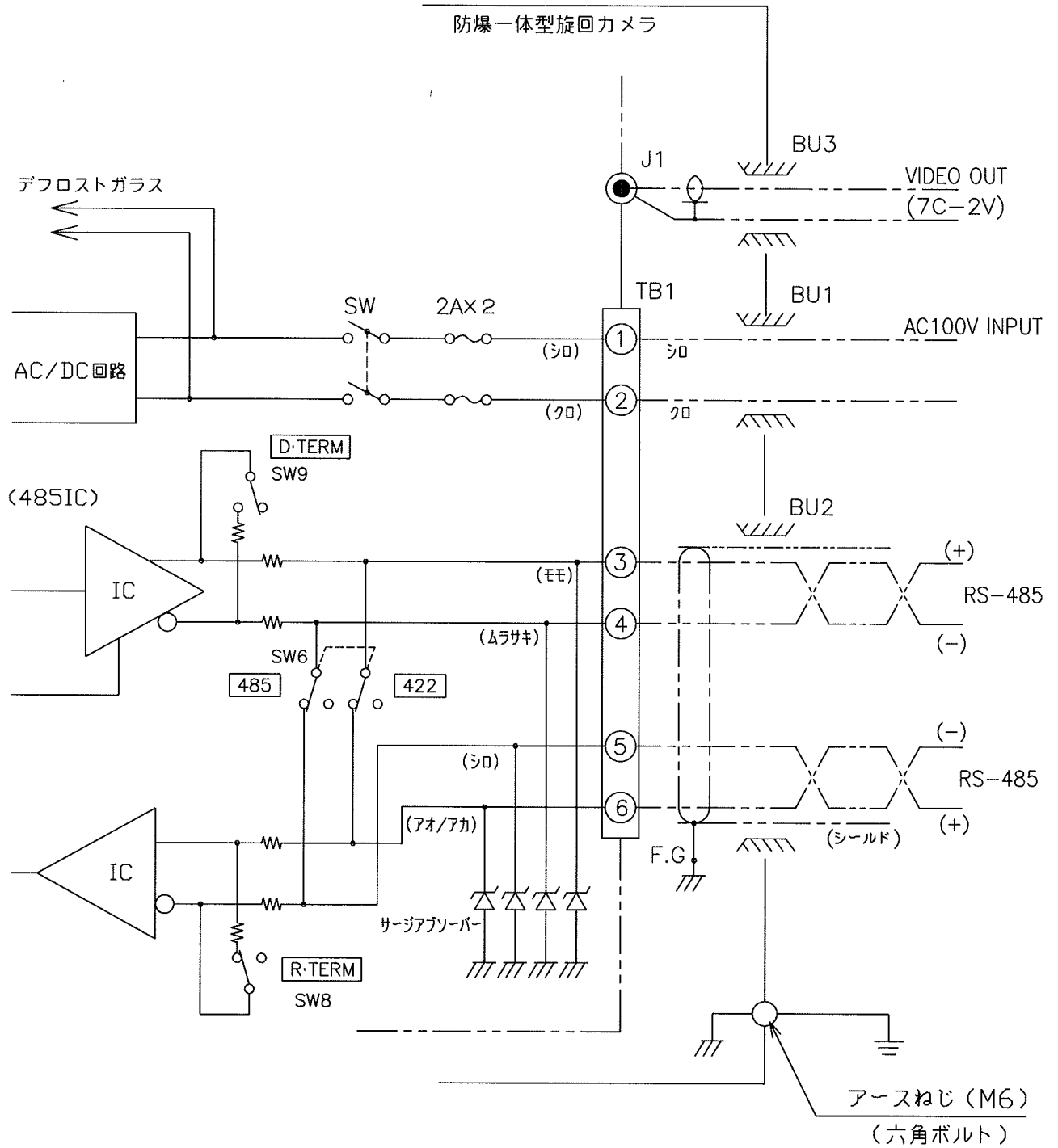


3-G1/2

A矢視図

0 SCALE FOR MICRO FILM 50

△	,	,			尺度	図法	名称	PTC-PE-RC200 吊下げ型
△	,	,			1/5			防爆型電動旋回台付カメラ
△	,	,			承認	設計	図番	
△	,	,						
	年月日	記事(初版))	承認	設計			



BU1~3	貫通金具 (ケーブル径 φ8~12)
J1	BNC接栓
TB1	6ピン M3ねじ接続 端子台
内部 F.Gねじ	M4
外部アースねじ	M6

0 SCALE FOR MICRO FILM 50

△	, ,			
△	, ,			
△	, ,			
△	, ,			
	年月日	記事 (初版)	承認 設計

尺度	図法	名称	防爆一体型巡回カメラ
			インターフェイス接続図
承認	設計	図番	