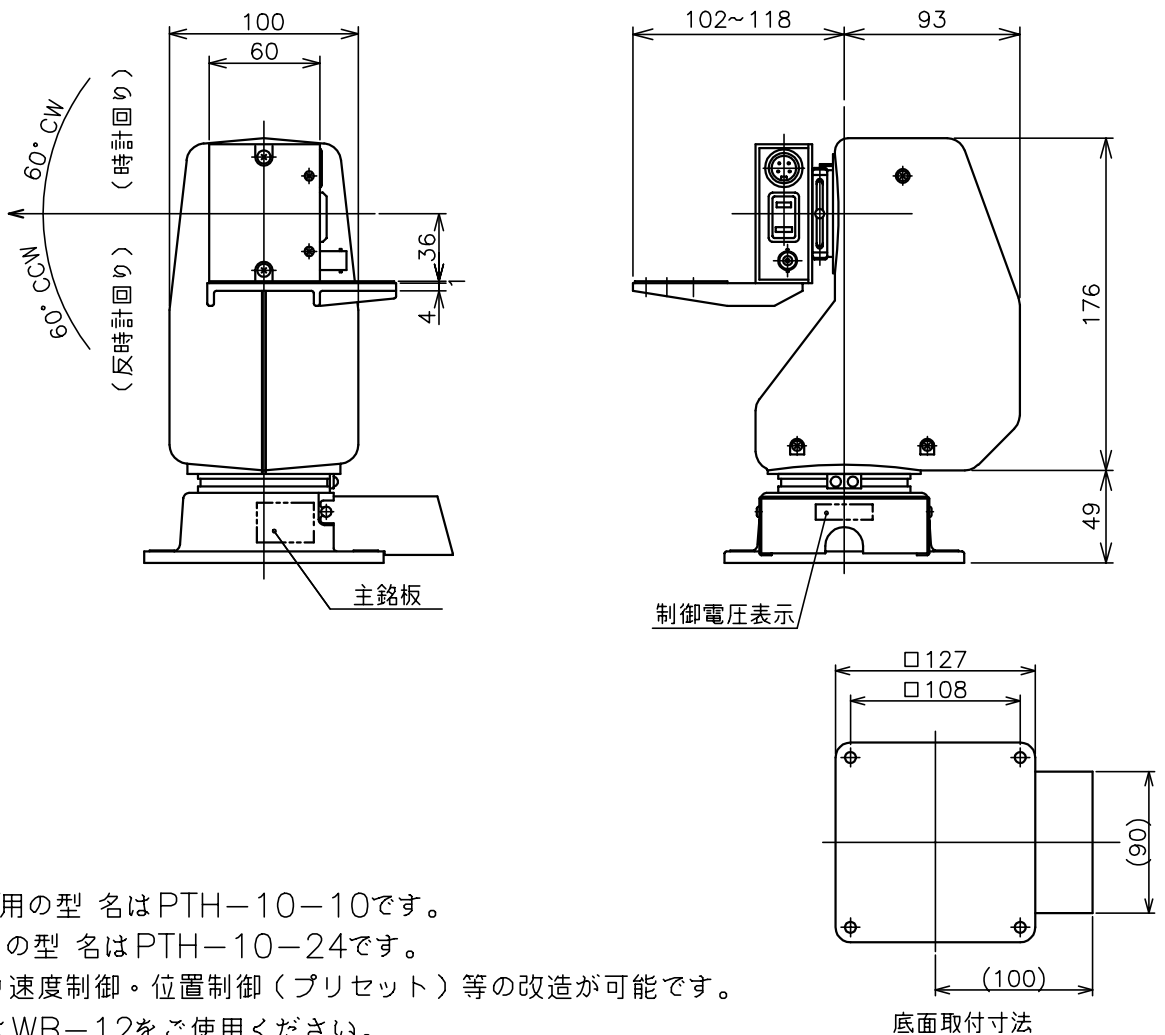


PTH-10-10 / PTH-10-24 (屋内用)

【仕様】

特長	小型 テレビカメラを搭載して遠隔操作により上・下・左・右に旋回し、カメラの電源・映像信号・ズームレンズ制御線等は、旋回台内部を貫通しておりますから、線の疲労が少なく、線の引き回しも綺麗にできます。左右(水平)旋回は信号のON/OFFによる操作と、オートパンによる連続自動反転旋回ができます。
最大旋回角度	水平340°(手動), 330°(自動), 垂直上・下各60°
旋回速度	水平約4°/s, 垂直約2°/s(50Hz)
周囲温度	-5~+45°C
電源	AC100V±10% 50/60Hz 約7VA AC24V±10% 50/60Hz 約4VA
最大搭載荷重	3kg
外形寸法・質量	211(W)×225(H)×163.5(D) mm 約2.4kg
取付ネジ	M6ボルト4本
塗装色	マンセル 5Y8/1レザートーン, マンセル 2.5Y6/1レザートーン 黒半ツヤ
標準構成	電源・制御線接続用圧着端子1式, 映像信号入力用BNCコネクタ 付同軸ケーブル1本 ズームレンズ制御出力4ピンコネクタ 1コ, カメラ取付ネジ1式
適合ハウジング	_____
適合操作器	CB-10LB

【外形図】



【備考】

- ※ AC100V用の型名はPTH-10-10です。
- ※ AC24V用の型名はPTH-10-24です。
- ※ 特注により速度制御・位置制御(プリセット)等の改造が可能です。
- ※ 取付金具はWB-12をご使用ください。