

仕様書

品 名 電動旋回台

型 式 PTH-17-10T 型

- 概 要
- 1) 本機は、テレビカメラ及びズームレンズ等を収納した小型カメラハウジング (CH-1700 シリーズ) 等を搭載して、遠隔操作により 上・下・左・右の各方向に旋回し、カメラの監視領域を広げる為に用いる屋外・屋内兼用の防雨・防塵型旋回台です。
 - 2) 電源・制御・映像信号等の各ケーブルは、旋回台下部の固定部に入力接続され、ハウジングへの出力は垂直旋回部のコネクタにより接続される為、外部でケーブルが移動することのない様に設計されています。
 - 3) 水平旋回はオート反転回路が標準装備されている為、操作信号の ON-OFF によるリモート動作と、オート反転回路による連続自動反転動作を行う事ができます。

構 成 一式の構成は下記によります。

- | | |
|------------------------|-----|
| 1) 電動旋回台本体 | 1 |
| 2) 付属品 (別表付属品表によります。) | 1 式 |
| 3) 取扱説明書 | 1 |
| 4) パッキングケース (無地ダンボール箱) | 1 |

③					承認	設計	
②							図 番
①							
	年月日	記事 (初版 _____)	承認	設計			

- 仕 様
- 1) 使用場所 屋外一般及び屋内
 - 2) 使用電源
 - イ) 駆動用
AC100V±10% 単相 50VA △
 - ロ) オプションヒーター用
AC100V±10% 単相 40W
 - 3) 使用温度
 - イ) -10℃～+50℃
(注、イ)は標準型とし氷結時は除くものとします。)
 - ロ) -30℃～+50℃
(注、ロ)はオプション・ヒーター取付時とし氷結時は除くものとします。)
 - 4) 保存温度 -30℃～+60℃
 - 5) 使用湿度 30%～98% (相対湿度)
 - 6) 搭載質量
 - イ) 正立時 16kg
 - ロ) 屋内使用 吊下げ時 10kg
 - ハ) 屋内使用 横取付け時 6kg
 但し、搭載物の重心位置がカメラ取付面上 60mm 以下
取付中心より前後 各 30mm 以内の時の最大質量とします。
 - 7) 防水及び防塵 JIS C 0920 IP-54 に準ずることとします。
(但し、防水性は正立据置取付時とします。)
 - 8) 耐風圧特性 平均風速 40m/s 以下は動作可能
最大風速 60m/s にて非破壊とします。
但し、据付場所の高さは地上 40m 以下とし弊社製 CH-1700
シリーズと、同等のカメラハウジングを搭載した場合とします。

△3					承認	設計	
△2							図番
△1							
	年月日	記事(初版 —————)	承認	設計			

- 9) 外形 添付外形図参照
- 10) 回路 添付回路図参照
- 11) 質量 イ) 本体質量 7.2kg
ロ) 梱包質量 9kg
- 12) 電気的特性 イ) 絶縁耐圧 (常温・常湿時、電流値 20mA)
AC 電源系 AC1000V 50Hz 1 分間
印加して異常ないものとします。
DC 系・信号系 AC500V 50Hz 1 分間
印加して異常ないものとします。
ロ) 絶縁抵抗 5MΩ 以上
(但し常温・常湿時 DC500V メガーにて)
- 13) 耐湿特性 接続した状態で通電せず、湿度 95% 以上の構内に 5 時間
放置し、その後取り出して絶縁抵抗 2MΩ 以上耐電圧
AC1000V 50Hz 1 分間に耐えることとします。
(但し、AC100V 電源系)

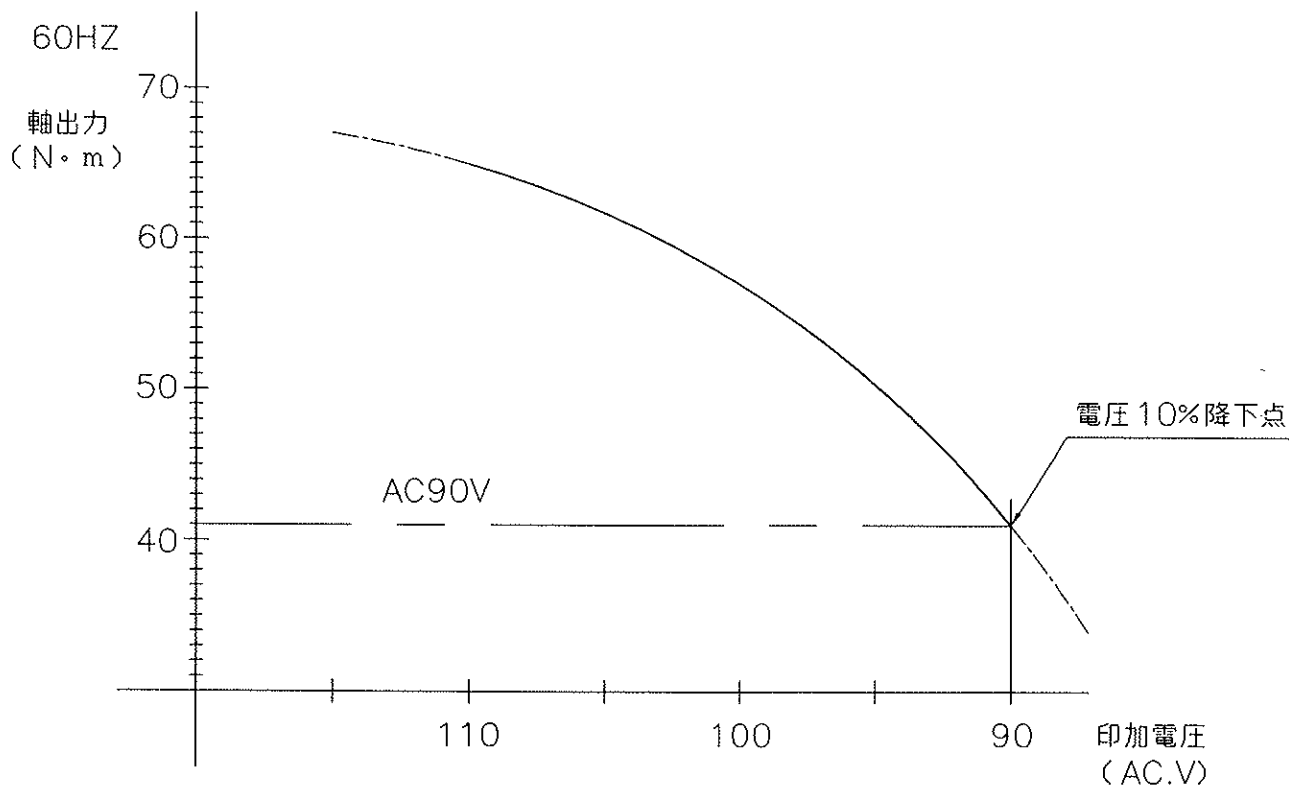
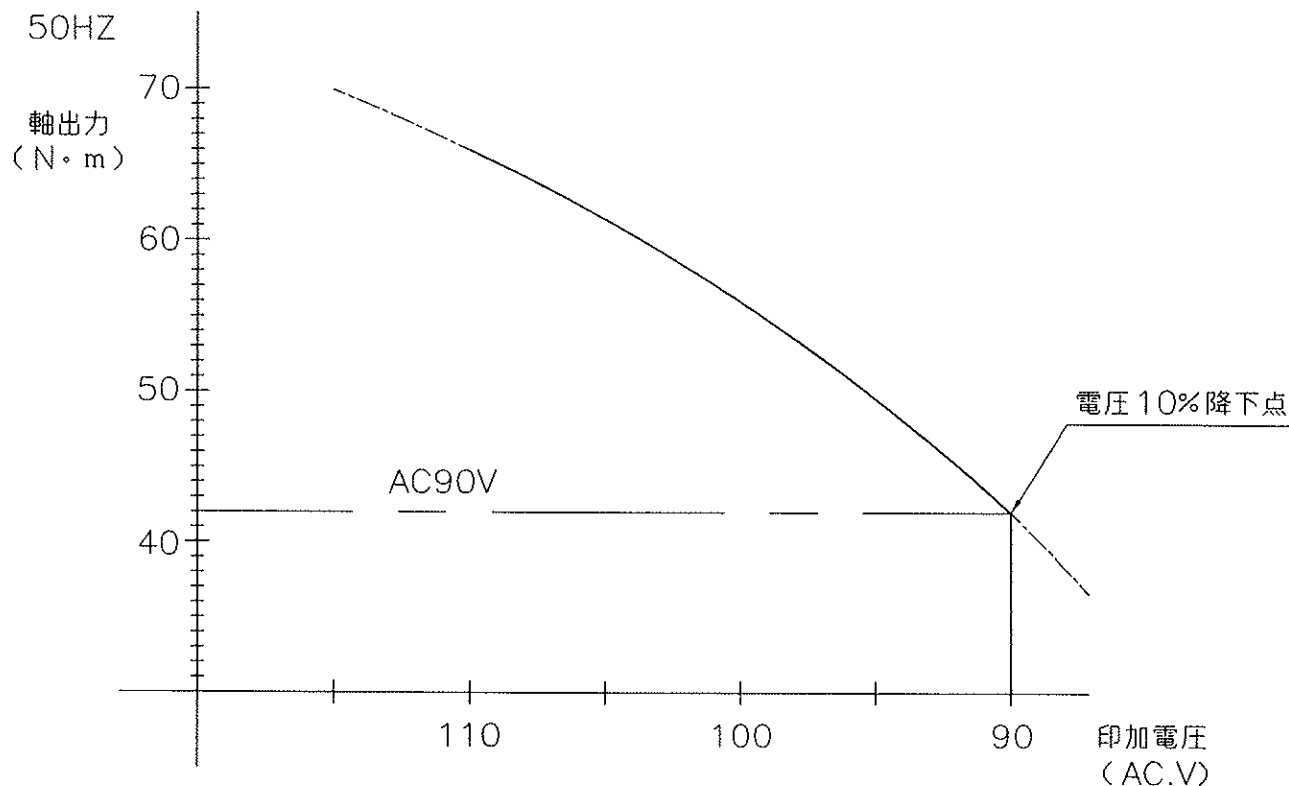
性能 1) 性能表

(電源・電圧 AC100V 温度範囲 -10°C ~ +50°C を基準とします。)

		上下方向(垂直)	左右方向(水平)
旋回角度範囲		-70° ±5° ~ +20° ±5°	オート反転時 340° 以上 手動操作時 350° ±5°
旋回速度 (無負荷時)	50Hz	3° /s ±0.5° /s	6° /s ±0.5° /s
	60Hz	3.6° /s ±0.6° /s	7.2° /s ±0.6° /s
軸出力	50Hz	31N・m (320kg-cm)	9N・m (90kg-cm)
	60Hz	29N・m (300kg-cm)	7.8N・m (80kg-cm)
定格時間		30 分	連続
使用電力		△ 35VA	15VA

③					承認	設計	
②							図番
①							
	年月日	記事(初版 —————)	承認	設計			

2) 垂直軸出力特性 (最大起動トルク)



0 SCALE FOR MICRO FILM 50

△	, ,				尺度	図法	名称
△	, ,				/	⊕	垂直軸出力特性
△	, ,				承認	設計	図番
△	, ,						
	年月日	記事 (初版)	承認	設計		

- 構造
- 1) 主要材質 アルミダイキャスト及び耐食アルミ板等
 - 2) 外観処理 マンセル 5Y8/1 レザートン仕上げ塗装
 - 3) 防錆処置 外部に露出するネジ・ボルト類はステンレス鋼製を使用する。塗装は、エポキシ系下塗り ポリウレタン系上塗りを施すものとします。
 - 4) 使用モーター AC インダクション リバーシブルモーター
 垂直 8W 出力 ▲
 水平 2W 出力
 - 5) 駆動方式 ウォームギヤの2段減速によります。
 - 6) 角度設定 外部から全範囲、調整可能
 - 7) 入力線接続
 - イ) 映像信号用
3C-2V 又は、5C-2V 用ネジ止め端子
 - ロ) 電源及び制御
接続 M3 ネジ止め 12P 端子台 2 個 (24 ピン) によります。
適合ケーブル
AC100V 系 0.5mm²~1.25mm² φ13~φ18
DC 系 0.5mm²~0.75mm² φ5~φ10
 - 8) 出力線接続 16 ピン防水コネクタにより出力され、専用ケーブルによりハウジングに接続されます。
 - 9) ビデオ回路 ビデオ回路をカメラ電源として使用する場合の許容電流は
電流値 300mA 以下とします。
 - 10) 梱包の大きさ 添付梱包様式図参照

③					承認	設計	
②							図番
①							
	年月日	記事 (初版 —————)	承認	設計			

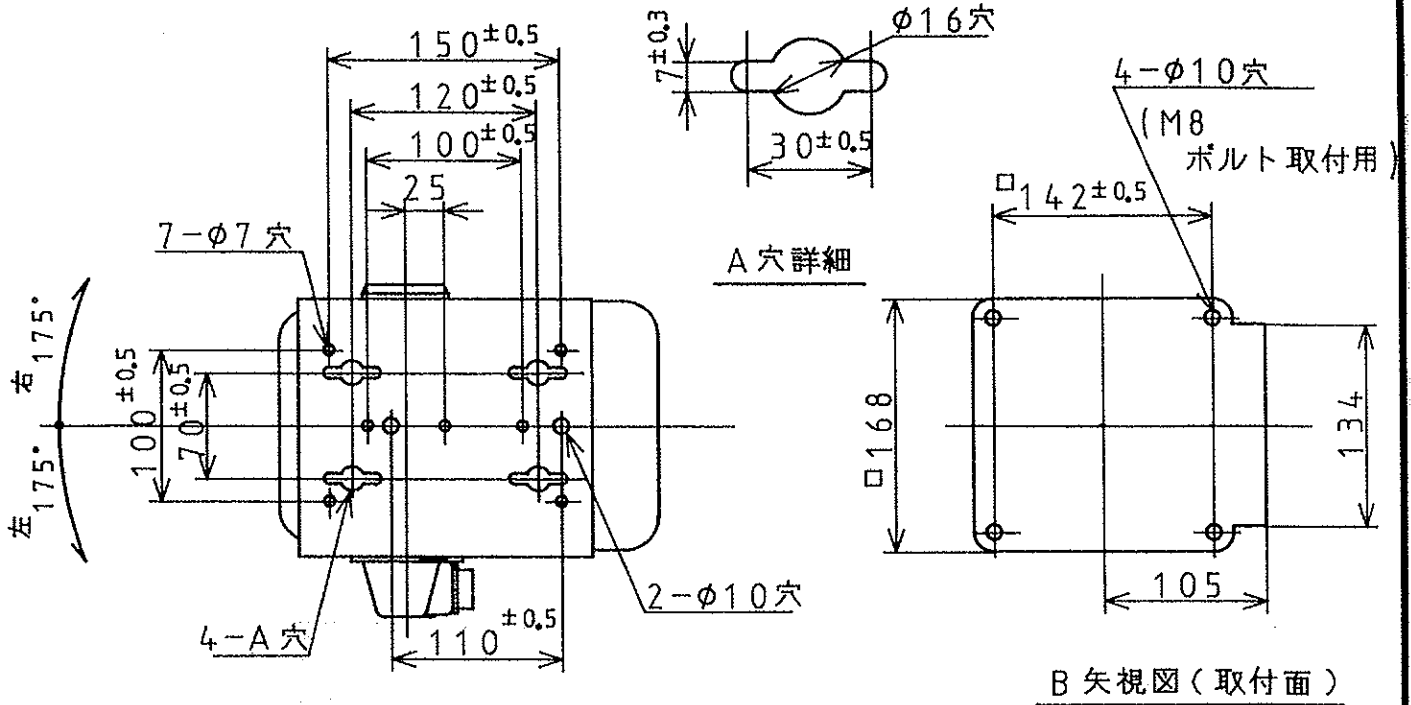
付属品 1) 付属品表 (TYPE.T)

イ) 入力線接続用端子 24 個
 (M3 ネジ止め用 予備を含む)
 TMEV1.25Y3S ニチイ製

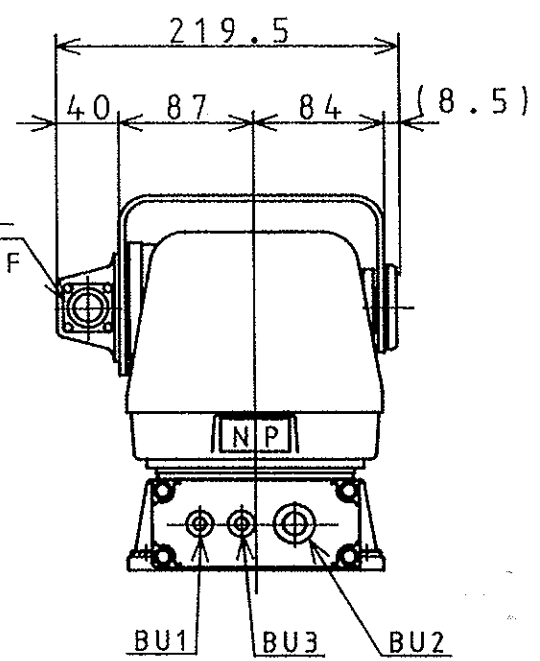
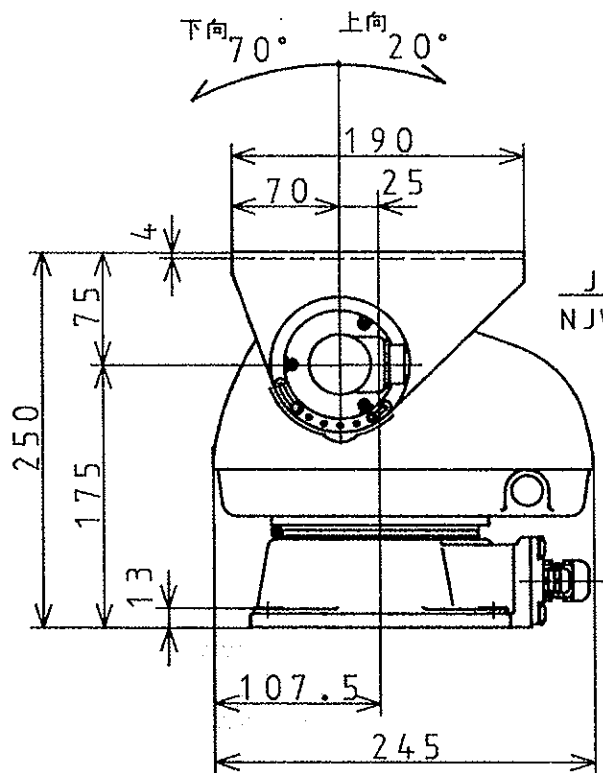
ロ) ハウジング用ケーブル (J11 用) 1
 16 ピンオスコネクター付ケーブル
 (NJW-2416-PM15 付)
 図 89A0914-5028 参照

△
 △

△3					承認	設計	
△2							図番
△1							
	年月日	記事 (初版)	承認	設計		



B 矢視図 (取付面)



コネクター名
 BU1 映像出力 (φ5~φ10 適合)
 BU2 電源制御入力 (φ13~φ18 適合)
 BU3 制御入力 (低電圧) (φ5~φ10 適合)

公差 ±3

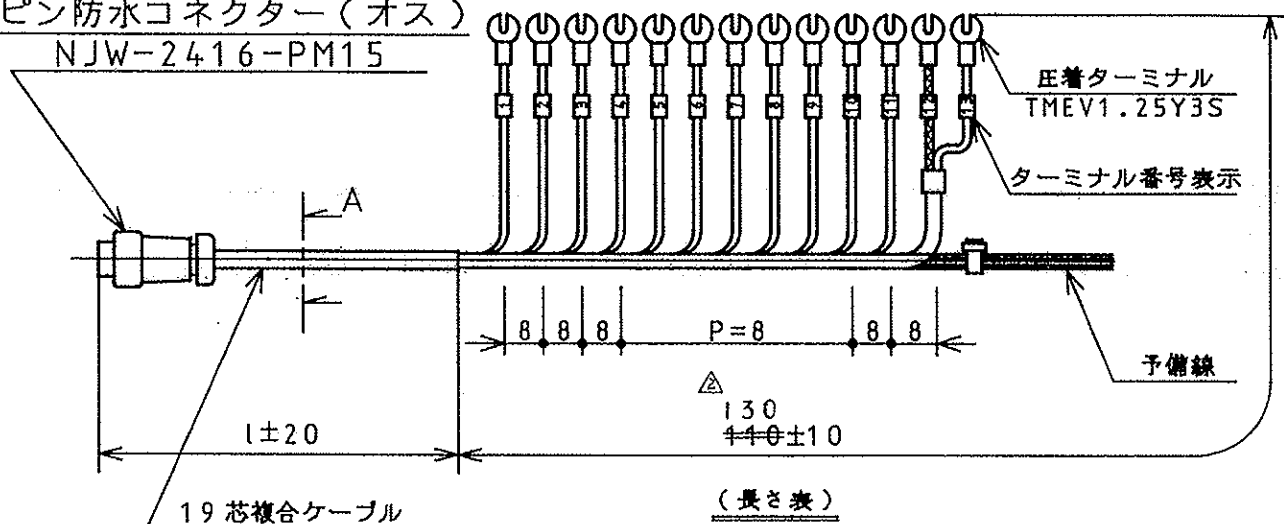
SCALE FOR MICRO FILM 50

△	,	,			尺度	図法	名称	電動旋回台
△	,	,			/	⊙	PTH-17-10T 型	外形図
△	,	,			承認	製図	設計	図番
△	,	,						
	年月日		記事	名				

ターミナル 番号	コード識別	コネクタ ピン番号
1	緑 (外)	1
2	黄 (内)	2
3	青 (外)	3
4	灰 (外)	4
5	黄 (外)	5
6	黒 (内)	6
7	青 (内)	7
8	橙 (内)	8
9	白 (外)	9
10	橙 (外)	10
11	茶 (内)	11
12	同軸シールド	15
13	同軸・芯線	16
	赤 (内)	12
	予備同軸シールド	13
	予備同軸・芯線	14

16ピン防水コネクタ (オス)

NJW-2416-PM15



(長さ表)

型 式	し 長さ	全長
KIT-17-CU	500	(610)
KIT-17-CF	御指定	

ケーブル仕様

名 称 同軸入り19芯複合ケーブル 型 式 VCT-1605-3CX

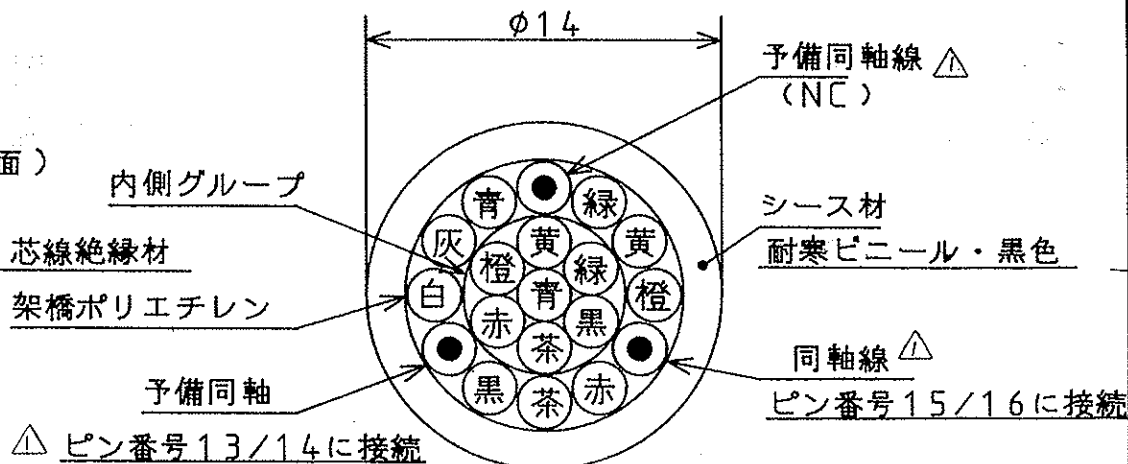
使用電圧 300V以下 (同軸以外) 使用温度 -40℃~+75℃

芯 線 0.5mm²(20/0.18)X16本

及び1.5D-2V相当同軸線X3本

芯線配列

(A断面)



SCALE FOR MICRO FILM 50

△	, ,			尺 度	図 法	名 称
△	, ,			X	⊙ ⊞	PTH-17-*** 付属ケーブル
△				承認	製 図	設 計 図番
△						
	年月日	記 事	名	, ,	, ,	, ,