

仕様書

品名 電動旋回台

型式 PTH-17-24C型

- 概要
- 1) 本機は、テレビカメラ及びズームレンズ等を収納した小型カメラハウジング(CH-1700シリーズ)等を搭載して、遠隔操作により上・下・左・右の各方向に旋回し、カメラの監視領域を広げる為に用いる屋外・屋内兼用の防雨・防塵型旋回台です。
 - 2) 電源・制御・映像信号等の各ケーブルは、旋回台下部の固定部に入力接続され、ハウジングへの出力は垂直旋回部のコネクタにより接続される為、外部でケーブルが移動することのない様に設計されています。
 - 3) 水平旋回はオート反転回路が標準装備されている為、操作信号のON-OFFによるリモート動作と、オート反転回路による連続自動反転動作を行う事ができます。

構成 一式の構成は下記によります。

- | | |
|-----------------------|-----|
| 1) 電動旋回台本体 | 1 |
| 2) 付属品 (別表付属品表によります。) | 1 式 |
| 3) 取扱説明書 (和文) | 1 |
| 4) パッキングケース (無地ダンボール) | 1 |

- 仕様
- 1) 使用場所 屋外一般及び屋内
- 2) 使用電源
- イ) 駆動用
AC24V±10% 単相 35VA
 - ロ) オプションヒーター用
AC24V±10% 単相 25W
- 3) 使用温度
- イ) -10℃～+50℃
(注、イ)は標準型とし氷結時は除くものとします。)
 - ロ) -20℃～+50℃
(注、ロ)はオプション・ヒーター取付時とし氷結時は除くものとします。)
- 4) 保存温度 -30℃～+60℃
- 5) 使用湿度 30%～98% (相対湿度)
- 6) 積載質量
- イ) 据置時 11kg
 - ロ) 屋内使用 吊下げ時 10kg
 - ハ) 屋内使用 横取付け時 6kg
- 但し、積載物の重心位置がカメラ取付面上 60mm以下
取付中心より前後 各30mm以内の時の最大質量とします。
- 7) 防水及び防塵 JIS C 0920-×4 (防まつ型)及び IP-54に準ずることと
します。 (但し、防水性は正立据置取付時とします。)
- 8) 耐風圧特性 平均風速 40m/s以下は動作可能
最大風速 60m/sに耐えることとします。
但し、据付場所の高さは地上 40m以下とし CH-1700シリーズ
カメラハウジングを積載した場合とします。

- 9) 外形 添付外形図参照
- 10) 回路 添付回路図参照
- 11) 質量
 イ) 本体質量 7.4 kg
 ロ) 梱包質量 9 kg
- 12) 電気的特性
 イ) 絶縁耐圧
 AC1000V 50Hz 1分間 印加して異常ないものと
 します。
 (但し常温・常湿時 電流値 20mA)
 ロ) 絶縁抵抗 5MΩ以上
 (但し常温・常湿時 DC500Vメガーにて)
- 13) 耐湿特性 接続した状態で通電せず、湿度95%以上の構内に5時間
 放置し、その後取り出して絶縁抵抗 3MΩ以上耐電圧
 AC500V 50Hz 1分間に耐えることとします。

性能 1) 性能表

(電源・電圧 AC24V 温度範囲 -10℃~+50℃を基準とします。)

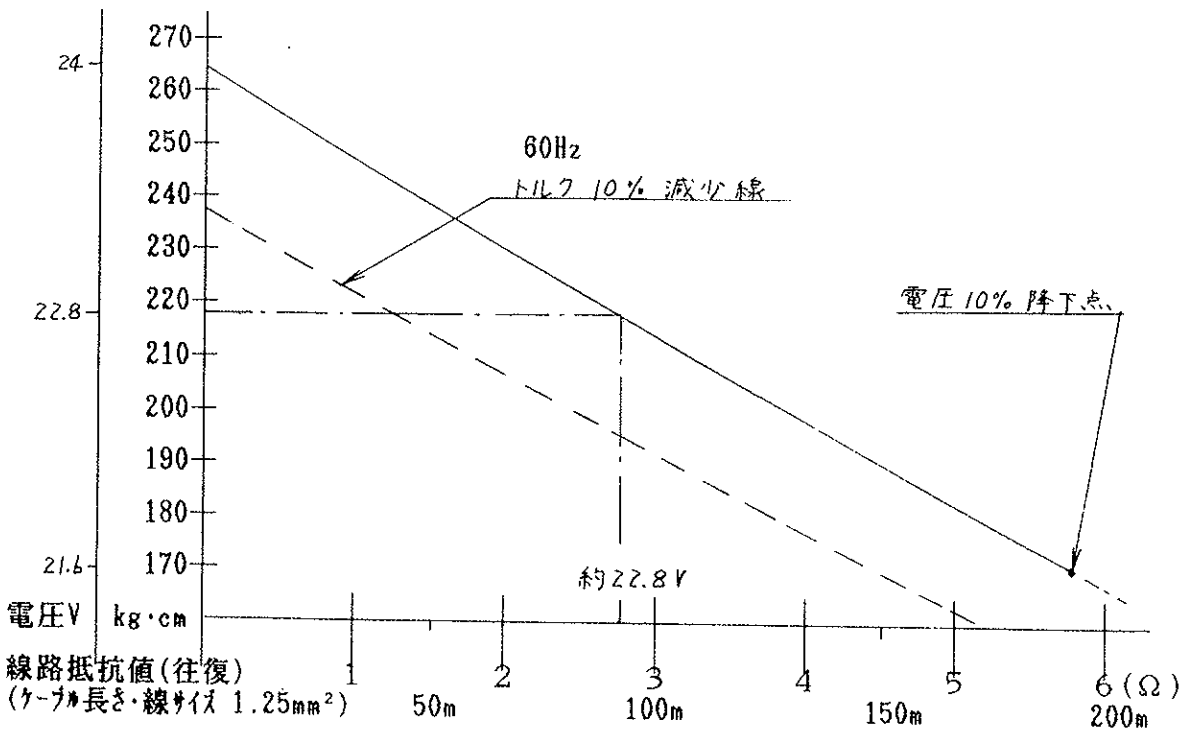
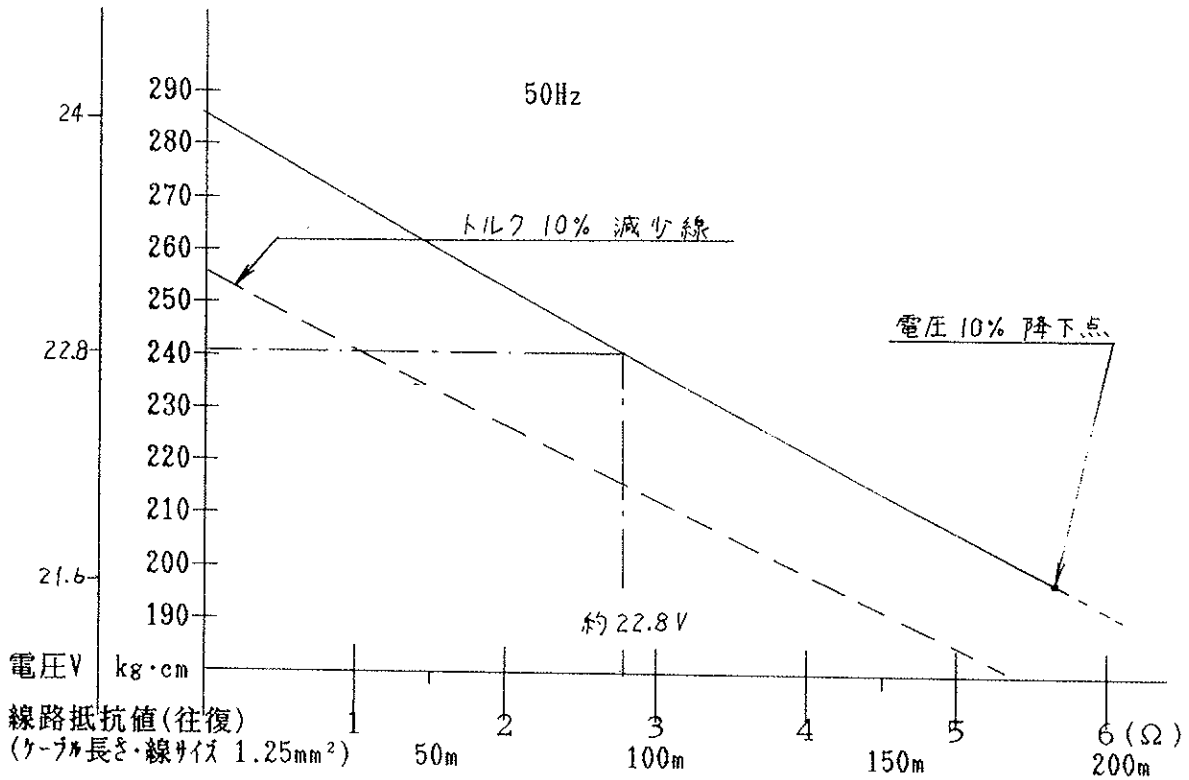
		上下方向(垂直)	左右方向(水平)
旋回角度範囲		-70°±5~+20°±5°	オート反転時 340°以上 手動操作時 350°±5°
旋回速度 (無負荷時)	50Hz	3%/s ±0.5%/s	6%/s ±0.5%/s
	60Hz	3.6%/s±0.6%/s	7.2%/s ±0.6%/s
軸出力	50Hz	23N・m(235kg-cm)	7.8N・m(80kg-cm)
	60Hz	21.5N・m(220kg-cm)	7.3N・m(75kg-cm)
定格時間		15分	連続
使用電力		20VA	15VA

△ 5.12.8. 計量単位修正の為再算

2) 垂直軸出力特性(最大起動トルク)

常温

入力 AC24V



- 構造
- 1) 主要材質 アルミダイキャスト及び耐食アルミ板等
 - 2) 外観処理 マンセル 5Y 8/1 近似 レザートーン仕上げ塗装
 - 3) 防錆処置 外部に露出するネジ・ボルト類はステンレス鋼製を使用する。塗装は、エポキシ系下塗り ポリウレタン系上塗りを施すものとします。
 - 4) 使用モーター ACインダクション リバーシブルモーター
垂直 4W出力
水平 2W出力
 - 5) 駆動方式 ウォームギヤの2段減速によります。
 - 6) 角度設定 外部から全範囲、調整可能
 - 7) 入力線接続 防水コネクタにより接続するものとします。
(別表コネクタ表参照)
 - 8) 出力線接続 16ピン防水コネクタにより出力され、専用ケーブルによりハウジングに接続されます。
 - 9) ビデオ回路 電流値 ビデオ回路をカメラ電源として使用する場合は許容電流は300mA以下とします。
 - 10) 梱包の大きさ 添付梱包様式図参照

コネクタプラグ表

用途	J 1	J 2
品名	16ピンプラグ(メス)	10ピンプラグ(メス)
型式	△ NJW-2816-PF16	NJW-2410-PF11
メーカー名	七星科学研究所	七星科学研究所
適合ケーブル径	φ14.1~φ16	φ9.5~φ11
ソルダーポット径	φ1.6	φ1.6
適合ケーブル	VCTF 1.25mm ² ×16芯	VCTF 0.5~0.75mm ² ×10芯
定格電圧	250V	250V
定格電流	10A	10A
耐電圧	1000V/1分間	1000V/1分間

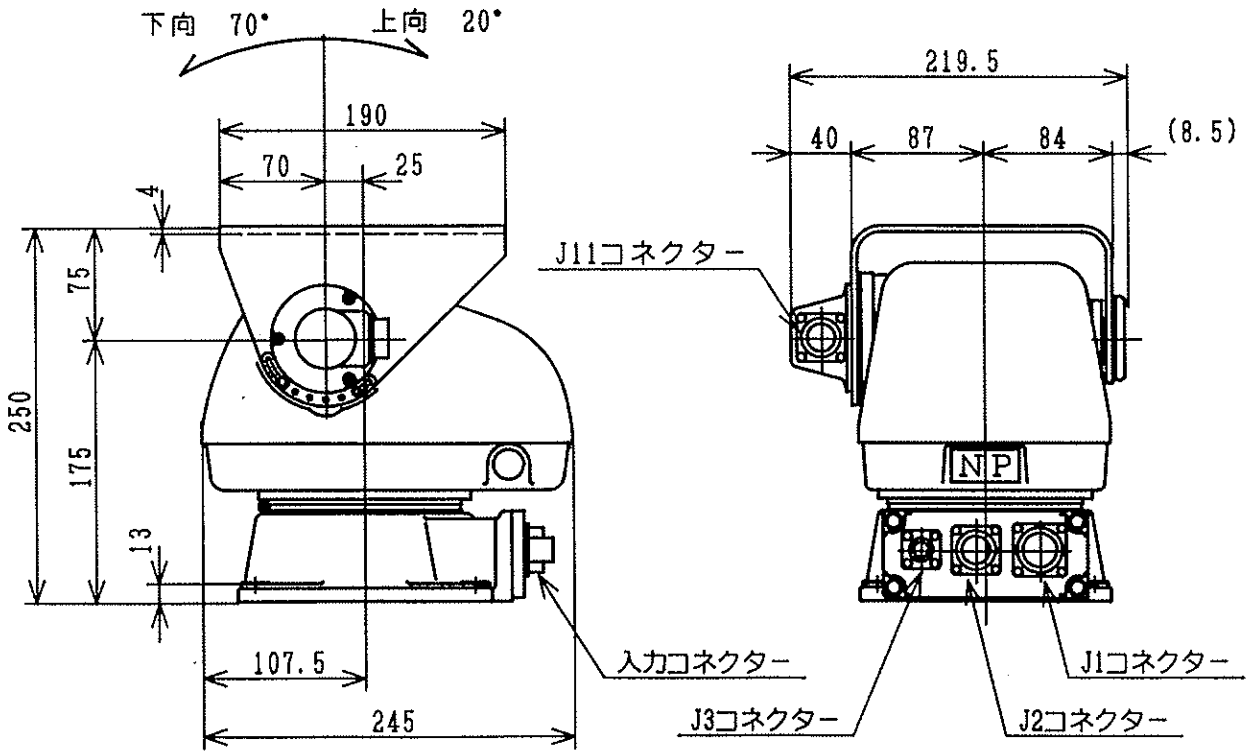
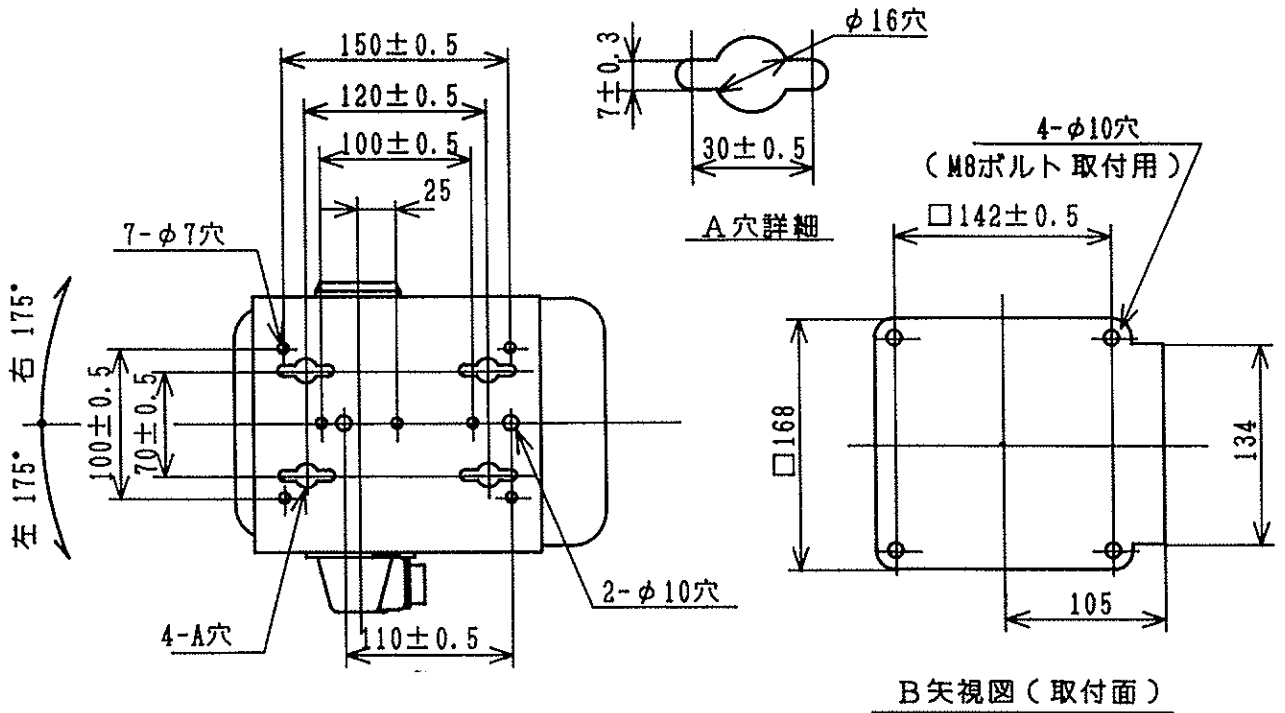
用途	J 3	J 1 1
品名	同軸プラグ	16ピンプラグ(オス)
型式	N-P-5	NJW-2416-PM15
メーカー名	七星科学研究所	七星科学研究所
適合ケーブル径	φ8.2 max	φ13.1~φ15
ソルダーポット径	————	φ1
適合ケーブル	5C-2V	同軸入り複合ケーブル
定格電圧	————	250V
定格電流	————	5A
耐電圧	※インピーダンス 50Ω	1000V/1分間

※ インピーダンス 50Ωは、200MHz以下では 75Ωの同軸コードに使用しても性能上問題はありません。

△ 95.2.15. コネクタ-型式変更

付属品 1) 付属品表 (TYPE.C-1) (プラグ単体セット品)

イ) 電源及び制御用入力 (J1用) 16ピンメスコネクタープラグ (NJW-2816-PF16)	1	△
ロ) レンズ制御用入力 (J2用) 10ピンメスコネクタープラグ (NJW-2410-PF11)	1	
ハ) ビデオ信号用出力 (J3用) 5C-2V 用同軸プラグ (N-P-5)	1	
ニ) ハウジング用ケーブル (J11用) 16ピンオスコネクター付ケーブル (NJW-2416-PM15付) ☒ 89A0914-5028 参照 (ケーブル長さ 0.7m)	1	△



コネクター名

- J1 電源制御入力 NJW-2816-RM ▲
- J2 制御入力 NJW-2410-RM
- J3 映像出力 N-R
- J11 出力 NJW-2416-RF

公差±3 本図は、PTH-17-10C/PTH-17-24C型に適用します。

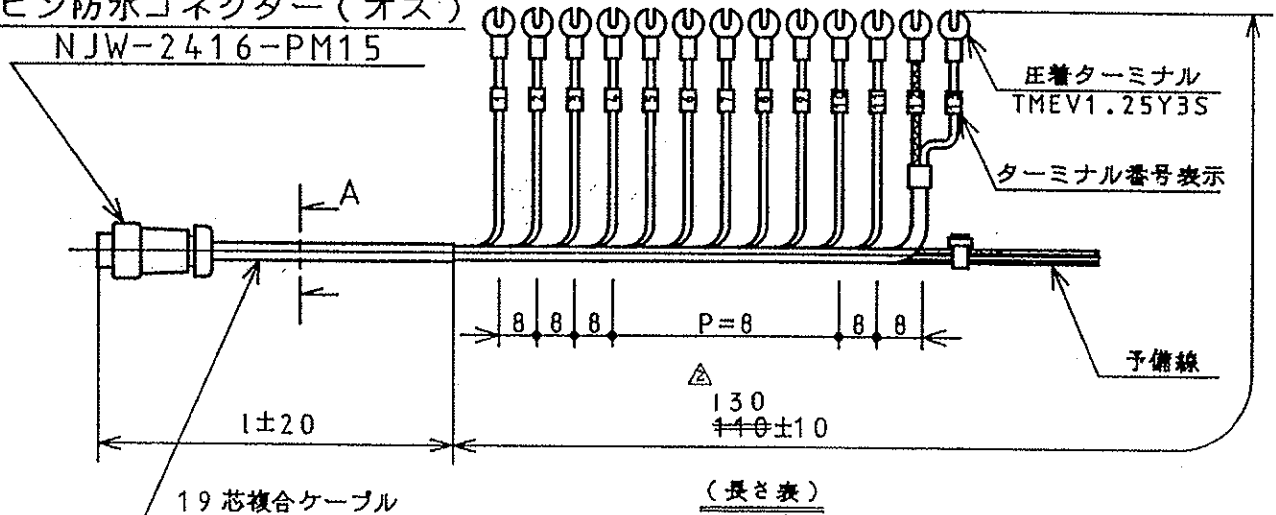
▲	, ,			尺度	図法	名称	
▲	, ,			1/5		電動旋回台	
▲	, ,			承認	製図	設計	図番
▲							
	年月日	記事	名				

SCALE FOR MICRO FILM 50

ターミナル番号	コード	コード説明	コネクタ ピン番号
1	緑	(外)	1
2	黄	(内)	2
3	青	(外)	3
4	灰	(外)	4
5	黄	(外)	5
6	黒	(内)	6
7	青	(内)	7
8	橙	(内)	8
9	白	(外)	9
10	橙	(外)	10
11	茶	(内)	11
12	同軸シールド		15
13	同軸・芯線		16
14	赤	(内)	12
	予備同軸シールド		13
	予備同軸・芯線		14

16ピン防水コネクタ(オス)

NJW-2416-PM15



(長さ表)

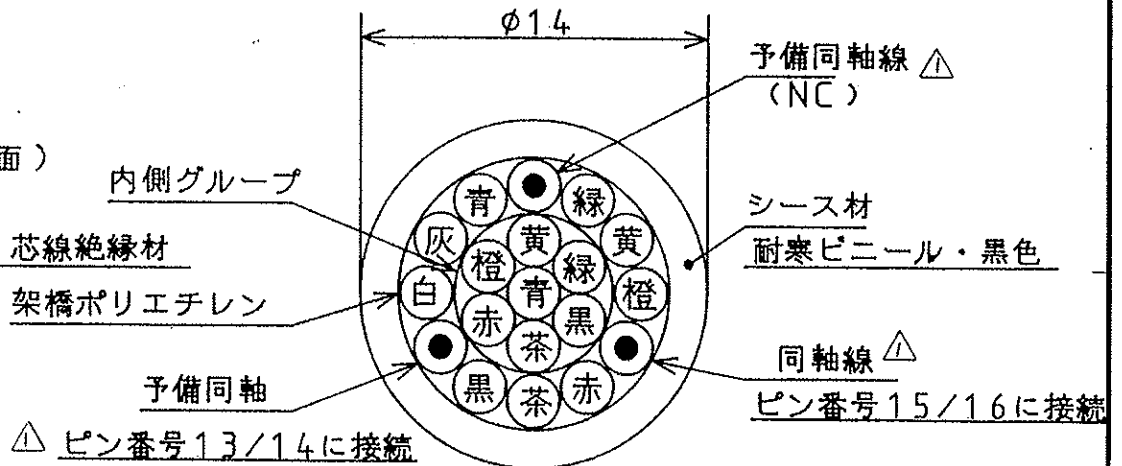
型式	長さ	全長
KIT-17-CU	500	(610)
KIT-17-CF	御指定	

ケーブル仕様

名称	同軸入り19芯複合ケーブル	型式	VCT-1605-3CX
使用電圧	300V以下(同軸以外)	使用温度	-40℃~+75℃
芯線	0.5mm ² (20/0.18)X16本 及び1.5D-2V相当同軸線X3本		

芯線配列

(A断面)



△	, ,			尺度	図法	名称	
△	, ,			X	⊙ ⊞	PTH-17-*** 付属ケーブル	
△				承認	製図	設計	図番
△							
	年月日	記事	名				

SCALE FOR MICRO FILM