

仕様書

品名 電動旋回台

型式 PTH-17-24T型

- 概要
- 1) 本機は、テレビカメラ及びズームレンズ等を収納した小型カメラハウジング(CH-1700シリーズ)等を搭載して、遠隔操作により上・下・左・右の各方向に旋回し、カメラの監視領域を広げる為に用いる屋外・屋内兼用の防雨・防塵型旋回台です。
 - 2) 電源・制御・映像信号等の各ケーブルは、旋回台下部の固定部に入力接続され、ハウジングへの出力は垂直旋回部のコネクターにより接続される為、外部でケーブルが移動することのない様に設計されています。
 - 3) 水平旋回はオート反転回路が標準装備されている為、操作信号のON-OFFによるリモート動作と、オート反転回路による連続自動反転動作を行う事ができます。

構成 一式の構成は下記によります。

- | | |
|-----------------------|----|
| 1) 電動旋回台本体 | 1 |
| 2) 付属品 (別表付属品表によります。) | 1式 |
| 3) 取扱説明書 (和文) | 1 |
| 4) パッキングケース (無地ダンボール) | 1 |

89A0914-5151

- 仕様
- 1) 使用場所 屋外一般及び屋内
 - 2) 使用電源
 - イ) 駆動用
AC24V±10% 単相 35VA
 - ロ) オプションヒーター用
AC24V±10% 単相 25W
 - 3) 使用温度
 - イ) -10℃～+50℃
(注、イ)は標準型とし氷結時は除くものとします。)
 - ロ) -20℃～+50℃
(注、ロ)はオプション・ヒーター取付時とし氷結時は除くものとします。)
 - 4) 保存温度 -30℃～+60℃
 - 5) 使用湿度 30%～98% (相対湿度)
 - 6) 積載質量
 - イ) 据置時 11kg
 - ロ) 屋内使用 吊下げ時 10kg
 - ハ) 屋内使用 横取付け時 6kg

但し、積載物の重心位置がカメラ取付面上 60mm以下
取付中心より前後 各30mm以内の時の最大質量とします。
 - 7) 防水及び防塵 JIS C 0920-×4 (防まつ型)及び IP-54に準ずることと
します。(但し、防水性は正立据置取付時とします。)
 - 8) 耐風圧特性 平均風速 40m/s以下は動作可能
最大風速 60m/sに耐えることとします。
但し、据付場所の高さは地上40m以下とし CH-1700シリーズ
カメラハウジングを積載した場合とします。

89A0914-5152

- 9) 外形 添付外形図参照
- 10) 回路 添付回路図参照
- 11) 質量
 イ) 本体質量 7.2 kg
 ロ) 梱包質量 9 kg
- 12) 電気的特性
 イ) 絶縁耐圧
 A C 1000 V 50 Hz 1 分間 印加して異常ないものと
 します。
 (但し常温・常湿時 電流値 20 mA)
 ロ) 絶縁抵抗 5 MΩ 以上
 (但し常温・常湿時 D C 500 V メガーにて)
- 13) 耐湿特性 接続した状態で通電せず、湿度95%以上の構内に5時間
 放置し、その後取り出して絶縁抵抗 1 MΩ 以上耐電圧
 A C 500 V 50 Hz 1 分間に耐えることとします。

性能 1) 性能表

(電源・電圧 A C 24 V 温度範囲 $-10^{\circ}\text{C} \sim +50^{\circ}\text{C}$ を基準とします。)

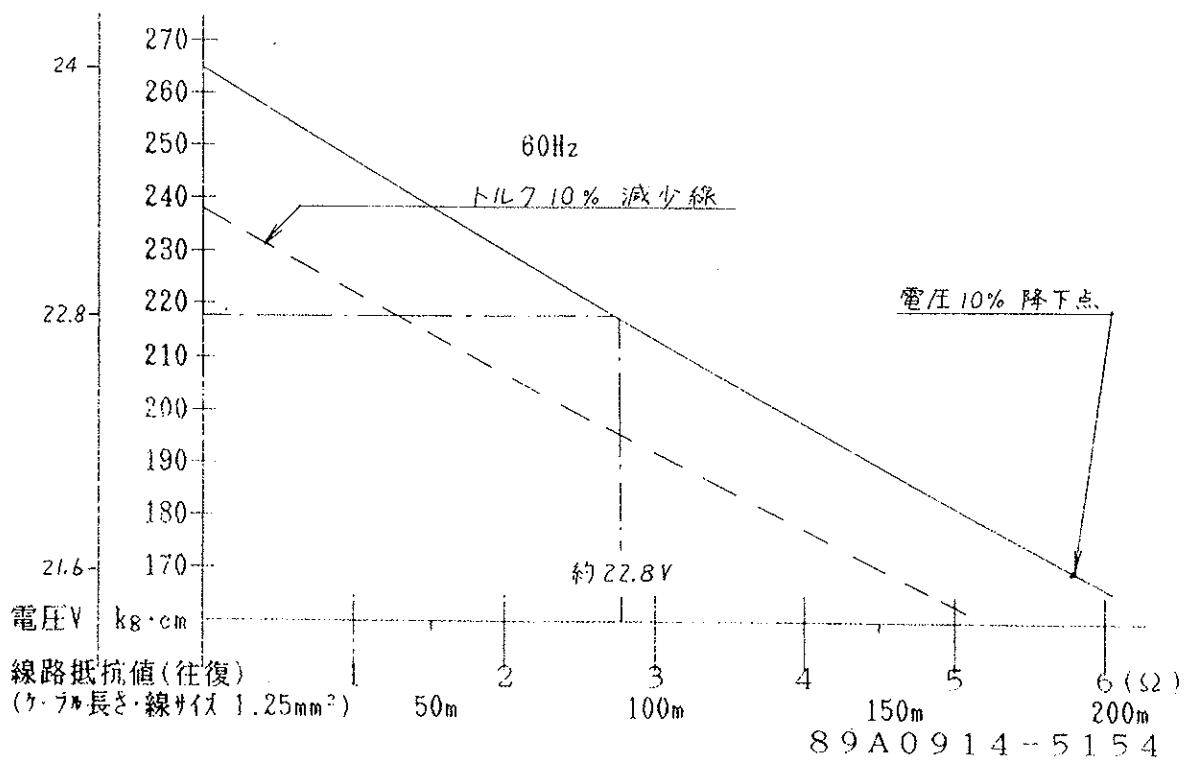
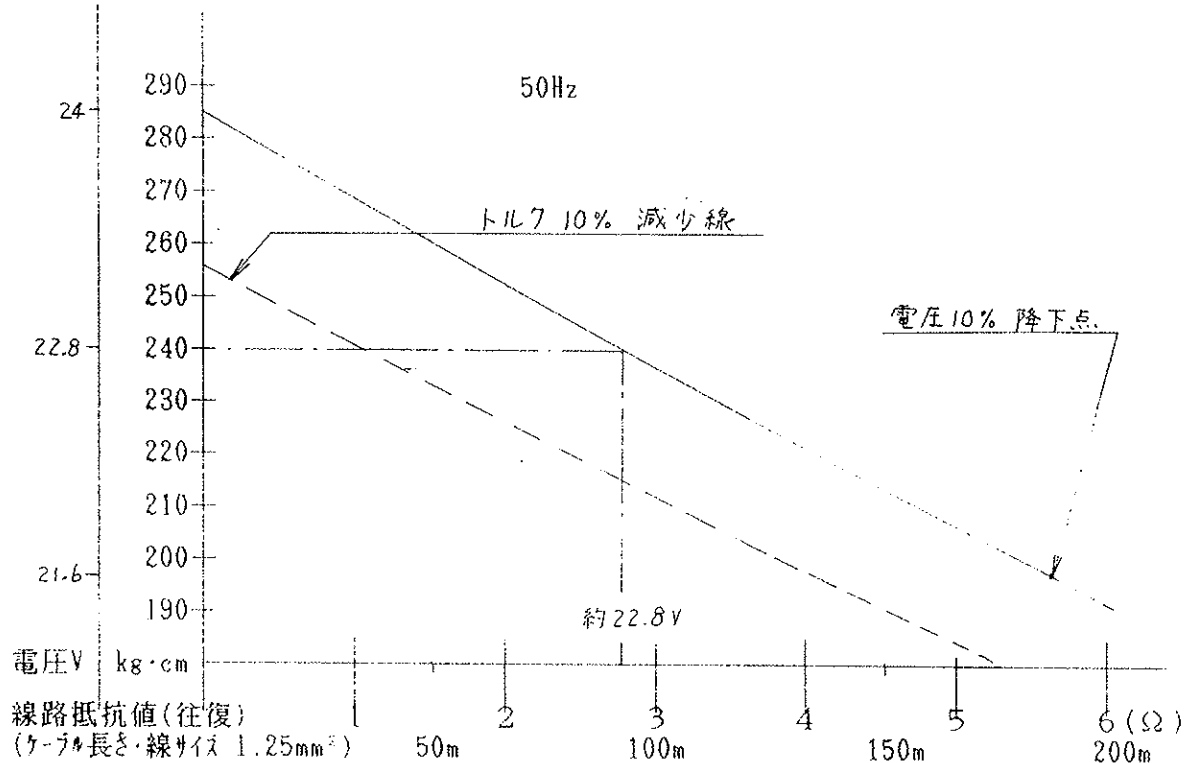
		上下方向(垂直)	左右方向(水平)
旋回角度範囲		$-70^{\circ} \pm 5^{\circ} \sim +20^{\circ} \pm 5^{\circ}$	オート反転時 340° 以上 手動操作時 $350^{\circ} \pm 5^{\circ}$
旋回速度 (無負荷時)	50Hz	$3^{\circ}/\text{s} \pm 0.5^{\circ}/\text{s}$	$6^{\circ}/\text{s} \pm 0.5^{\circ}/\text{s}$
	60Hz	$3.6^{\circ}/\text{s} \pm 0.6^{\circ}/\text{s}$	$7.2^{\circ}/\text{s} \pm 0.6^{\circ}/\text{s}$
軸出力	50Hz	23 N·m (235 kg·cm) 以上	7.8 N·m (80 kg·cm) 以上
	60Hz	21.5 N·m (220 kg·cm) 以上	7.3 N·m (75 kg·cm) 以上
定格時間		15分	連続
使用電力		20VA	15VA

89A0914-5153

2) 垂直軸出力特性(最大起動トルク)

常温

入力 AC24V



89A0914-5154

- | | | |
|----|-----------------|---|
| 構造 | 1) 主要材質 | アルミダイキャスト及び耐食アルミ板等 |
| | 2) 外観処理 | マンセル 5Y8/1 近似 レザートーン仕上げ塗装 |
| | 3) 防錆処置 | 外部に露出するネジ・ボルト類はステンレス鋼製を使用する。塗装は、エポキシ系下塗り ポリウレタン系上塗りを施すものとします。 |
| | 4) 使用モーター | ACインダクション リバーシブルモーター
垂直 4W出力
水平 2W出力 |
| | 5) 駆動方式 | ウォームギヤの2段減速によります。 |
| | 6) 角度設定 | 外部から全範囲、調整可能 |
| | 7) 入力線接続 | イ) 映像信号
3C-2V又は、5C-2V用ネジ止め端子
ロ) 電源・制御
M3ネジ止め12P端子2個(24ピン)によります。
適合ケーブル 0.5mm ² ~1.25mm ²
外形 φ13~φ18 |
| | 8) 出力線接続 | 16ピン防水コネクタにより出力され、専用ケーブルによりハウジングに接続されます。 |
| | 9) ビデオ回路
電流値 | ビデオ回路をカメラ電源として使用する場合の許容電流は300mA以下とします。 |
| | 10) 梱包の大きさ | 添付梱包様式図参照 |

89A0914-5155

付属品 1) 付属品表 (TYPE. Y)

イ) 入力線接続端子 24個

(M3ネジ止め用 予備を含む)

TMEV1.25Y3S ニチフ製

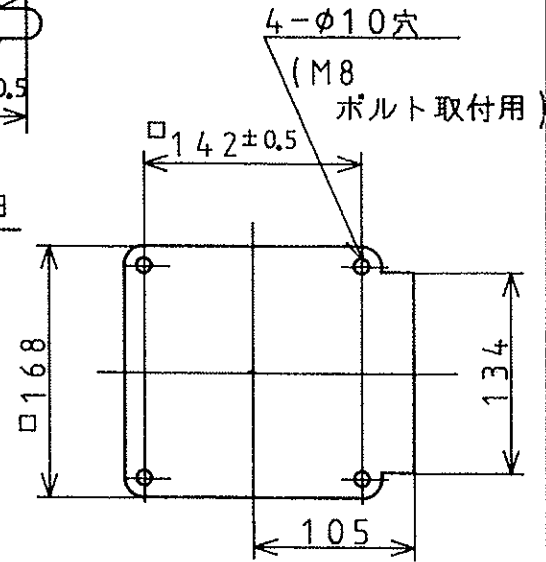
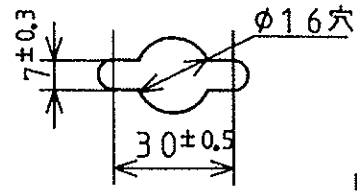
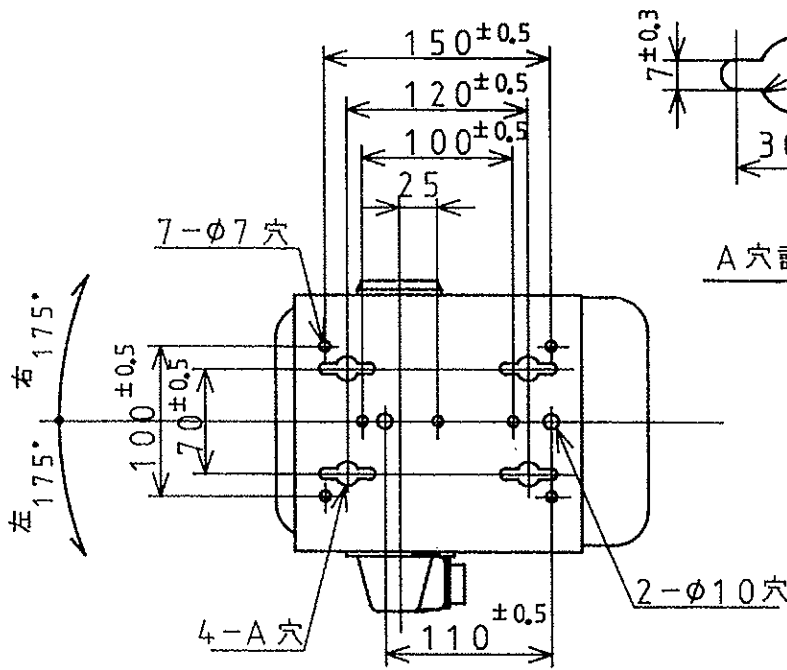
ロ) ハウジング用ケーブル 1

16ピンオスコネクター付ケーブル

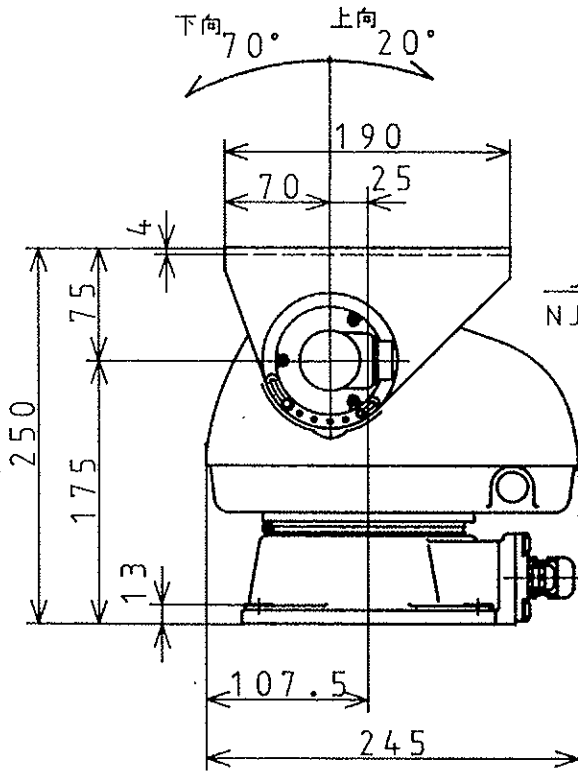
(NJW-2416-PM15付)

☒ 96A1321-6105 参照

(ケーブル長さ 450mm)

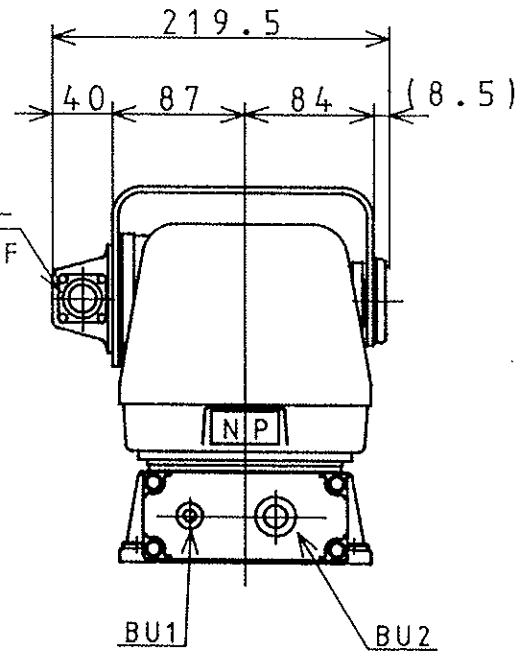


B 矢视图 (取付面)



↑
B

J11 コネクター
NJW-2416-RF

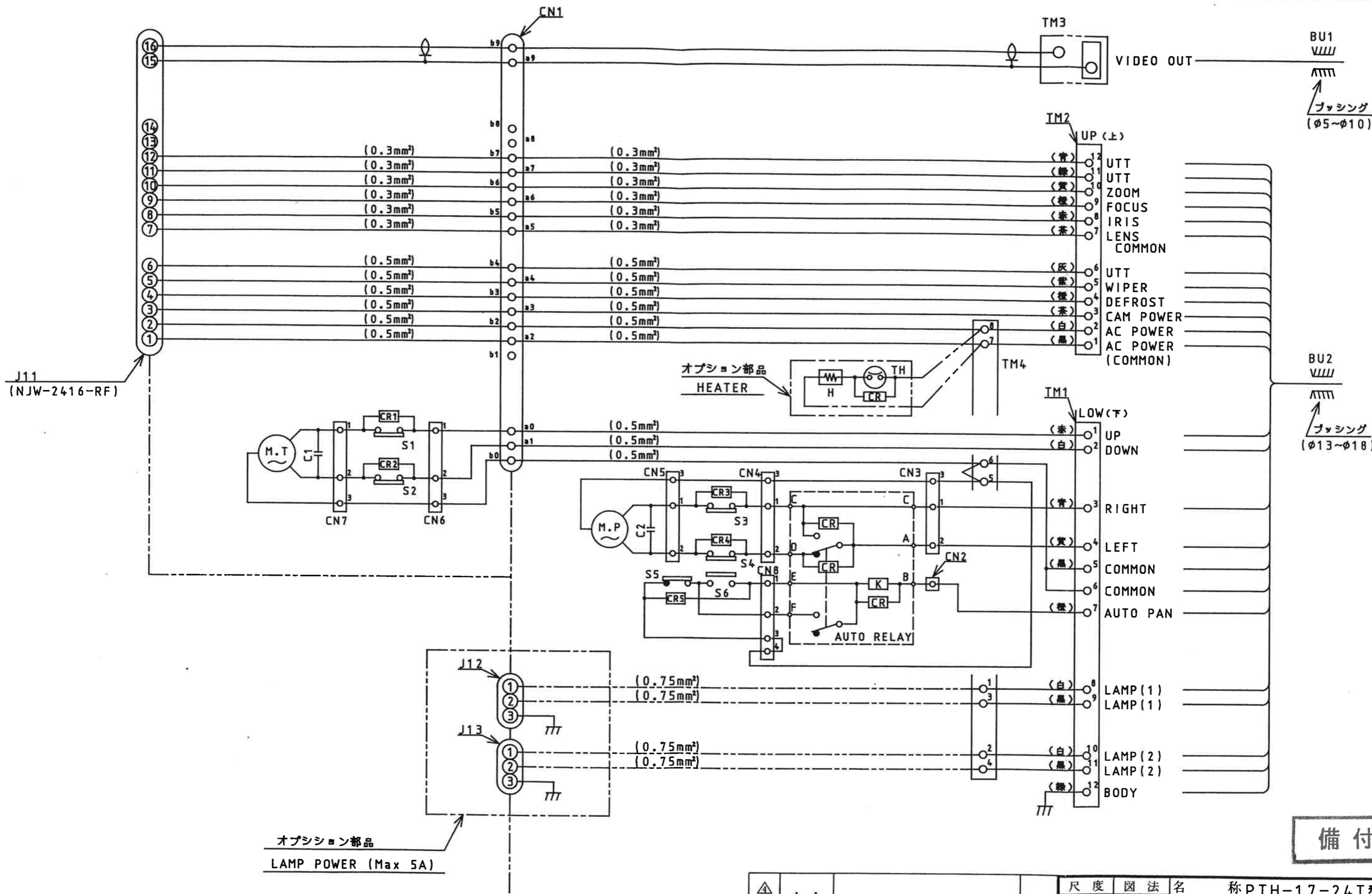


コネクター名
BU1 映像出力 (φ5~φ10 適合)
BU2 電源・制御入力 (φ13~φ18 適合)

公差 ±3

SCALE FOR MICRO FILM 50

△	,	,		尺度	図法	名称	
△	,	,				電動旋回台	
△	,	,		承認	製図	設計	図番
△	,	,					
	年月日	記事	名				89A0914-5161

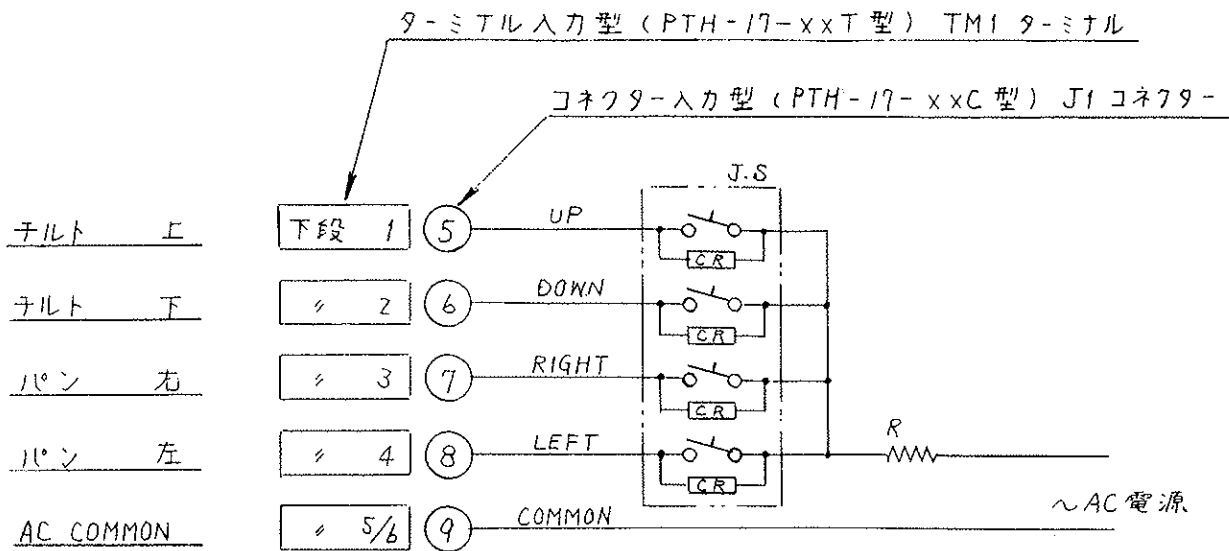


オプション部品
LAMP POWER (Max 5A)

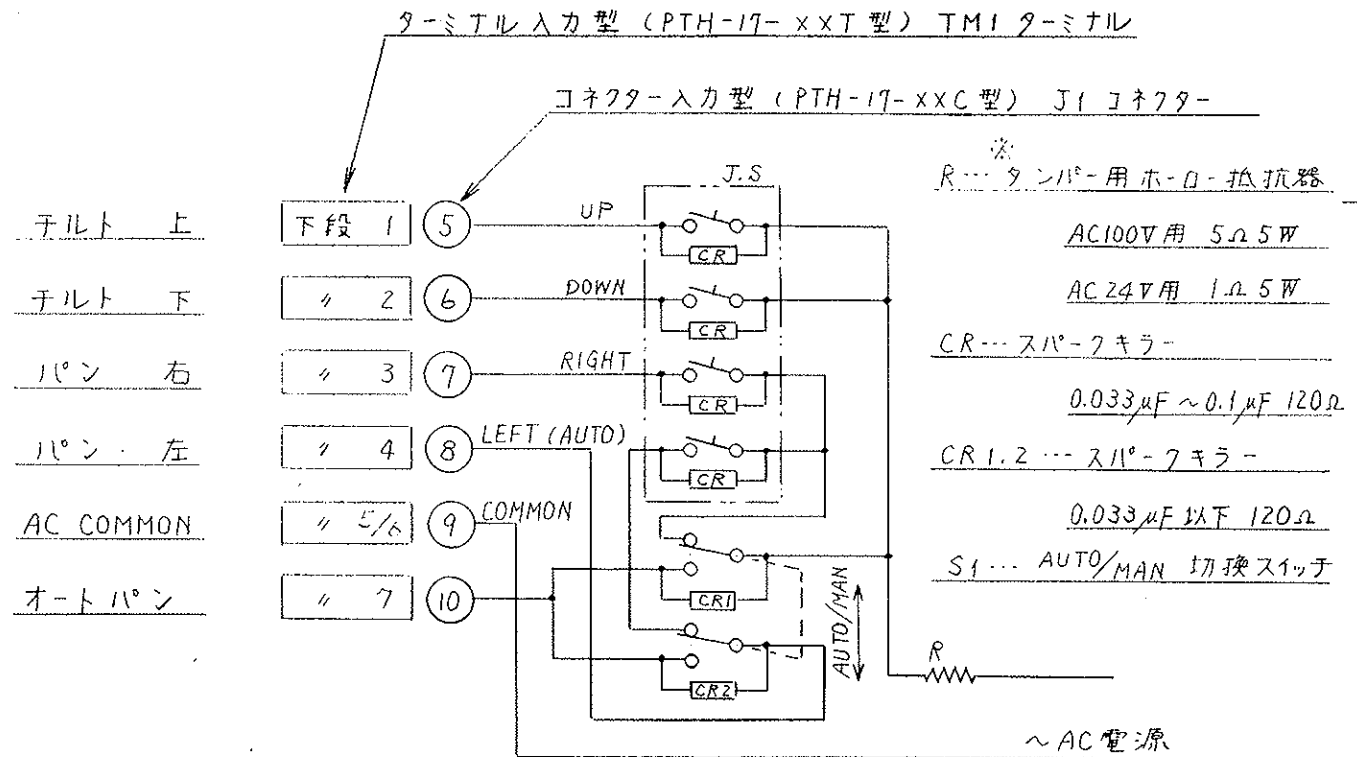
備付

△	, ,		尺度	図法	名称	PTH-17-24T型
△	, ,				電動旋回台	回路図
△	, ,		承認	製図	設計	図番
△	, ,				庄司	89B0914-5162
	年月日	記事名				

SCALE FOR MICRO FILM 50



オート反転機能を使用しない場合の制御回路



オート反転機能を使用する場合の制御回路

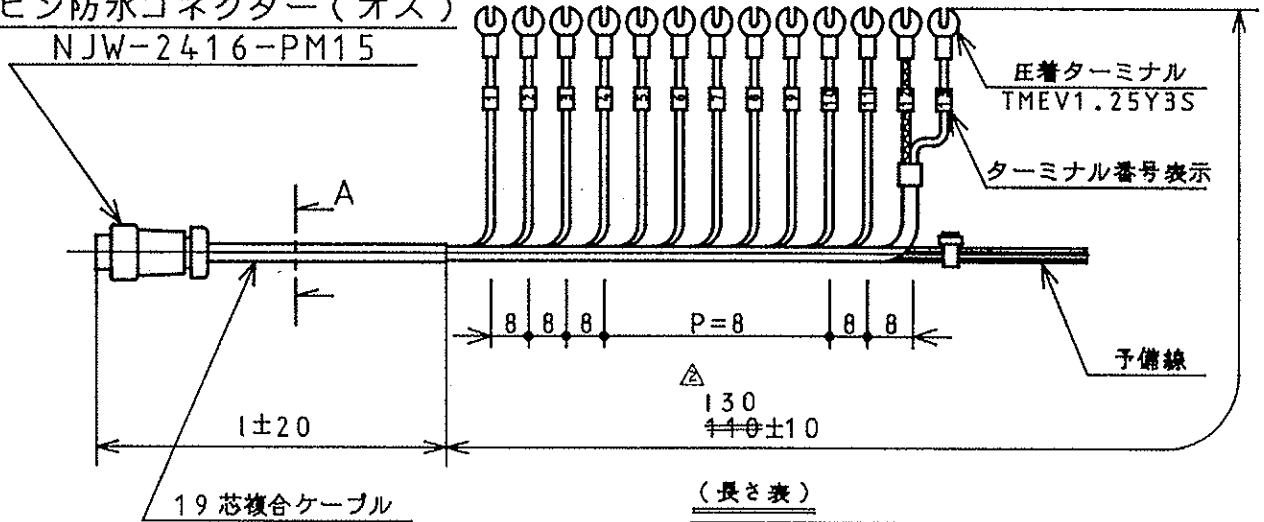
(※ タンパ用ホ-ロ-抵抗器はノイズ防止用に接続しています。)
電圧降下が大きい場合は 抵抗値を減らして下さい

50
SCALE FOR MICRO FILM
0

△	..			尺度	図法	名称 PTH-17-xx T/C 型	
△	..			承認	製図	制御参考回路図	
△	..			設計	図番		
△	..			年月日	記事	名	89A0914-5024

ターミナル番号	コード	コネクタピン番号
1	線 (外)	1
2	黄 (内)	2
3	青 (外)	3
4	灰 (外)	4
5	黄 (外)	5
6	黒 (内)	6
7	青 (内)	7
8	橙 (内)	8
9	白 (外)	9
10	橙 (外)	10
11	茶 (内)	11
12	同軸シールド	15
13	同軸・芯線	16
	赤 (内)	12
	予備同軸シールド	13
	予備同軸・芯線	14

16ピン防水コネクタ (オス)
NJW-2416-PM15



(長さ表)

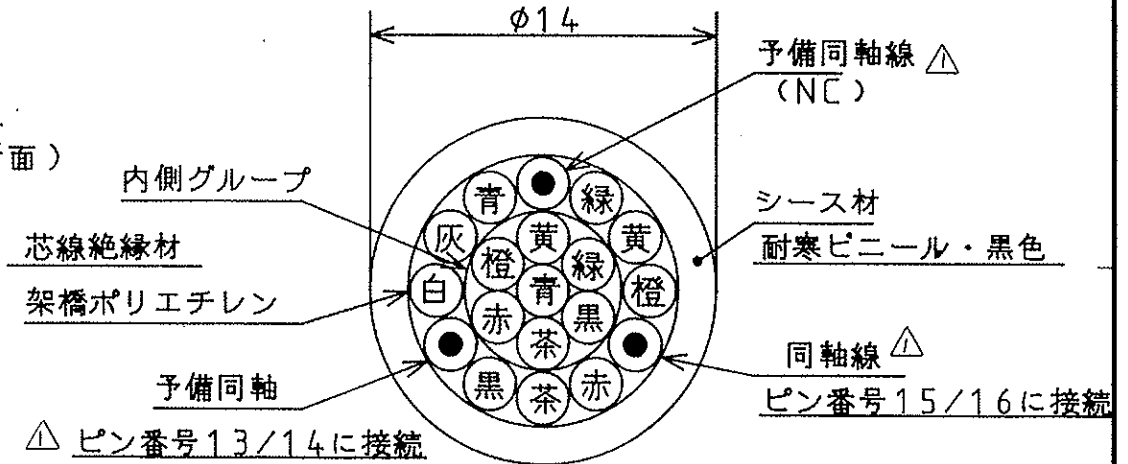
型 式	長さ	全長
KIT-17-CU	500	(610)
KIT-17-CF	御指定	

ケーブル仕様

名 称	同軸入り19芯複合ケーブル	型 式	VCT-1605-3CX
使用電圧	300V以下 (同軸以外)	使用温度	-40℃~+75℃
芯 線	0.5mm ² (20/0.18)X16本 及び1.5D-2V相当同軸線 X3本		

芯線配列

(A断面)



SCALE FOR MICRO FILM 50

△	尺 度	図 法	名 称
△			PTH-17-*** 付属ケーブル
△	承認	製 図	設 計 図番
△	年月日	記 事	名
△	2002.4.25	修正	佐藤 純江
△	4.8.20	訂正	不破
			89A0914-5028/2