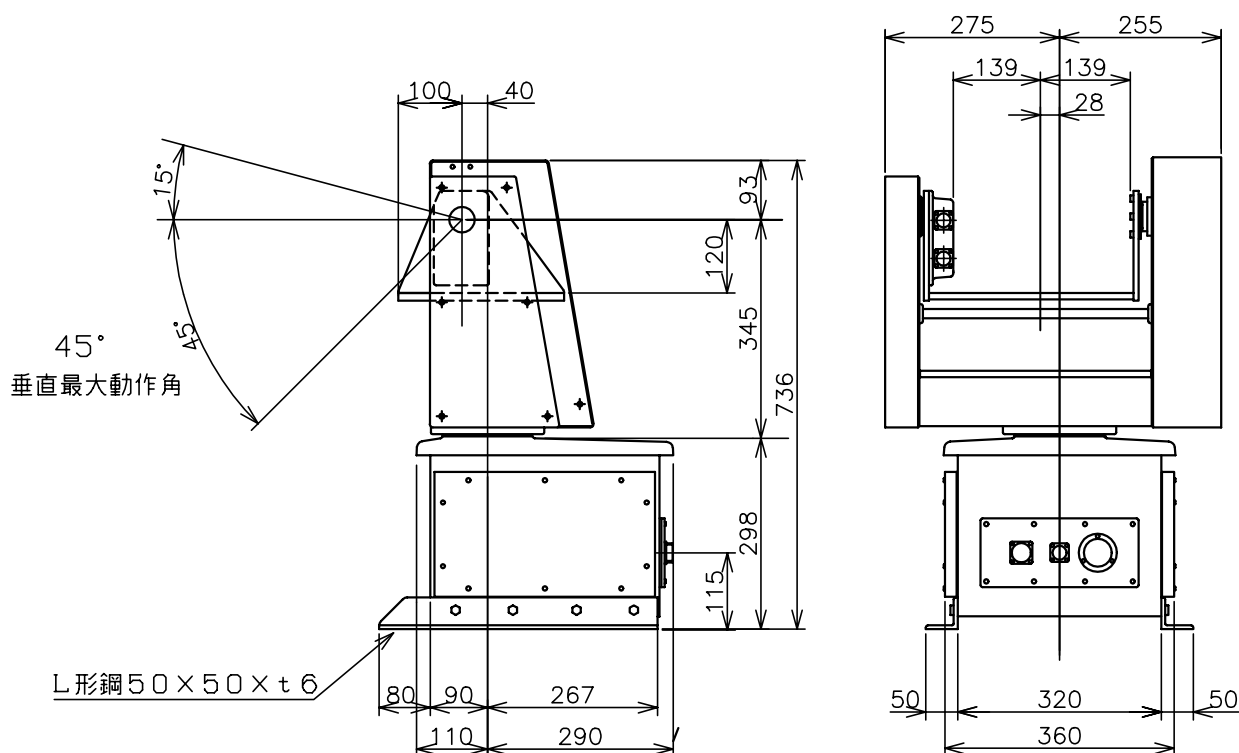


# PTH-20 (屋外用)

## 【仕様】

特長	本旋回台は、動きの早い被写体のものを自由に追従出来るよう旋回速度を非常に高めたものです。スポーツ競技等の観察記録に最適です。 専用サーボアンプが必要です。	
最大旋回角度	水平 180° , 垂直 上15°~下45°	
旋回速度	水平 0.1~50°/s, 垂直 0.1~10°/s	
周囲温度	-10~+45℃	
電源	DC±75V(動作電源)	
最大搭載荷重	35kg	
外形寸法・質量	530(W) × 736(H) × 460(D) mm	約57kg
取付ネジ	M10ボルト6本	
塗装色	マンセル N7 レザートーン	
標準構成	本体×1, 適合プラグ×1式	
適合ハウジング	CH-3500-2C, CH-4000シリーズ	
適合操作器	特注により製作します。	

## 【外形図】



## 【備考】

※ 受注製作品です。(納期3カ月)