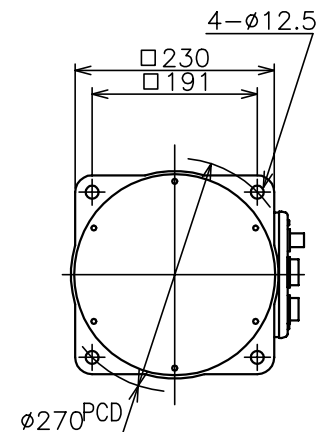
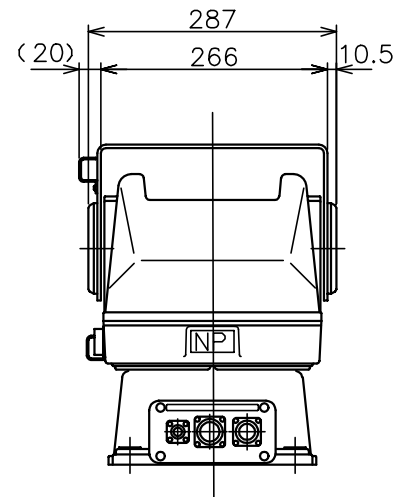
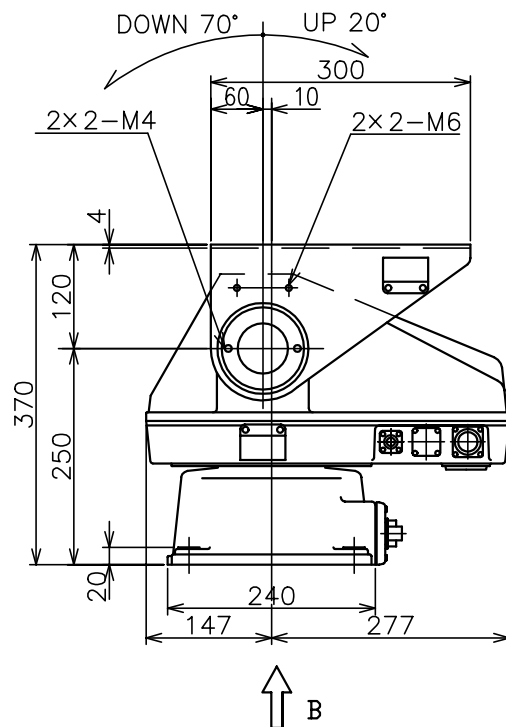


PTH-5-10 (屋外用)

【仕様】

特長	屋外用全天候型 電動旋回台で、水平・垂直用共 出力40Wモーターを使用し、ウォームギヤーを併用し、強風雨等の激しい環境に耐える様設計されています。	
最大旋回角度	水平 350° , 垂直 上20°・下70°	
旋回速度	水平垂直共 2.7°/s (50Hz)	
周囲温度	-10~+50℃	
電源	AC100V±10% 50/60Hz 約200VA	
最大搭載荷重	垂直順方向 50kg	
外形寸法・質量	288(W) × 370(H) × 424(D) mm	約30kg
取付ネジ	M10ボルト 4本	
塗装色	マンセル N7レザートーン	
標準構成	本体×1, 適合プラグ×5	
適合ハウジング	CH-3500-2C, CH-4000シリーズ	
適合操作器	CB-501L	

【外形図】



【備考】

- ※ 特別注文により次の改造が可能です。
1. プリセット (専用サーボアンプが必要です)
 2. 速度可変型 (専用サーボアンプが必要です)
 3. 耐寒
 4. 耐塩
 5. 照明電源貫通
 6. 方向指示 (専用表示器が必要です)
- ※ 取付金具はWB-10Nをご使用ください。

B 矢視図 (取付面)