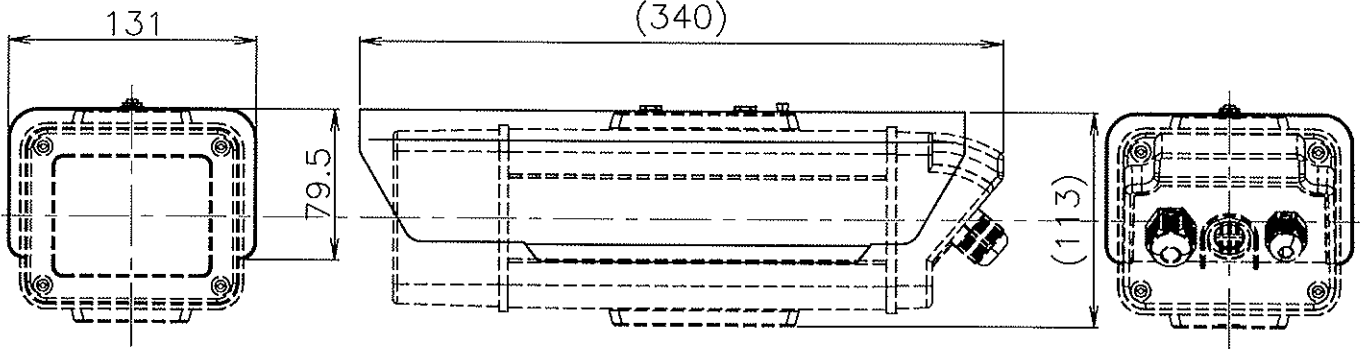
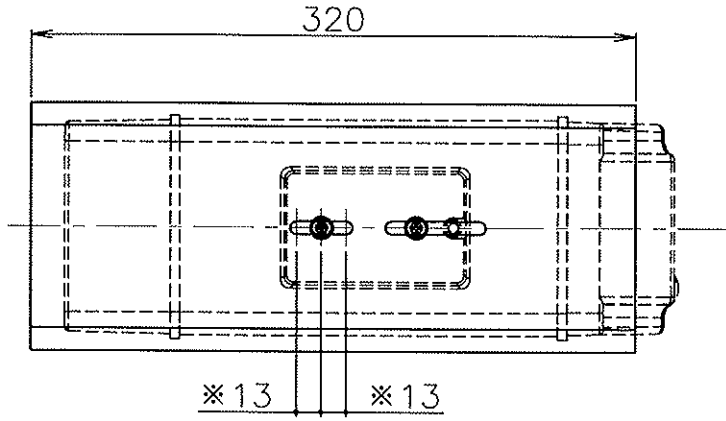


仕様	
材質	: アルミニウム板
外観処理	: 粉体塗装
塗装色	: シルバー色
質量	: 約0.2kg
適合機器	: CH-300、CH-300D
付属品	: U1/4-7ネジ (2個)

公差 : ±3

0 SCALE FOR MICRO FILM 50

△4	, ,				尺度	図法	名称
△3	, ,				1/3		SS-300型 サンシェード
△2					承認	設計	図番
△1							
	年月日	記事 (	)	承認	設計		



公差 : ±3

△ CH-300Dとの組み合わせでも、外観は同様です。  
 ※の寸法で前後に調整できます。

0 SCALE FOR MICRO FILM 50

△	, ,				尺度	図法	名称
△	, ,				1/4		SS-300 & CH-300
△	, ,				承認	設計	図番
△	, ,						
	年月日	記事 ( )	承認	設計			