

# 仕様書

品名 ウォッシャーユニット

型式 WAS-100

概要 本ユニットは、カメラハウジングの前面ガラスをクリーニングするための洗淨水を噴射するもので、カメラハウジング付近に設置し、使用するものです。

仕様 一式の構成は、下記によります。

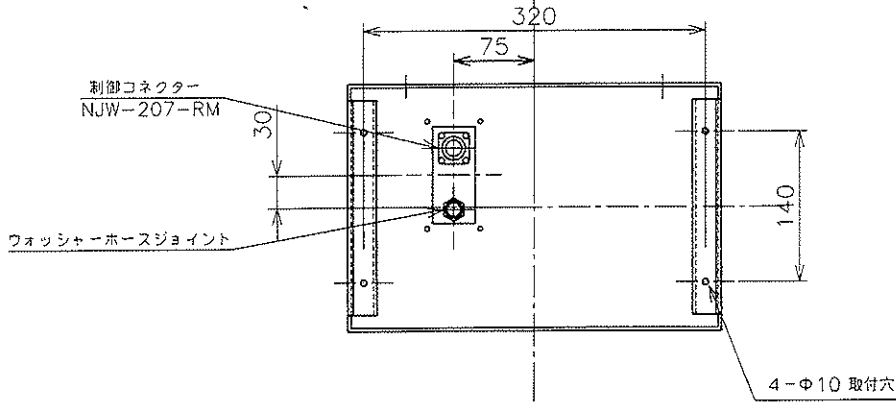
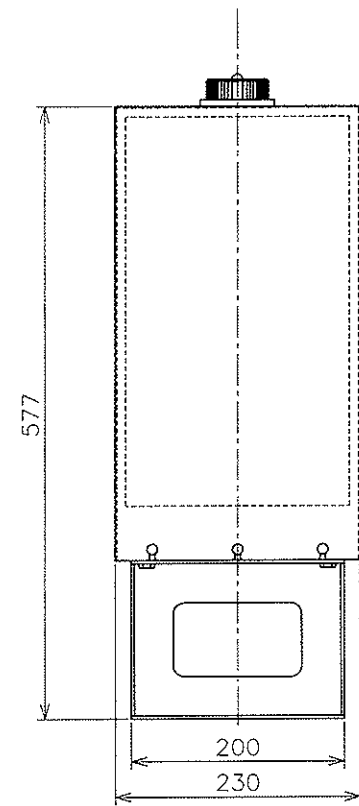
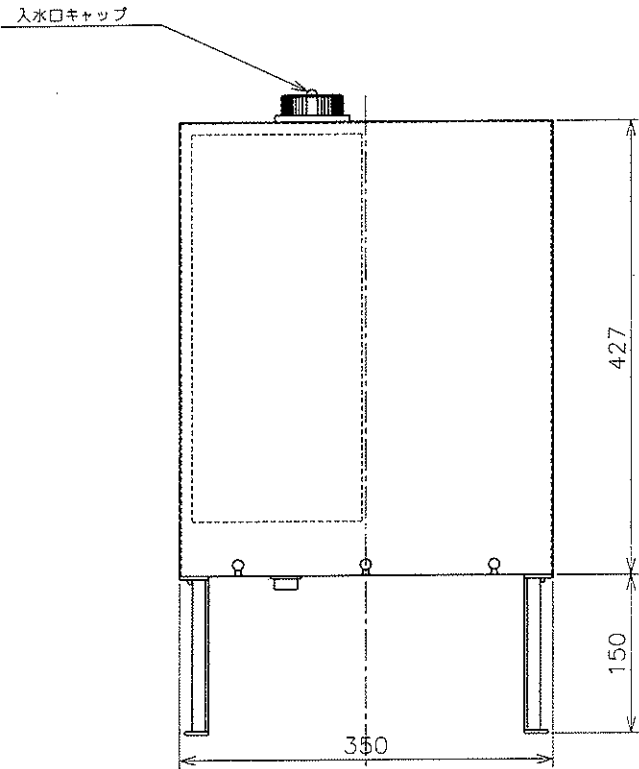
- |   |   |
|---|---|
| 1) ウォッシャーユニット   | 1 |
| 2) ウォッシャーホース(10m)   | 1 |
| 3) ユニバーサルノズル<br>図番 01A0372-5495 によります。                              |   |
| 4) 付属コネクタープラグ<br>7ピンコネクタープラグ(NJW-207-PF10)<br>(適合ケーブル系 φ8.6~10.5mm) | 1 |
| 5) パッキングケース (無地ダンボール)   | 1 |

塗装色 ウォッシャーユニット :

③					承認	設計	
②							図番
①							
	年月日	記事(初版)	)	承認	設計		

- 仕様
- 1) 使用場所 屋外一般
  - 2) 使用温度範囲  $-5^{\circ}\text{C} \sim +45^{\circ}\text{C}$  (但し、凍結しない場合)
  - 3) 使用湿度範囲 35%~95% 相対湿度
  - 4) 使用電源 AC100V $\pm$ 10% 50/60Hz 単相
  - 5) 使用電力 85VA $\pm$ 20%
  - 6) 最大使用水量 3リットル/min
  - 7) 噴射水柱の高さ 2m  
(但し、ノズル部はウォッシャーユニットより 20m上部に設置し、真上に向けた時の水柱の高さとします。)
  - 8) ノズル径  $\phi$ 1mm (使用水量 1リットル/min)
  - 9) ホース長さ 35m以下
  - 10) タンク容量 10リットル $\pm$ 20%
  - 11) 残水量アンサー フロートスイッチにより残水量1.5リットル $\pm$ 20%及び1リットルで信号を発生  
(1リットル $\pm$ 20%でモーターポンプの電源を遮断)
  - 12) 電氣的耐力
    - イ) 絶縁抵抗 DC500V メガーにて、5M $\Omega$ 以上  
(但し、ACライン——— 外装金属部間)
    - ロ) 耐電圧 AC1000V 50Hzを1分間印加して異常ないものとします。  
(但し、ACライン——— 外装金属部間)
  - 13) 外形 図 01B1071-5405 によります。
  - 14) 回路及び回路部品 図 97A1910-5416/97A1910-5417 によります。
  - 15) 使用材質 ステンレス鋼板 等
  - 16) 外観仕上げ ポリウレタン系塗装
  - 17) 質量 約 21kg (ウォッシャー液を除く)
  - 18) ウォッシャー液 市販の自動車用ウォッシャー液を使用し、希釈割合は市販の物の仕様を参照の上、使用してください。

③					承認	設計	
②							図番
①							
	年月日	記事(初版)	)	承認	設計		



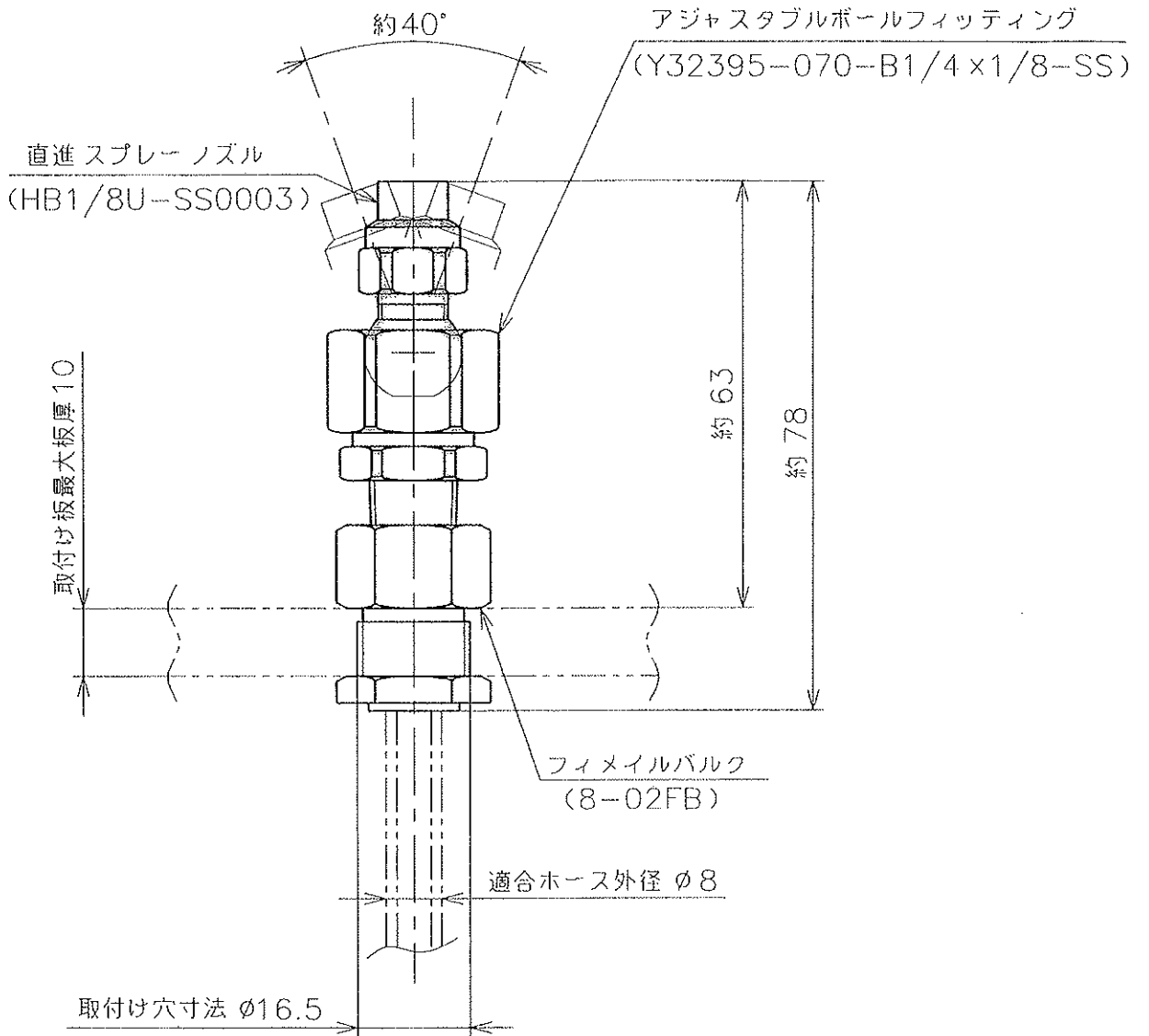
仕様

タンク容量	10リットル
筐体材質	ステンレス鋼板
外観処理	塗装(ご指定色)

公差 ± 3

0 SCALE FOR MICRO FILM 50

△	, ,			尺 度	図 法	名 称	WAS-100 型
△	, ,			1/5		ウオッシャーユニット外形図	
△	, ,					図 番	
△	, ,						
	年月日	記事(初版2001,10,23)	承認	設計			



0 SCALE FOR MICRO FILM 50

△	..			尺度	図法	名称 ウォッシャー用	
△	..			1/1	⊕	ユニバーサルノズル 外形図	
△	..			承認	製図	設計	図番
△	..						
	年月日	記	事	名			