

## 個別仕様書

品名 ウォッシャーユニット

型式 WAS-220-01-HT 型

概要 本ユニットは、カメラハウジングの前面ガラスをクリーニングするための洗淨水を噴射するもので、カメラハウジング付近に設置し、使用するものです。

構成 一式の構成は下記によります。

- |                       |  |   |
|-----------------------|--|---|
| 1) ウォッシャーユニット         |  | 1 |
| 2) パッキングケース (無地ダンボール) |  | 1 |

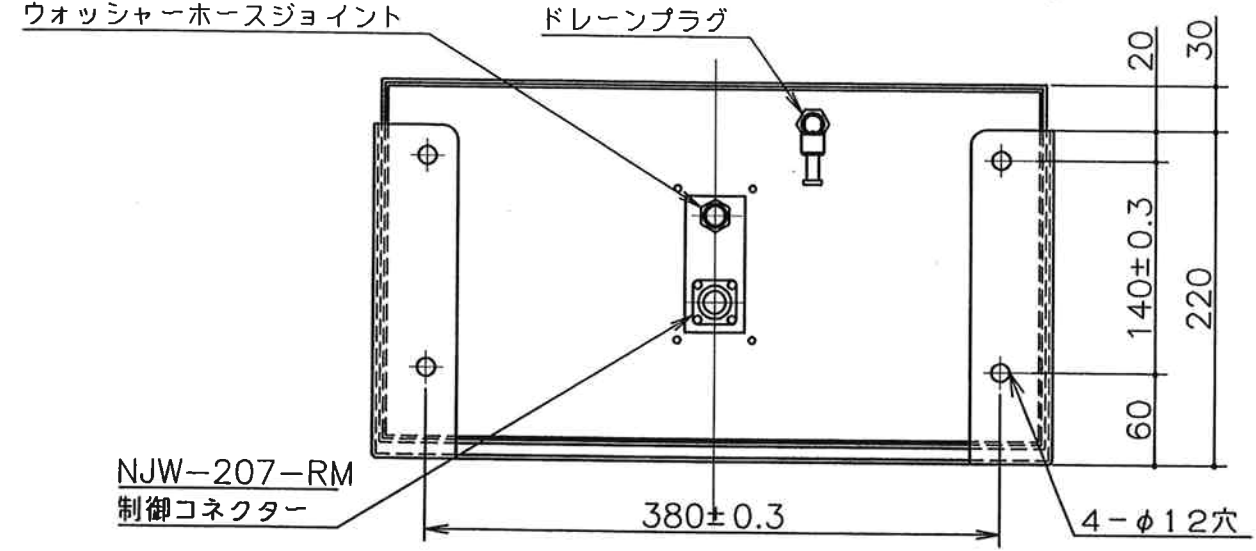
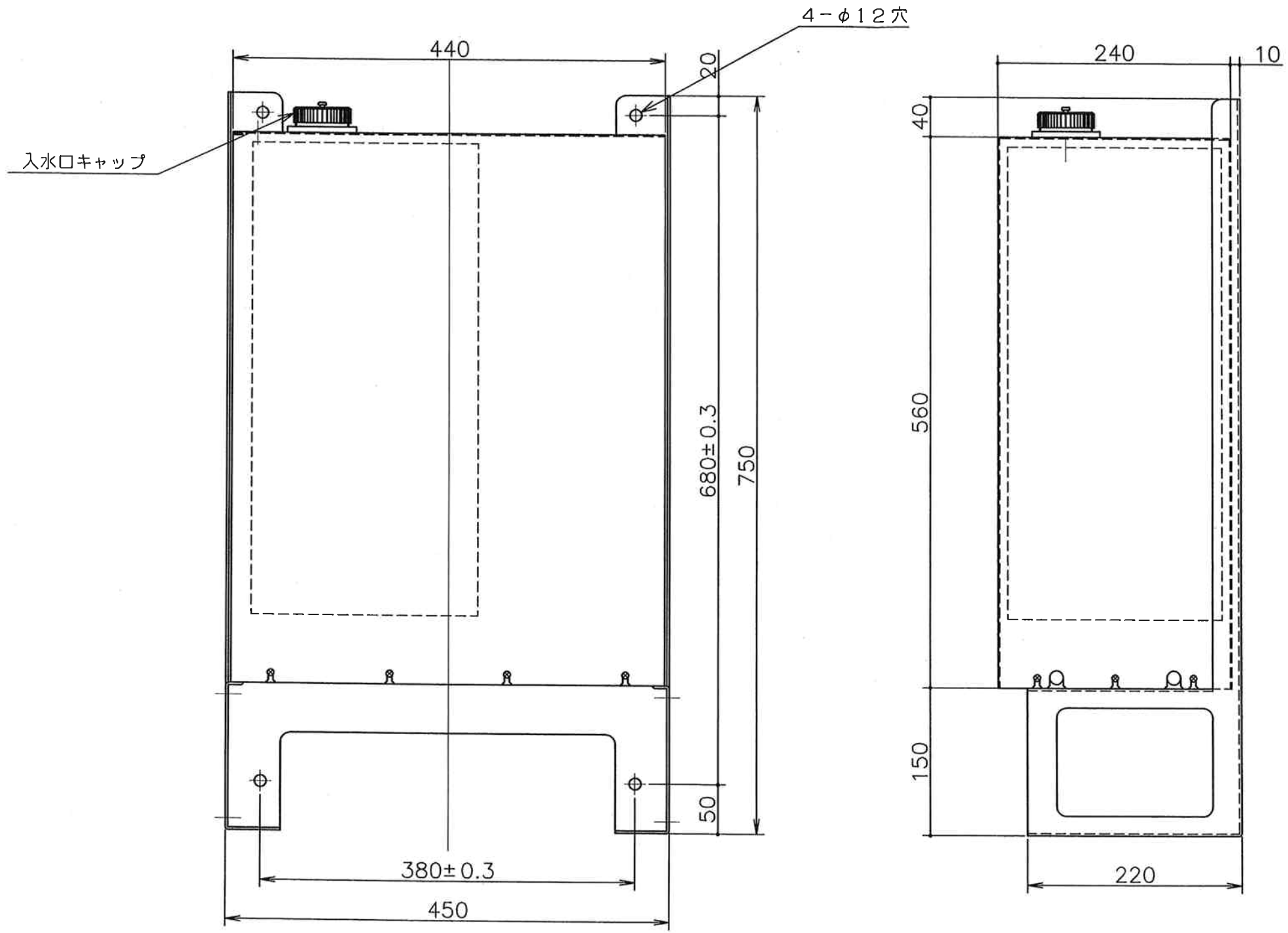
塗装色 ご指定によります。

△ 3					承認	設計	
△ 2							図番
△ 1							
	年月日	記事(初版	)	承認	設計		

- 仕 様
- 1) 使用場所 屋外一般
  - 2) 使用温度範囲 -10℃～+40℃(但し、凍結しない場合)
  - 3) 使用湿度範囲 95%以下 相対湿度
  - 4) 使用電源 AC100V±10% 50/60Hz 単相
  - 5) 使用電力 85VA±20%
  - 6) 最大使用水量 3 リットル/min
  - 7) 噴射水柱の高さ 2m  
(但し、ノズル部はウォッシャーユニットより 20m 上部に設置し、真上に向けた時の水柱の高さとします。)
  - 8) ノズル径 φ1mm(使用水量 1 リットル/min)
  - 9) ホース長さ 35m 以下
  - 10) タンク容量 22 リットル±20%
  - 11) 残水量アンサー フロートスイッチにより残水量 1.5 リットル±20%及び 1 リットルで信号を発生  
(1 リットル±20%でモーターポンプの電源を遮断)
  - 12) 電氣的耐力
    - イ) 絶縁抵抗 DC500V メガーにて、5MΩ 以上  
(但し、AC ライン — 外装金属部間)
    - ロ) 耐電圧 AC1000V 50Hz を 1 分間印加して異常ないものとします。  
(但し、AC ライン — 外装金属部間)
  - 13) 外形 図 04B0855-5405 に依ります。
  - 14) 回路及び回路部品 図 04A0855-5406/04A0855-5407 に依ります。
  - 15) 使用材質 ステンレス鋼板(SUS304)等
  - 16) 外観仕上げ ポリウレタン系塗装
  - 17) 防雨防水性 正立状態にて、JIS C 0920(IPX4)に準ずることとします。
  - 18) 防錆 外部に露出する部品は塗装及び表面処理などを施し、ねじ・ボルト類は、ステンレス製を使用するものとします。
  - 19) 質量 約 32 kg (ウォッシャー液を除く)
  - 20) ウォッシャー液 市販の自動車用ウォッシャー液を使用し、希釈割合は市販の物の仕様を参照の上、使用してください。

△3					承認	設計	
△2							図 番
△1							
	年月日	記事(初版	)	承認	設計		

仕様  
 タンク容量 22リットル  
 筐体材質 ステンレス鋼板  
 外観処理 塗装(ご指定色)



公差±3

0 SCALE FOR MICRO FILM 50

△	, ,			尺度	図法	名称
△	, ,			1/5		ウォッシャーユニット外形図
△	, ,			承認	設計	図番
△	, ,					
	年月日	記事(初版)	)	承認	設計	