

製品仕様書

品名 天井吊り下げ金具

型式 WB-3030



概要 本製品は、ドーム型回転カメラ専用の天井吊り下げ金具です。
カメラを天井に吊り下げて設置する時に使用します。

構成 一式の構成は下記によります。

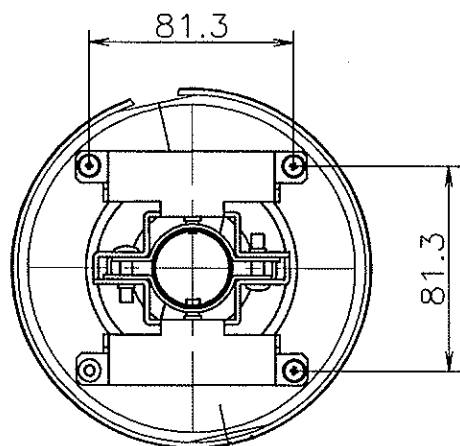
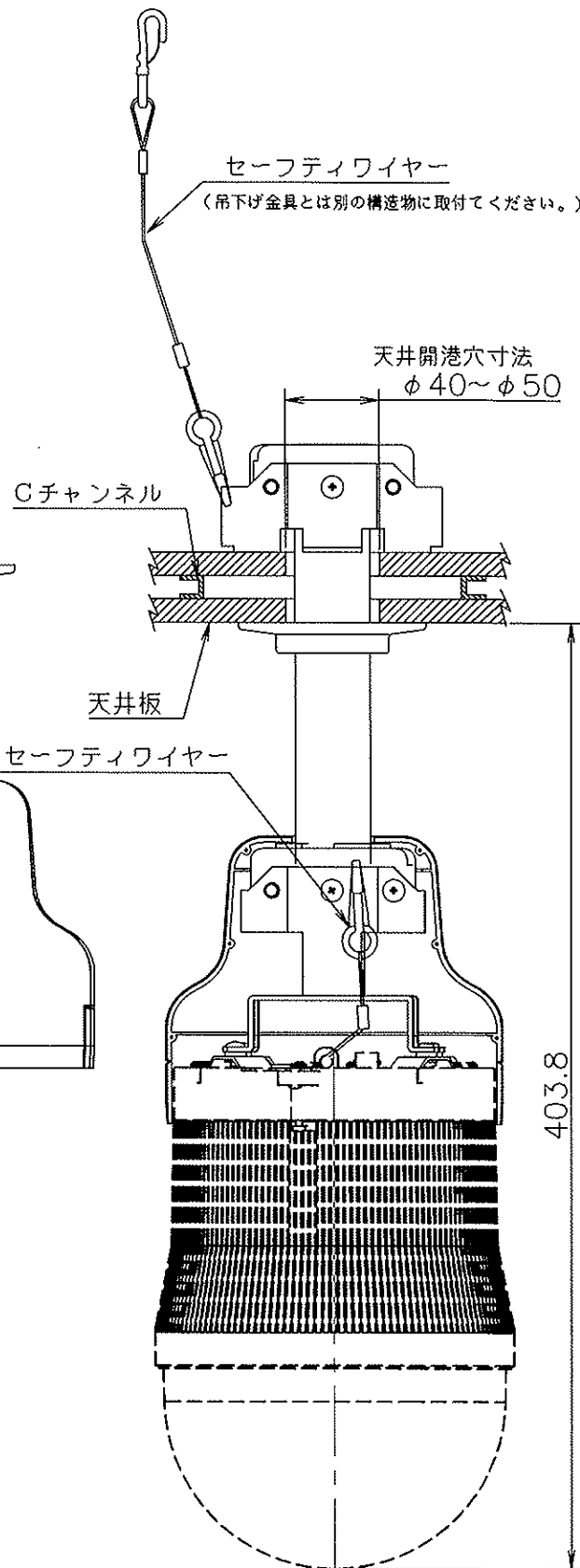
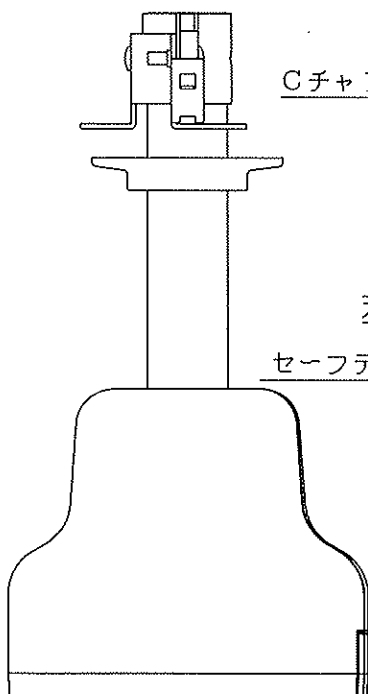
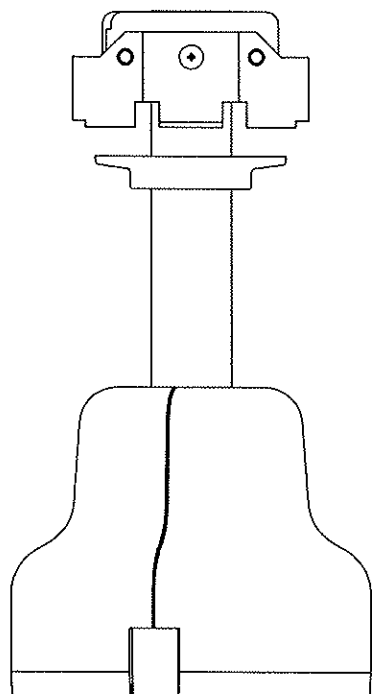
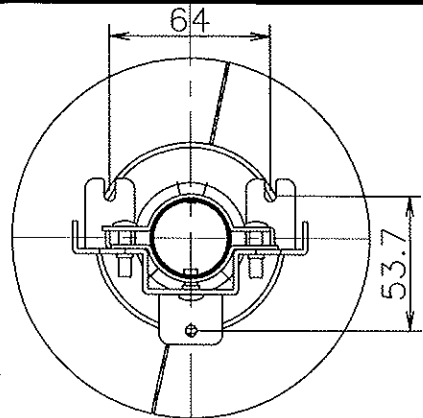
- | | |
|--------------------------|-----|
| 1) 金具本体 | 1 式 |
| 2) トップカバー | 1 組 |
| 3) セーフティーワイヤー (0.8m) | 1 式 |
| 4) セーフティーワイヤー (0.15m) | 1 式 |
| 5) 取り付けネジ (パインド小ネジM4×12) | 4 個 |
| 6) 取扱説明書 | 1 式 |
| 7) 梱包箱 | 1 式 |

仕様

- | | |
|------------|---|
| 1) 使用温度 | -10℃～+50℃ |
| 2) 外形寸法 | 外形図 : 図 06A0426-5515 によります。 |
| 3) 使用材質 | 取り付け金属部 : 表面処理鋼板 (SECC)
パイプ : ステンレスパイプ
樹脂カバー : ABS樹脂 (マンセル 5Y8/1 近似色) |
| 4) 取付け天井厚さ | 40mm 以下 |
| 5) 質量 | 約 1kg |
| 6) 梱包 | 梱包要領図 : 図 06A0426-5527 によります |
| 7) 適合カメラ | PTC-301HG-N10、PTC-301HG-P24 |

③					承認	設計	
②							図番
①							06A0426-5511
	年月日	記事 (初版)	承認	設計		

単位：mm

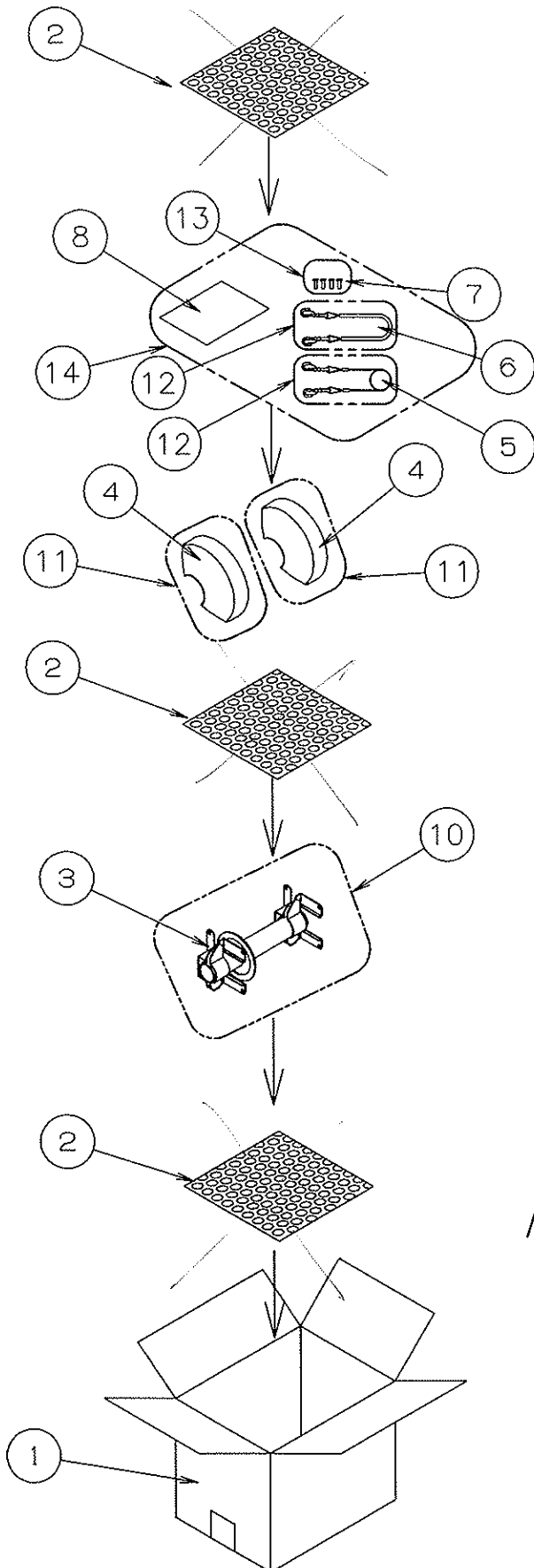


公差±2

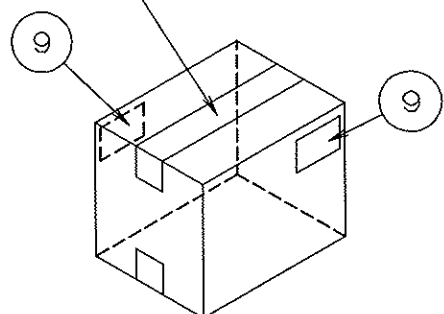
0 SCALE FOR MICRO FILM 50

△	, ,				尺度	図法	名称
△	, ,				1/3		WB-3030 天井吊下げ金具
△	, ,				承認	設計	図番
△	, ,						06A0426-5515
	年月日	記事(初版))	承認 設計			

MIKAMI & CO., LTD.



50mm幅テープ貼り付け



番号	部品名	数量	備考
14	ポリ袋 (t0.08×180×270)	1	
13	ポリ袋 (t0.08×70×100)	1	
12	ポリ袋 (t0.05×100×140)	2	落下防止ワイヤー納入袋用
11	ポリ袋	2	トップカバー納入袋用
10	ポリ袋 (t0.05×340×600)	1	窒息防止穴、リサイクル表示付き
9	個装箱ラベル	2	
8	取扱説明書	1	
7	付属ねじ (M4×12)	4	
6	落下防止ワイヤー-B	1	
5	落下防止ワイヤー-A	1	
4	トップカバー	2	
3	吊下げ金具	1	
2	緩衝材A	3	
1	外装箱 (325×185×185)	1	

0 SCALE FOR MICRO FILM 50

承認	設計	尺度	図法	名称
技術 2006.5.29 北條	技術 2006.5.29 星野	N/S		天井吊下げ金具梱包様式図
年月日	記事(初版)	承認	設計	図番 06A0426-5517