

製品仕様書

品名 天井埋め込み金具

型式 WB-3036

概要 本製品は、ドーム型回転カメラ専用の天井埋め込み金具です。
カメラを天井（2重天井の石膏ボードなど）に設置する時に、露出部分を少なくしたい時に使用します。

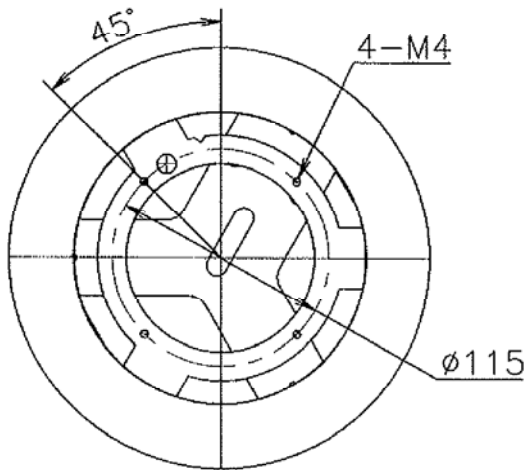
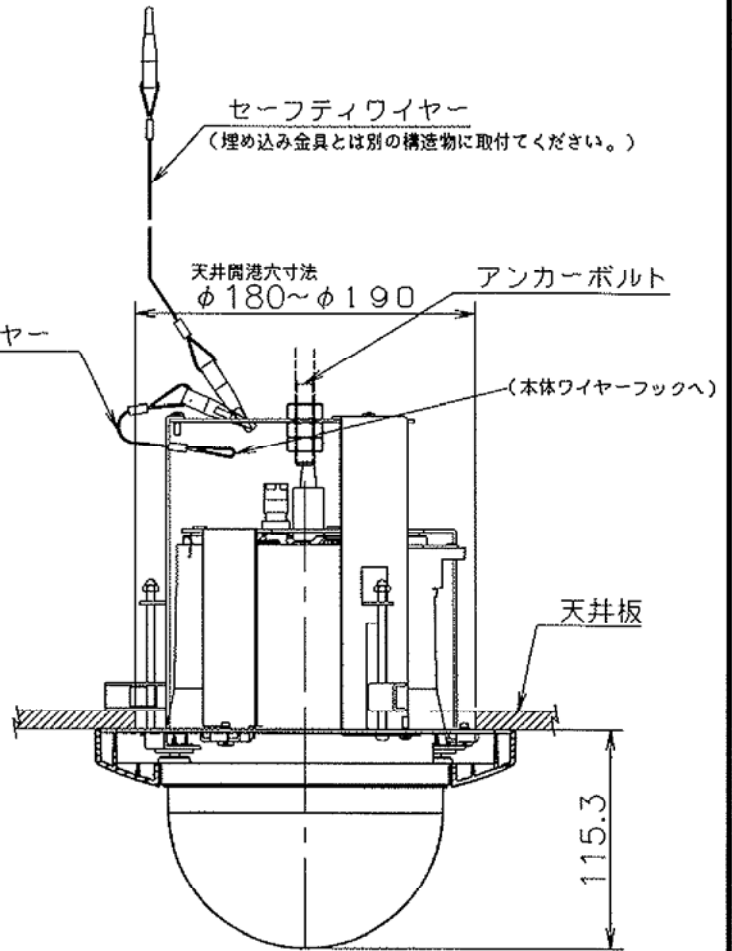
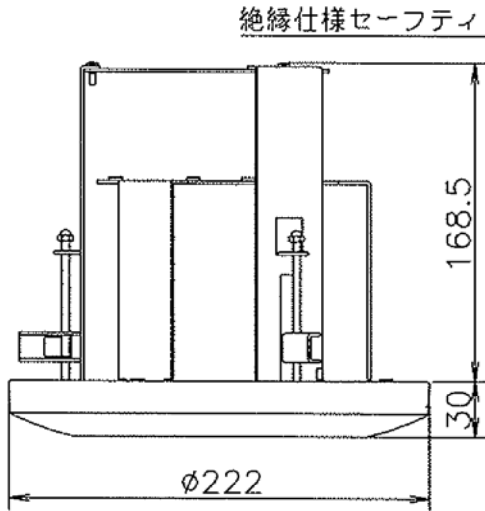
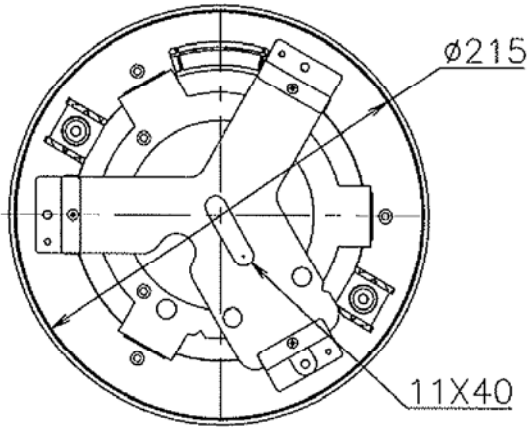
構成 一式の構成は下記によります。

- | | |
|--------------------------|-----|
| 1) 金具本体 | 1 式 |
| 2) セーフティーワイヤー (0.8m) | 1 式 |
| 3) セーフティーワイヤー (0.15m) | 1 式 |
| 4) 取り付けネジ (バインド小ネジM4×12) | 1 式 |
| 5) 取扱説明書 | 1 式 |
| 6) 梱包箱 | 1 式 |

仕様

- | | |
|------------|---|
| 1) 使用温度 | -10℃～+50℃ |
| 2) 外形寸法 | 外形図：図 06A0428-5525 によります。 |
| 3) 使用材質 | 本体金属部：表面処理鋼板 (SECC)
飾り枠：ABS樹脂 (マンセル 5Y8/1 近似色) |
| 4) 取付け天井厚さ | 40mm 以下 |
| 5) 質量 | 約 1kg |
| 6) 梱包 | 梱包要領図：図 06A0428-5527 によります |
| 7) 適合カメラ | PTC-301HG-N10、PTC-301HG-P24 |

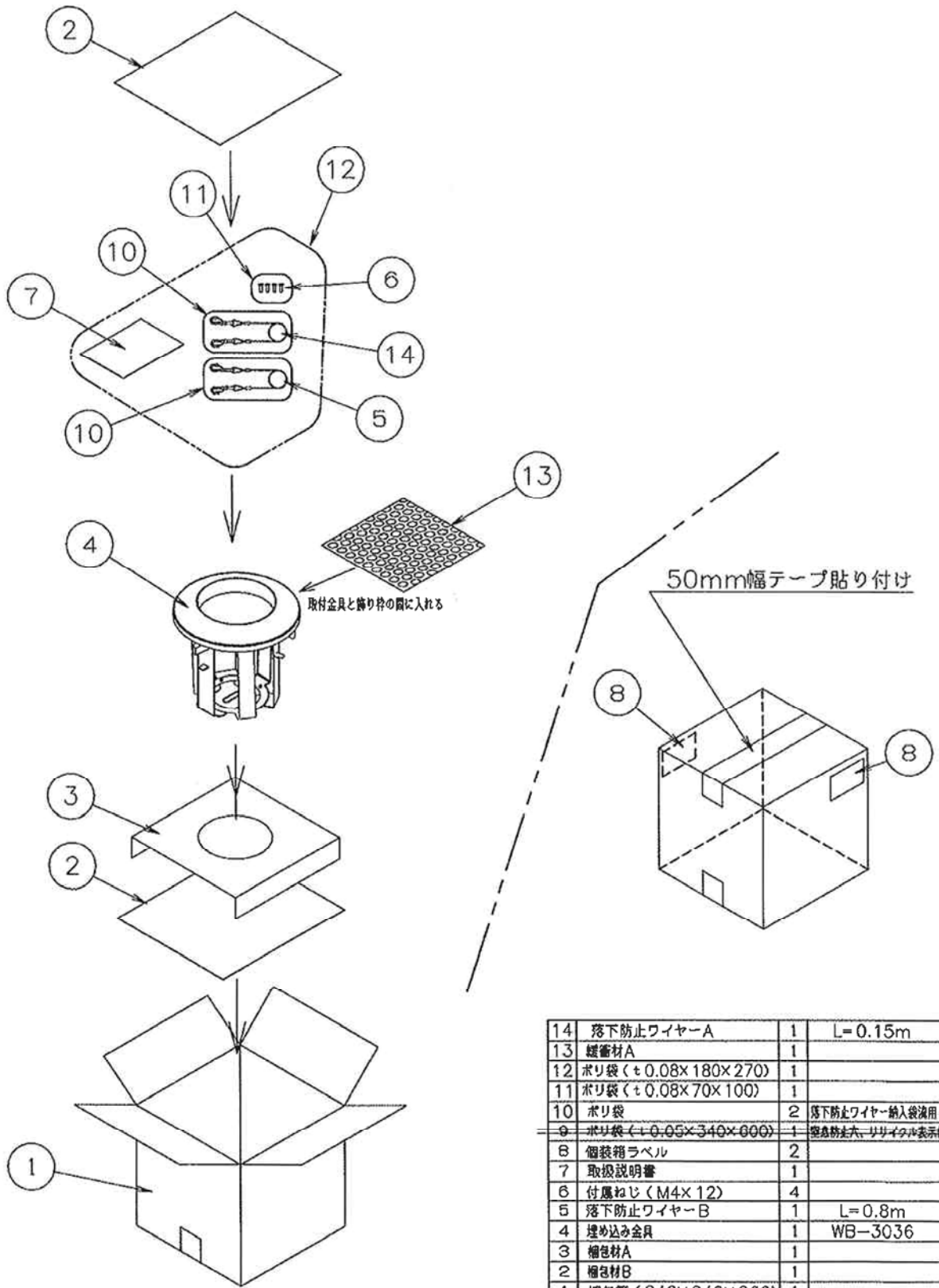
③					承認	設計	
②							図 番
①							
	年月日	記事 (初版)	承認	設計		



公差±2

0 SCALE FOR MICRO FILM 50

△				尺度	図法	名称	WB-3036
△				1/4			天井埋め込み金具
△				承認	設計	図番	
△							
	年月日	記事(初版))	承認	設計		



番号	部品名	数量	備考
14	落下防止ワイヤー-A	1	L=0.15m
13	緩衝材A	1	
12	ポリ袋 (±0.08×180×270)	1	
11	ポリ袋 (±0.08×70×100)	1	
10	ポリ袋	2	落下防止ワイヤー納入袋専用
9	ポリ袋 (±0.05×340×600)	1	落下防止六、リライタル表示付き
8	個装箱ラベル	2	
7	取扱説明書	1	
6	付属ねじ (M4×12)	4	
5	落下防止ワイヤー-B	1	L=0.8m
4	埋め込み金具	1	WB-3036
3	梱包材A	1	
2	梱包材B	1	
1	梱包箱 (240×240×260)	1	

SCALE FOR MICRO FILM 50

承認	設計	名称
		天井埋め込み金具梱包様式図
		図番
年月日	記事(初版)	承認 設計