

仕様書

品名 取付金具

型式 WB-6D

概要 カメラを天井に取り付けるためのブラケットで、パイプは伸縮できます。

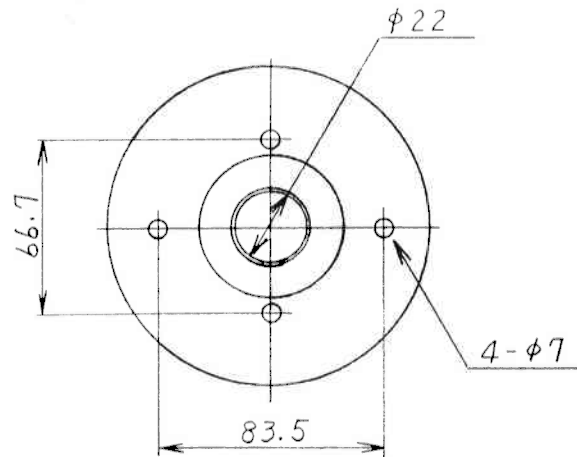
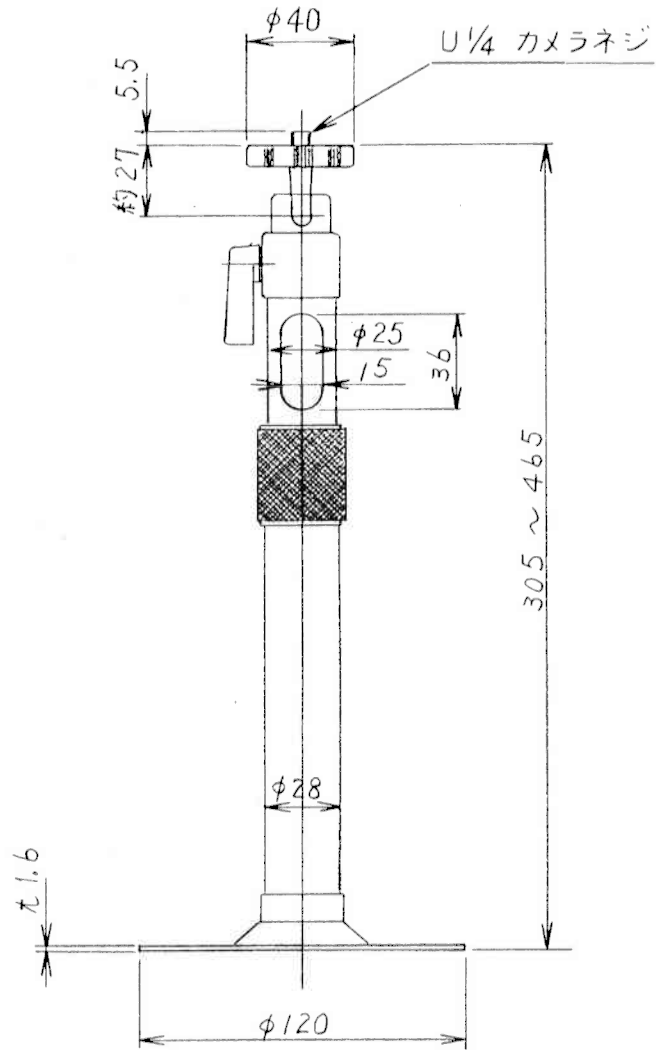
構成 一式の構成は、下記によります。

- | | |
|--------|---|
| 1) 本体 | 1 |
| 2) 梱包箱 | 1 |

仕様

1) 使用条件	屋内
2) 許容質量	4 kg 以下
3) 主な材質	アルミ合金・鋼板・亜鉛合金 他
4) 処理	原色アルマイト（白アールサテン）・銀色塗装 クロームメッキ 他
5) 質量	0.38 kg
6) 外形	図 98A0187-5505 によります。

98A0187-5501



0 SCALE FOR MICRO FILM 50

△	, ,			尺 度	図 法	名 称	WB-6D
△	, ,			N/S	⊙ ◁	取付金具 外形図	
△	, ,			承 認	製 図	設 計	図 番
△	, ,					伊藤	98A0187-5505
	年月日	記 事	名	, ,	, ,	10.2.17	