

# 仕様書

品名 取付金具

型式 WB-7D

概要 カメラを壁面に取り付けるためのブラケットです。

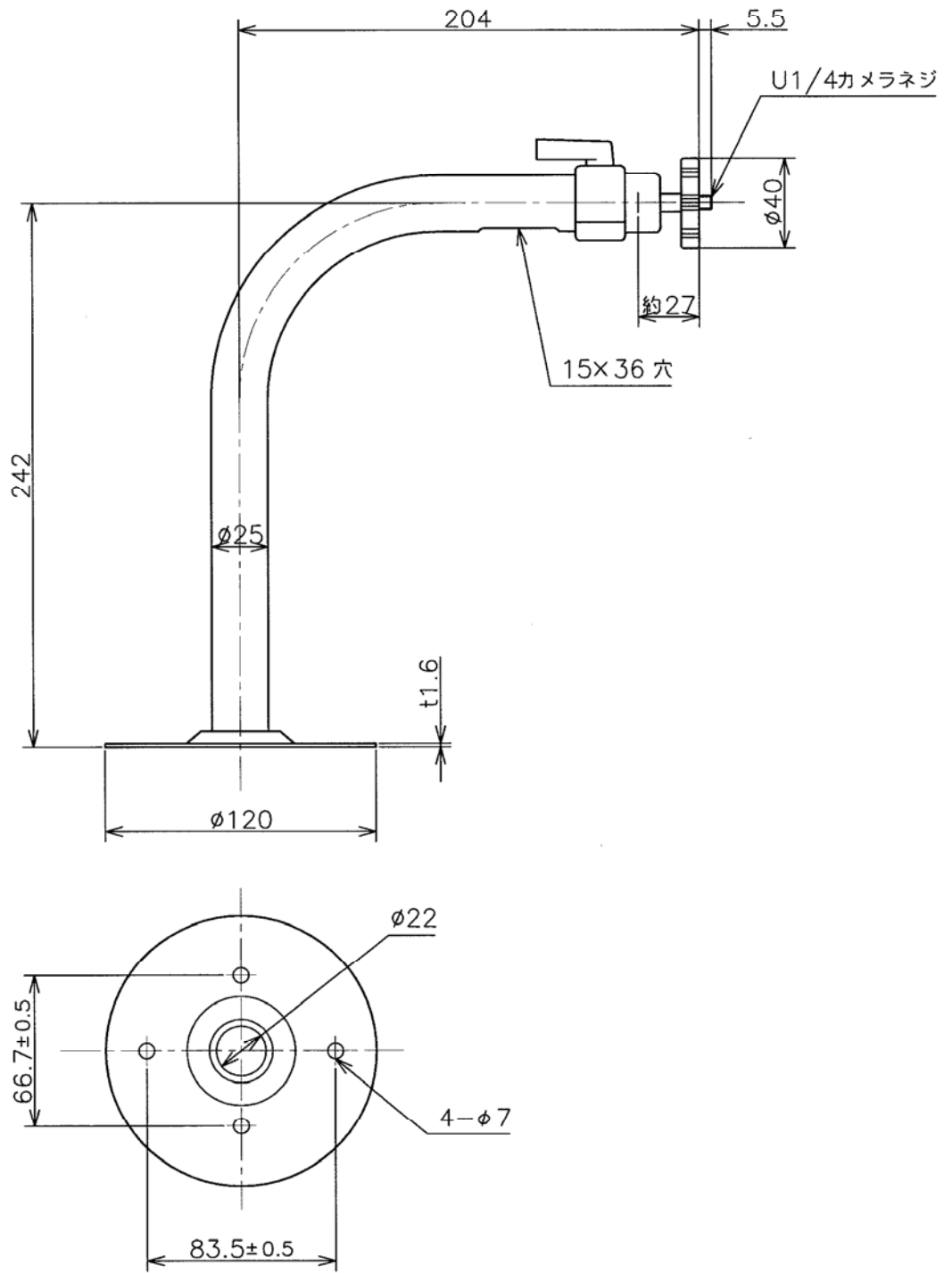
構成 一式の構成は、下記によります。

- |    |     |   |
|----|-----|---|
| 1) | 本体  | 1 |
| 2) | 梱包箱 | 1 |

- |    |           |                                   |
|----|-----------|-----------------------------------|
| 仕様 | 1) 使用条件   | 屋内                                |
|    | 2) 許容質量   | 4 kg 以下                           |
|    | 3) 材質     | アルミ合金・鋼板・亜鉛合金 他                   |
|    | 4) 処理     | 原色アルマイト（白アールサテン）銀色塗装<br>クロームメッキ 他 |
|    | 5) 質量     | 0.34 kg±0.1kg                     |
|    | 6) 外形     | 図 98A0415-5515 によります。             |
|    | 7) 使用温度範囲 | -5°C ~ +50°C                      |
|    | 8) 保存温度範囲 | -30°C ~ +60°C                     |

③					承認	設計	
②							図番
①							
	年月日	記事（初版 ————— ）	承認	設計			

250をこえ500以下	± 3
63をこえ250以下	± 2
16をこえ63以下	± 1.5
16以下	± 1
呼び寸法区分	寸法差



0 SCALE FOR MICRO FILM 50

△					尺度	図法	名称
△					承認	設計	WB-7D 取付金具外形図
△							図番
△							
	年月日	記事(初版)	)	承認	設計		