

仕様書

品名 取付金具

型式 WB - 8 D

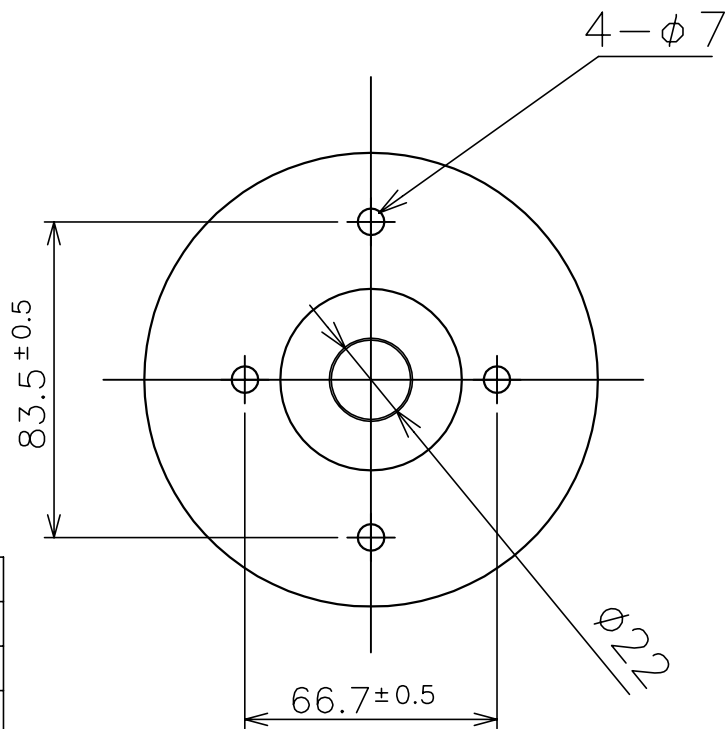
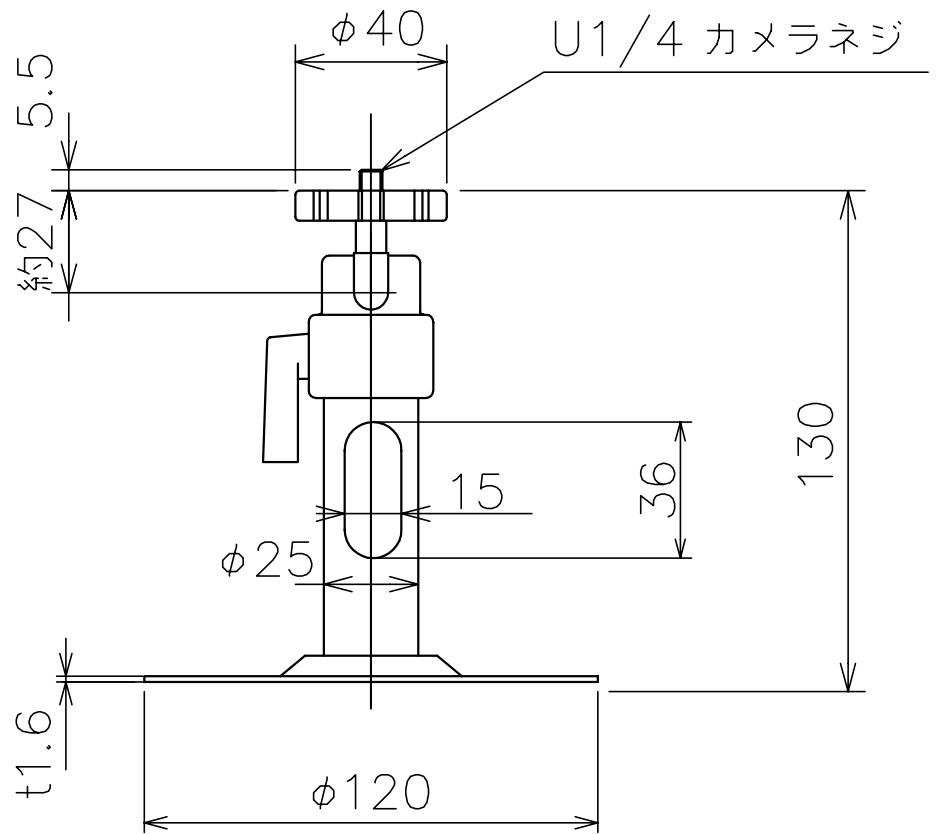
概要 カメラを壁面に取り付けるためのブラケットです。

構成 一式の構成は、下記によります。

- | | | |
|----|-----|---|
| 1) | 本体 | 1 |
| 2) | 梱包箱 | 1 |

- | | | | |
|----|----|--------|-----------------------|
| 仕様 | 1) | 使用条件 | 屋内 |
| | 2) | 許容質量 | 4 kg 以下 |
| | 3) | 主な材質 | アルミ合金・鋼板・亜鉛合金 他 |
| | 4) | 処理 | 銀色塗装・クロームメッキ 他 |
| | 5) | 質量 | 0.25 kg ± 0.05kg |
| | 6) | 外形 | 図 98A0413-5525 によります。 |
| | 7) | 使用温度範囲 | - 5 ~ + 50 |
| | 8) | 保存温度範囲 | - 30 ~ + 60 |

3					承認	設計	
2							図 番
1							
	年月日	記事(初版)	承認	設計		



250をこえ500以下	±3
63をこえ250以下	±2
16をこえ63以下	±1.5
16以下	±1
呼び寸法区分	寸法値

0 SCALE FOR MICRO FILM 50

△	, ,				尺度	図法	名称	WB-8D
△	, ,				/	⊕	取付金具	外形図
△	, ,				承認	設計	図番	
△	, ,							
	年月日	記事(初版)	承認	設計	, ,	, ,	