

仕 様 書

品名 ハンガーブラケット

型式 WB-8E 型

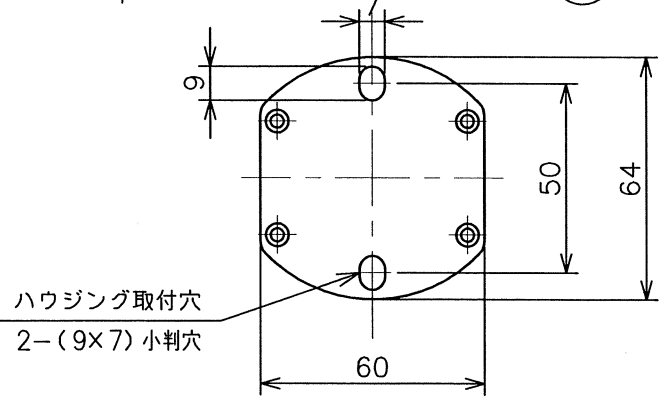
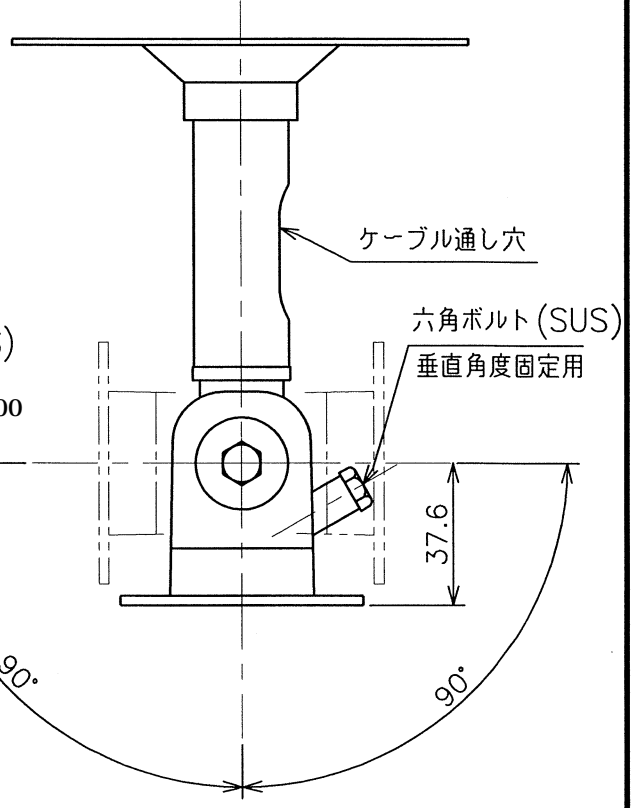
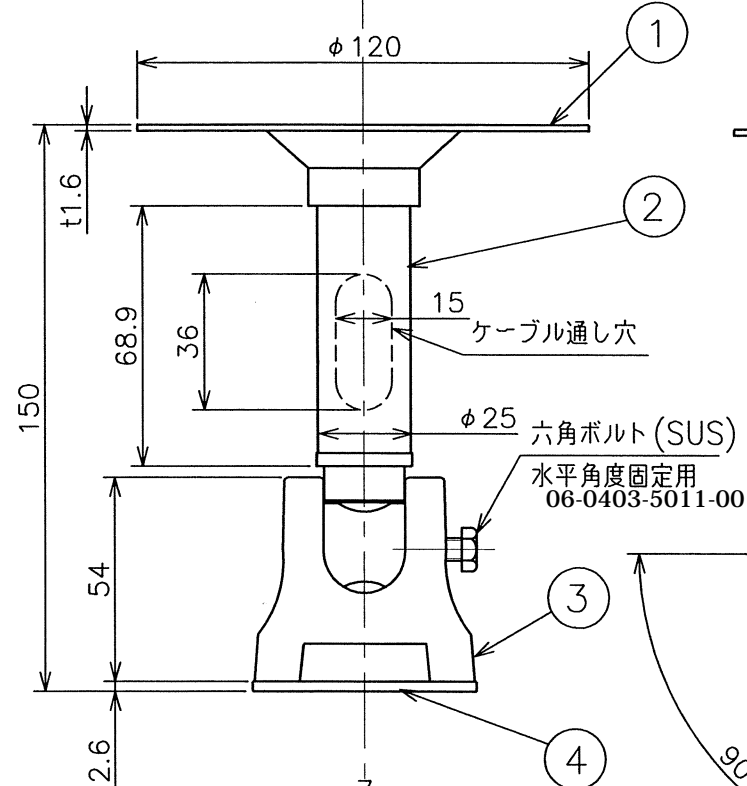
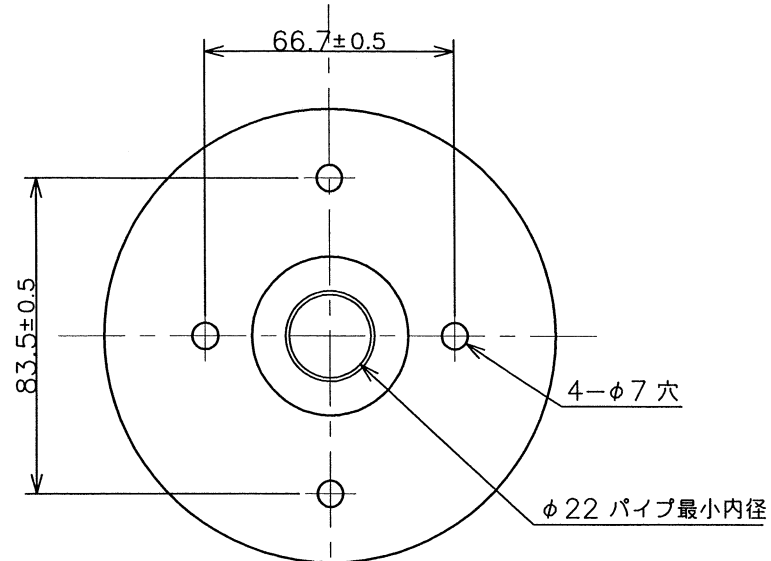
概要 本機は、天井面等からカメラハウジングを吊下げて取付ける時に使用する
 ブラケットです。

構成 一式の構成は、下記によります。

- | | | |
|------------------------|--|-----|
| 1) ブラケット本体 | | 1 |
| 2) ハウジング取付ボルト類 | | |
| 六角ボルト W1/4×10・バネ座金・平座金 | | 各 2 |
| 六角ボルト W1/4×16・バネ座金・平座金 | | 各 2 |
| 3) 梱包箱 | | 1 |
| 4) 取扱説明書 | | 1 |

- | | | |
|----|-----------|-----------------------|
| 仕様 | 1) 使用条件 | 屋外一般 |
| | 2) 許容質量 | 3 kg 以下 |
| | 3) 主な材質 | 鋼板及びアルマイト |
| | 4) 外観処理 | 原色アルマイト及び銀色塗装 |
| | 5) 質量 | 約 0.45 kg |
| | 6) 外形 | 図 06A0403-5015 によります。 |
| | 7) 収納箱外形 | 図 06A0403-5025 によります。 |
| | 8) 使用温度範囲 | -5℃～+50℃ |
| | 9) 保存温度範囲 | -30℃～+60℃ |

③					承認	設計	
②							図 番
①							
	年月日	記事(初版)	承認	設計		



品番	構成部品名	材質	数量
1	フランジプレート	鋼板	1
2	パイプ	アルミ合金	1
3	雲台ヘッド部	アルミダイカスト等	1
4	マウンテンプレート	鋼板	1

0 SCALE FOR MICRO FILM 50

△	, ,			
△	, ,			
△	, ,			
△	, ,			
	年月日	記事(初版)	承認 設計

尺度	図法	名称
		ハンガーブラケット
承認	設計	図番