

仕様書

品名 白色LED照明器灯体

型式 WR-LD125W
(発光色：ホワイト)

概要 本器は、可視光LEDを使用したカラーカメラの夜間撮影用照明器です。
省電力、長寿命を特徴とし、専用のフッティングと組み合わせを使用する
ように設計されたものです。

構成 一式の構成は、下記によります。
白色LED照明器灯体 …………… 1

- | | | |
|----|------------------|---|
| 仕様 | 1) 使用条件 | 屋外一般 夜間 |
| | 2) 使用温度 | -20℃～+40℃ |
| | 3) 使用湿度範囲 | 35%～98% (相対湿度) |
| | 4) 使用電源 | DC24V±5% |
| | 5) 消費電流 | DC 約 1.4A±20% (約 34 W) |
| | 6) 使用材質 | 耐食アルミ板等 |
| | 7) 外観処理 | マンセル 5Y8/1 ツヤ塗装 |
| | 8) 防錆処置 | 外部に露出するねじ・ボルト類は、SUS製耐塩処品
を使用とし、本体部はエポキシ系下塗り、ポリウレタン系
上塗り、フッ素樹脂系クリア塗装を施すこととします。 |
| | 9) 外形 | 外形図によります。 |
| | 10) 回路及びインターフェース | 回路図及びインターフェース図 によります。 |
| | 11) 質量 | 約 2.5 kg (取り付けアーム除く) |
| | 12) 発光波長 | 400 ～ 750nm |
| | 13) 色温度 | 約 3500° K (2600° ～ 3700° K) |
| | 14) 照明距離 | 100mの地点で 1lx 以上 (2灯の場合は√2倍) |
| | 15) ビーム角 | 中心光量 (ピーク) に対し、50%の範囲 約±5° |

③					承認	設計	
②							図番
①							
	年月日	記事 (初版)	承認	設計			

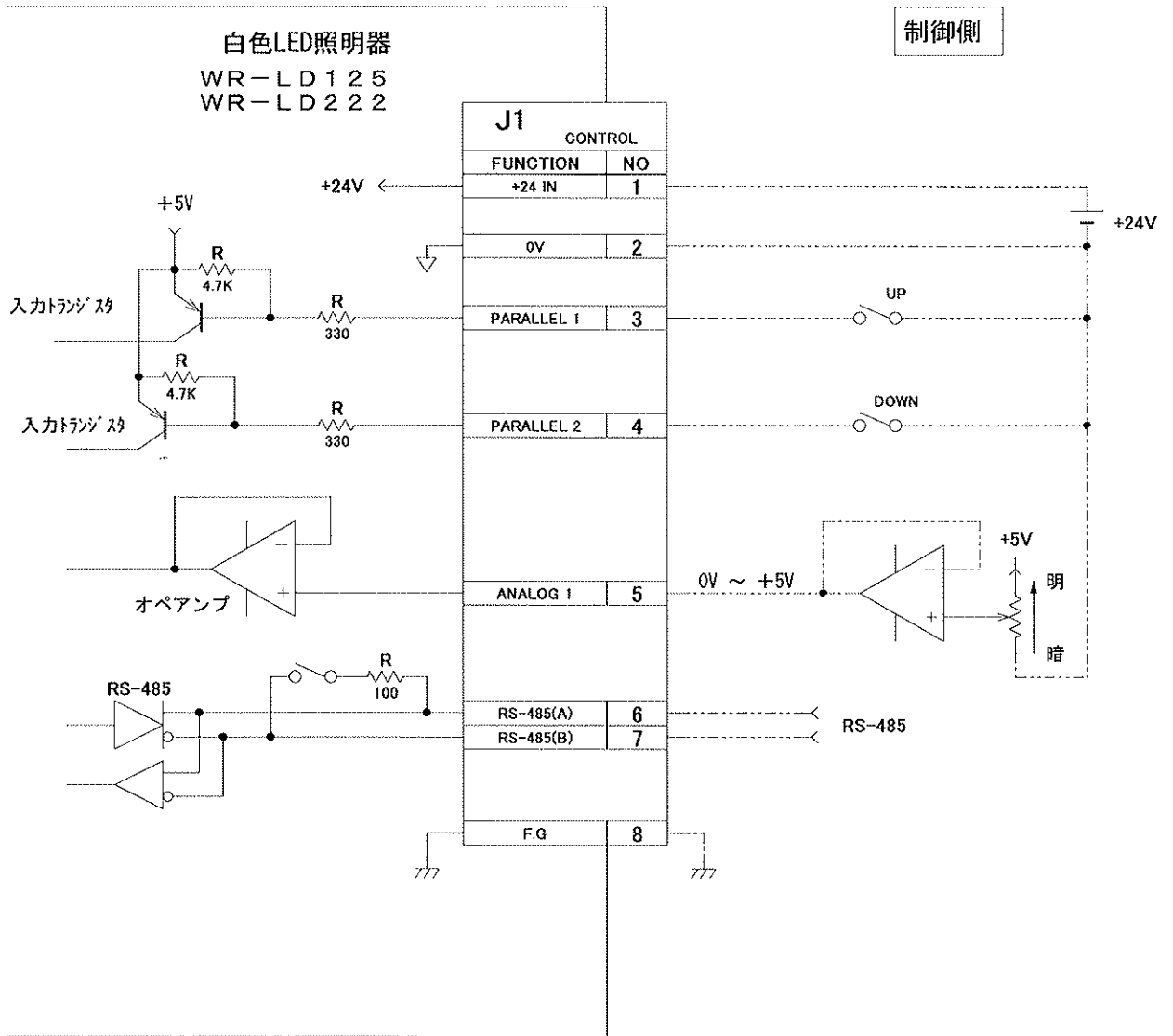
- 16) 照明範囲 100m 地点で、約 φ17m
 17) 投光量制御 消灯～フルパワーまで照明量を制御する事が可能です。
 18) 照明器制御 ①通信制御：RS-485（通信仕様書は別途）
 ②アナログ制御：0V～+5V
 ③接点制御：モメンタリ接点による 30 段階（0～29）のパルス
 列制御
 （上記何れかを選択）
 19) 防水性 IP-55 に準じます。

その他

1) 注意事項

- イ) 本器は、白色発光ダイオードを使用しておりますが、
 点灯による温度上昇があります。灯体にカバーや布を
 掛けたりしますと過熱により損傷の恐れがありますので、
 物を載せたり、カバーをしないようにお願いします。
- ロ) 本器は、使用していない時は、省エネルギー、寿命の観点
 から消灯するようにして下さい。
 LED は定格連続動作で約 50000 時間（5.7 年）の寿命があり
 ますが 1 日 8 時間点灯で 10 年以上の寿命があります。
- ハ) 灯体内部に過熱保護回路を有していますが、高温下での
 連続使用は、LED の寿命を短くしますので、避けるように
 お願いします。又、外気温 40℃以上で連続点灯した場合、
 過熱保護回路が動作する場合があります。
 過熱保護動作により消灯する場合がありますが故障では
 ありません。温度が下がると自動復帰します。
- ニ) 本器は、可視光発光ダイオードを多く使用しています。
 発光部を長時間直視しますと目を傷めることがあります
 ので注意願います。又光刺激などで第三者への影響も
 御配慮願います。
 使用している LED は発光チップ、蛍光体粉末、蒸気は
 人体に有害です。粉砕や破壊、化学的分解はしないで
 下さい。製品御使用后、廃棄する場合は法規に従い一般
 産業廃棄物や家庭用廃棄物と混ぜないでください。

③					承認	設計	
②							図番
①							
	年月日	記事 (初版 09' 12.3)	承認	設計			



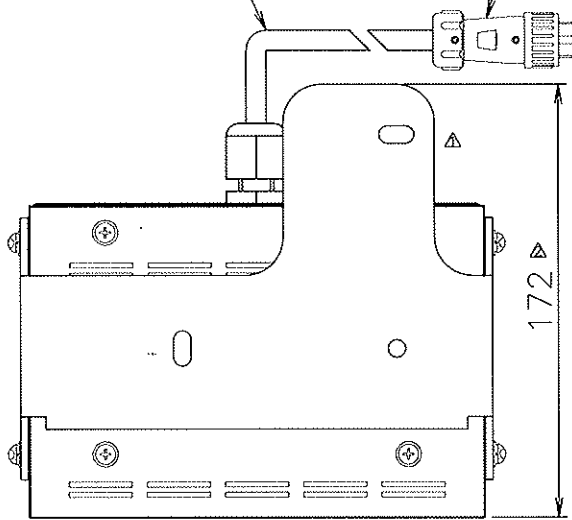
	PARALLEL 1	PARALLEL 2	ANALOG 1	動作
接点制御	ON (low)	OFF (hi)	——	光量 UP
	OFF (hi)	ON (low)	——	光量 DOWN
アナログ信号制御	ON (low & Power on reset)	——	光量 (0~+5V)	光量 DOWN/UP
通信制御 (RS-485)	通信制御時は無効			通信制御による

※ 通信制御や各動作の詳細に関しては取扱説明書によります

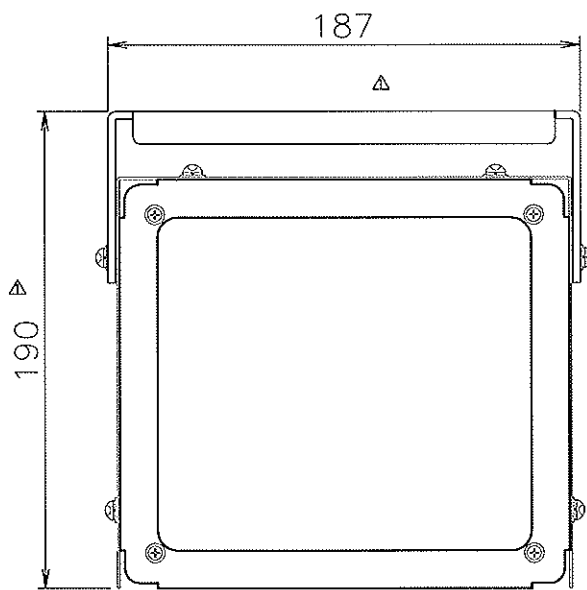
4					尺度	図法	名称
3					承認	設計	WR-LD125 型及びLD222 型
2							インターフェイス図
1							図番
	年月日	記事 ()	承認	設計			

ケーブル長 350mm

NJW-168-PM□

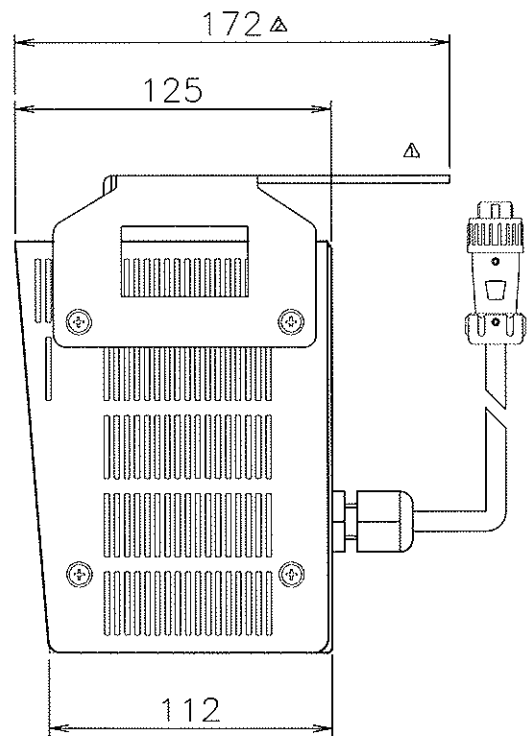


172 Δ



187 Δ

190 Δ



172 Δ

125 Δ

112 Δ

寸法公差 ± 3

0 SCALE FOR MICRO FILM 50

△	,	,			尺度	図法	名称
△	,	,			1/3		WR-LD125□ 外形図
△					承認	設計	図番
△							
	年月日	記事 ()	承認	設計		