

仕様書

品名 白色LED照明器灯体

型式 WR-LD125WJ
(発光色： ウォームホワイト)

概要 本器は、可視光LEDを使用したカラーカメラの夜間撮影用照明器です。
省電力、長寿命を特徴とし、専用のフッティングと組み合わせを使用する
ように設計されたものです。

構成 一式の構成は、下記によります。
白色LED照明器灯体 …………… 1

- | | | |
|----|------------------|-------------------------------------------------------------------------------------|
| 仕様 | 1) 使用条件 | 屋外一般 夜間 |
| | 2) 使用温度 | -10℃～+40℃ |
| | 3) 使用湿度 | 35%～98% (相対湿度) |
| | 4) 使用電源 | AC100V±10% |
| | 5) 消費電力 | 約 37 W |
| | 6) 使用材質 | 耐食アルミ板等 |
| | 7) 外観処理 | マンセル 5Y8/1 ツヤ塗装 |
| | 8) 防錆処置 | 外部に露出するねじ・ボルト類は、SUS製耐塩処品 を使用とし、本体部はエポキシ系下塗り、ポリウレタン系 上塗り、フッ素樹脂系クリア塗装を施すこととします。 |
| | 9) 外形 | 外形図によります。 |
| | 10) 回路及びインターフェース | 回路図によります。 |
| | 11) 質量 | 約 2.5 kg (取り付けアーム除く) |
| | 12) 発光波長 | 400 ～ 750nm |
| | 13) 色温度 | 約 3500° K (2600° ～ 3700° K) |
| | 14) 照明距離 | 100mの地点で 1 lx 以上 (2灯の場合は√2倍) |
| | 15) ビーム角 | 中心光量 (ビーム) に対し、50%の範囲 約±5° |
| | 16) 照明範囲 | 100m 地点で、約 φ 17m |

| | | | | | | | |
|---|-----|--------|----|----|----|----|----|
| ③ | | | | | 承認 | 設計 | |
| ② | | | | | | | 図番 |
| ① | | | | | | | |
| | 年月日 | 記事 () | 承認 | 設計 | | | |

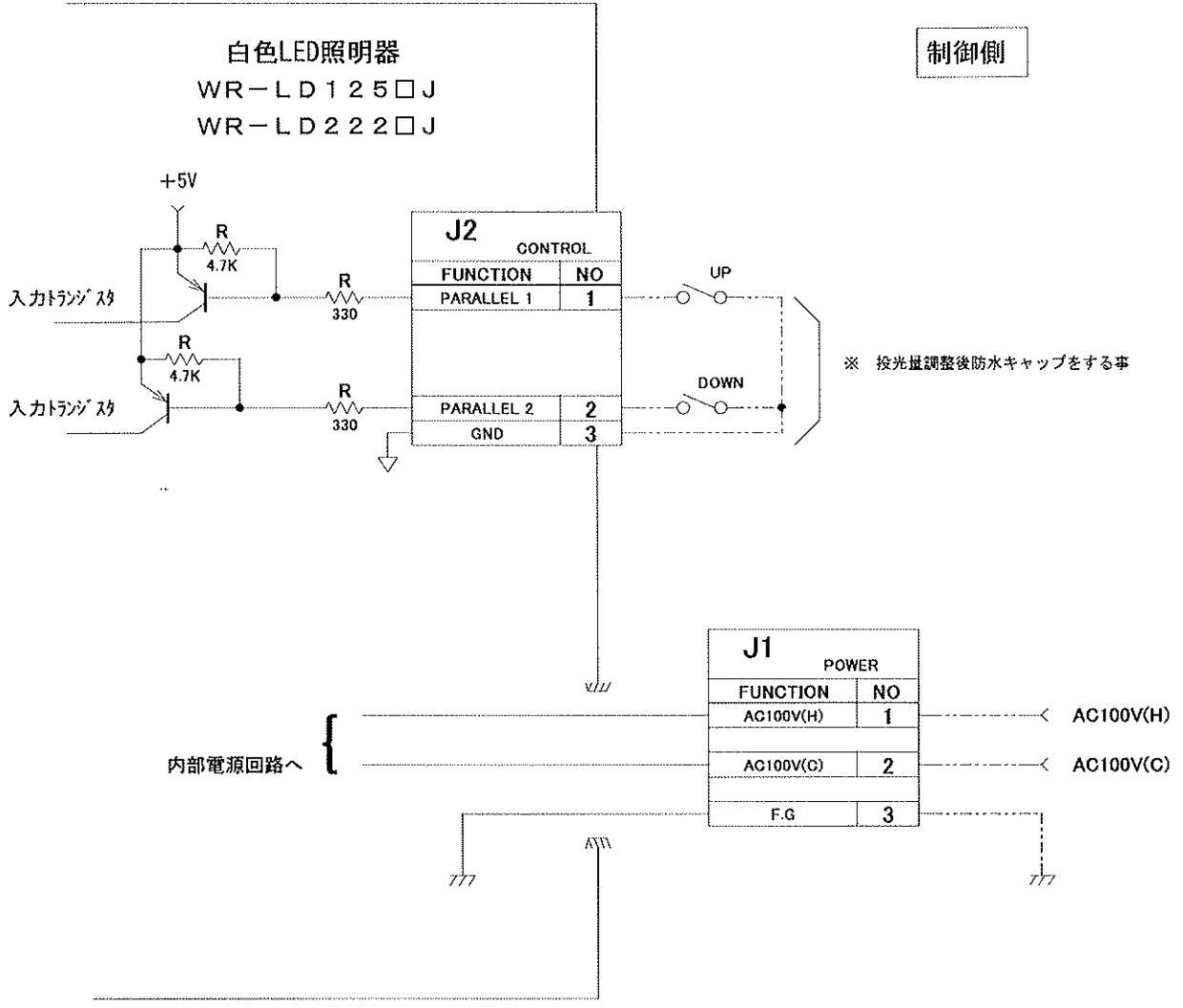
- 17) 投光量制御 内部機能あり、但し使用せず。
- 18) 照明器制御 内部機能あり、但し使用せず。 { ①通信制御：RS-485（通信仕様書は別途）
②アナログ制御：0V～+5V
③接点制御：モータリ接点によるパルス列制御
（上記何れかを選択）
- 19) 防水性 IP-55 に準じます。

その他

1) 注意事項

- イ) 本器は、白色発光ダイオードを使用しておりますが、点灯による温度上昇があります。灯体にカバーや布を掛けたりしますと過熱により損傷の恐れがありますので、物を載せたり、カバーをしないようにお願いします。
- ロ) 本器は、使用していない時は、省エネルギー、寿命の観点から消灯するようにして下さい。
LEDは定格連続動作で約50000時間（5.7年）の寿命がありますが1日8時間点灯で10年以上の寿命があります。
- ハ) 灯体内部に過熱保護回路を有していますが、高温下での連続使用は、LEDの寿命を短くしますので、避けるようにお願いします。又、外気温40℃以上で連続点灯した場合、過熱保護回路が動作する場合があります。
過熱保護動作により消灯する場合がありますが故障ではありません。温度が下がると自動復帰します。
- ニ) 本器は、可視光発光ダイオードを多く使用しています。発光部を長時間直視しますと目を傷めることがありますので注意願います。又光刺激などで第三者への影響も御配慮願います。
使用しているLEDは発光チップ、蛍光体粉末、蒸気は人体に有害です。粉砕や破壊、化学的分解はしないで下さい。製品御使用后、廃棄する場合は法規に従い一般産業廃棄物や家庭用廃棄物と混ぜないでください。

| | | | | | | | |
|---|-----|-------|---|----|----|----|----|
| ③ | | | | | 承認 | 設計 | |
| ② | | | | | | | 図番 |
| ① | | | | | | | |
| | 年月日 | 記事（初版 | ） | 承認 | 設計 | | |

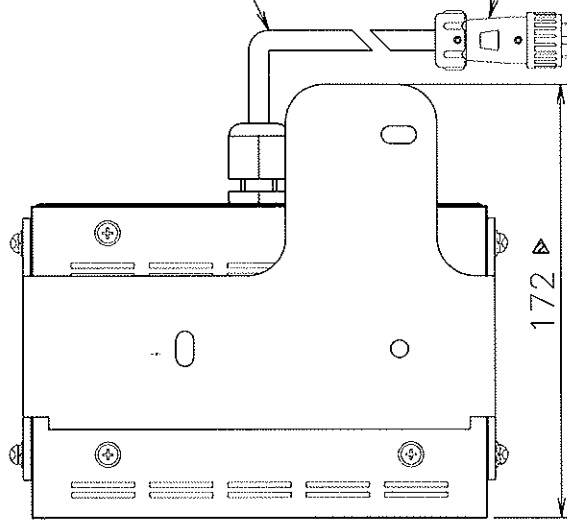


| | PARALLEL 1 | PARALLEL 2 | ——— | 動作 |
|------|------------|------------|-----|---------|
| 接点制御 | ON (low) | OFF (hi) | ——— | 光量 UP |
| | OFF (hi) | ON (low) | ——— | 光量 DOWN |

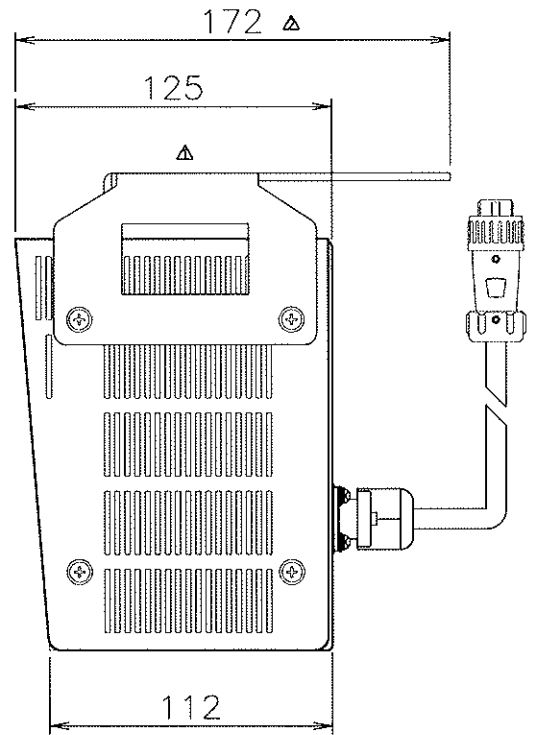
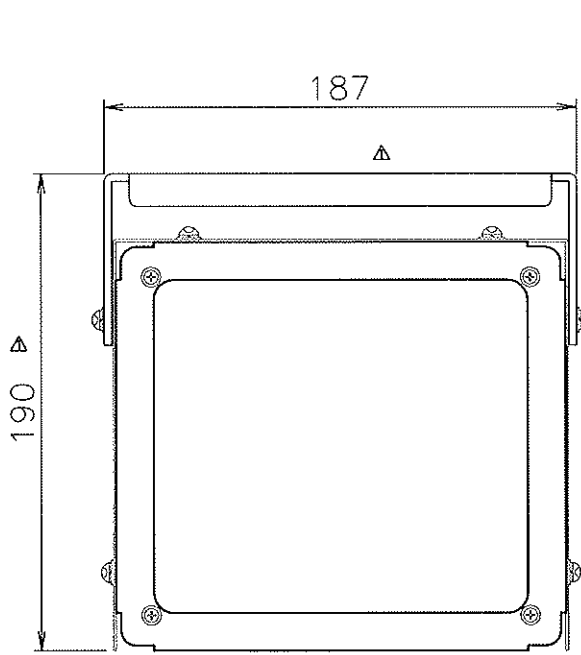
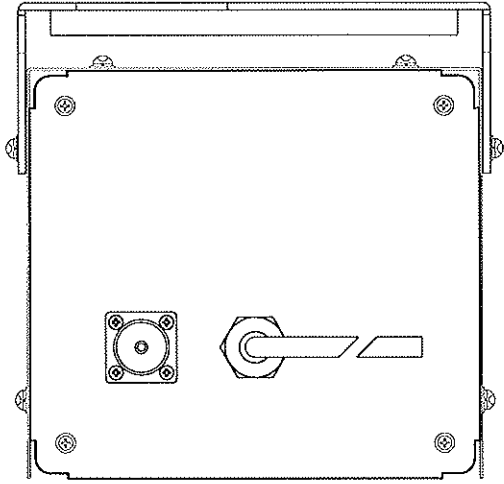
| | | | | | | | |
|---|-----|----------|----|----|----|----|-------------------------------------------------------|
| ④ | | | | | 尺度 | 図法 | 名称 WR-LD125/222□J 型 インターフェイス図 図番 |
| ③ | | | | / | ⊕ | | |
| ② | | | | 承認 | 設計 | | |
| ① | | | | | | | |
| | 年月日 | 記事 (初版) | 承認 | 設計 | | | |

ケーブル長 350mm

NJW-163-PM7



後面



寸法公差 ± 3

0 SCALE FOR MICRO FILM 50

| | | | | | | | |
|---|-----|-------|----|----|-----|----|----------------|
| △ | , | , | | | 尺度 | 図法 | 名称 |
| △ | , | , | | | 1/3 | | WR-LD125□J 外形図 |
| △ | | | | | 承認 | 設計 | 図番 |
| △ | | | | | | | |
| | 年月日 | 記事() | 承認 | 設計 | | | |