

仕様書

品名 カメラハウジング

型式 CH-300-A 型

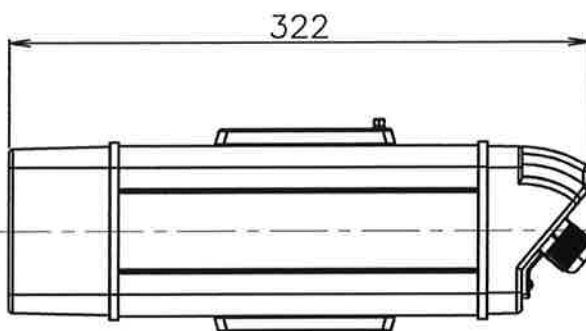
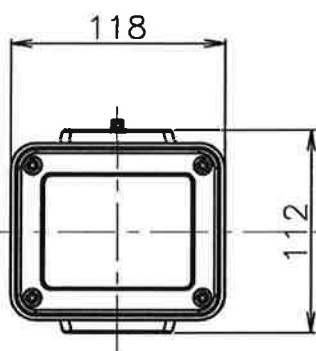
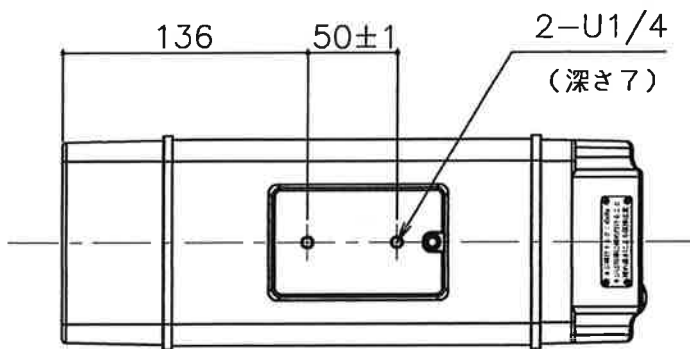
概要 本機は、小型ビデオカメラ及びレンズ等を収納し、屋内外での諸条件から収納物を保護するために用いる、屋内・屋外共通の小型カメラハウジングです。オプション製品の、サンシェードユニット、壁面取付金具、デフロストガラスユニットとの組み合わせにより、広い範囲での設置及び使用が可能です。

構成 一式の構成は下記によります。

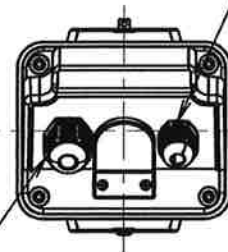
- | | | |
|-----------------------------------|--|---|
| 1) カメラハウジング本体 | | 1 |
| 2) パッキングケース(無地ダンボール) | | 1 |
| 3) 付属品 | | |
| i) カメラ固定ネジ: U1/4×7(カメラシャーシにテープ固定) | | 2 |
| ロ) 平座金(カメラシャーシにテープ固定) | | 2 |
| ハ) 取扱説明書 | | 1 |
| ニ) 落下防止ワイヤー | | 1 |

- | | | |
|----|---------|--|
| 仕様 | 1) 使用条件 | 屋内・屋外一般 |
| | 2) 使用温度 | -5℃～+40℃ |
| | 3) 使用湿度 | 95%RH 以下(結露しないこと) |
| | 4) 外形 | 図 14A3329-5105 によります。 |
| | 5) 主な材質 | ハウジング本体: アルミ合金押出形材
前後ケース: ABS樹脂(UVカット添加物入り) |
| | 6) 外観色 | ハウジング本体: シルバー系塗装
前後ケース: マンセル N6.5 近似色 |
| | 7) 外観処理 | ハウジング本体: 粉体塗装
前後ケース: 素地 |
| | 8) 質量 | 約 1.2kg(カメラ及びレンズ質量は除きます) |
| | 9) 防水性 | JIS C 920 IP-66 に準じます。 |

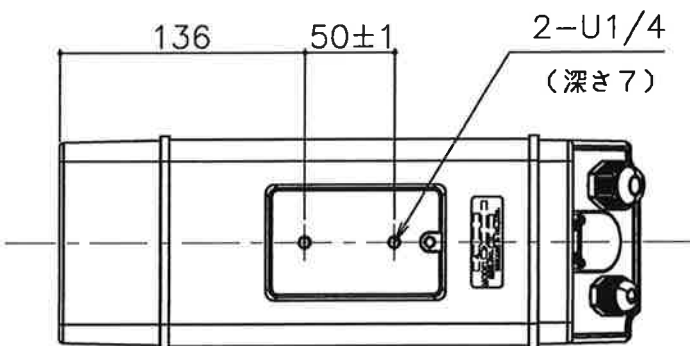
③					承認	設計	
②							図番
①							
	年月日	記事(初版))	承認	設計		



ケーブルブッシング (小)
(適合線径 $\phi 4.5 \sim \phi 8$)



ケーブルブッシング (大)
(適合線径 $\phi 7 \sim \phi 12.5$)



公差：±3

0 SCALE FOR MICRO FILM 50

△	, ,				尺度	図法	名称
△	, ,				1/4		CH-300-A 型 カメラハウジング
△	, ,				承認	設計	図番
△	, ,						
	年月日	記事 (初版)) 承認	設計			