

仕様書

品名 カメラハウジング

型式 CH-300D-A 型

概要 本機は、小型ビデオカメラ及びレンズ等を収納し、屋内外での諸条件から収納物を保護するために用いる、屋内・屋外共通の小型カメラハウジングです。曇り止め防止機能として、デフロストガラスを装備しています。オプション製品の、サンシェードユニット、壁面取付金具との組み合わせにより、広い範囲での設置及び使用が可能です。

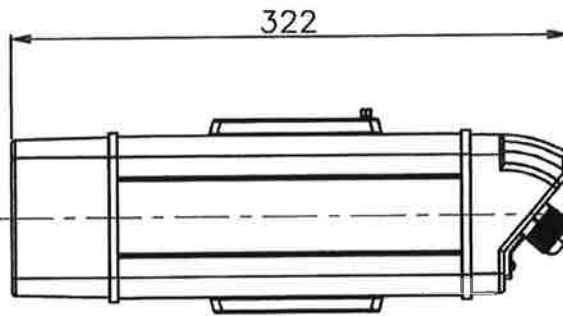
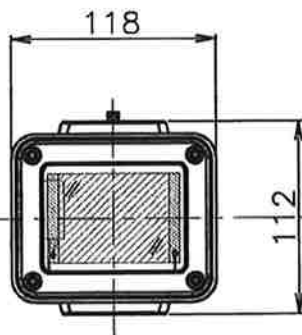
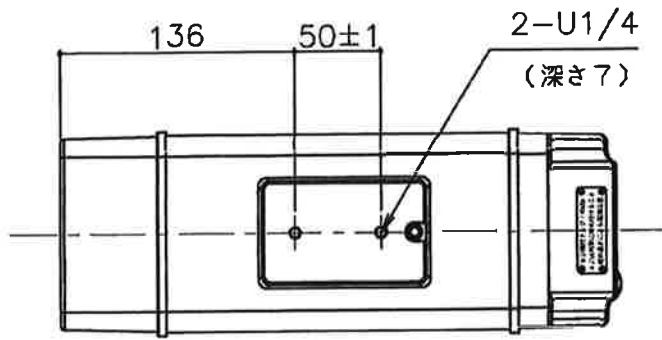
構成 一式の構成は下記によります。

- | | | |
|-----------------------------------|--|---|
| 1) カメラハウジング本体 | | 1 |
| 2) パッキングケース(無地ダンボール) | | 1 |
| 3) 付属品 | | |
| イ) カメラ固定ネジ: U1/4×7(カメラシャーシにテープ固定) | | 2 |
| ロ) 平座金(カメラシャーシにテープ固定) | | 2 |
| ハ) 取扱説明書 | | 1 |
| ニ) 落下防止ワイヤー | | 1 |
| ホ) コードステップ | | 1 |
| ヘ) 中継端子 | | 1 |

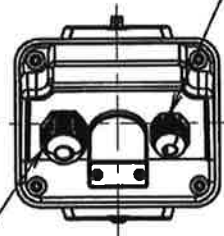
- | | | |
|----|----------|---|
| 仕様 | 1) 使用条件 | 屋内・屋外一般 |
| | 2) 使用温度 | -5℃～+40℃ |
| | 3) 使用湿度 | 95%RH 以下(結露しないこと) |
| | 4) 使用電源 | AC24V±10% 50/60Hz |
| | 5) 使用電力 | 3W±30% |
| | 6) 動作温度 | 約 30℃以下 ON、約 50℃以上 OFF(ガラス温度)
サーモスイッチによる自動制御 |
| | 7) 外形 | 図 14A3329-5155 によります。 |
| | 8) 主な材質 | ハウジング本体: アルミ合金押出形材
前後ケース: ABS 樹脂(UV カット添加物入り)
ガラス: オプチカルフロートガラス |
| | 9) 外観色 | ハウジング本体: シルバー系塗装
前後ケース: マンセル N6.5 近似色 |
| | 10) 外観処理 | ハウジング本体: 粉体塗装
前後ケース: 素地 |
| | 11) 質量 | 約 1.2kg(カメラ及びレンズ質量は除きます) |
| | 12) 防水性 | JIS C 920 IP-66 に準じます。 |

③					承認	設計	
②							図番
①							
	年月日	記事(初版))	承認	設計		

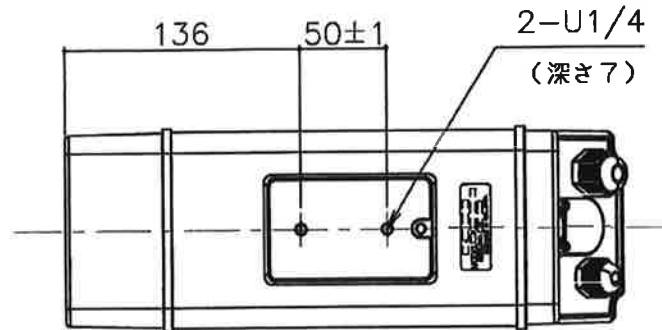
単位 : mm



ケーブルブッシング (小)
(適合線径φ4.5~φ8)



ケーブルブッシング (大)
(適合線径φ7~φ12.5)



公差 : ±3

0 SCALE FOR MICRO FILM 50

△4	..				尺 度	図 法	名 称
△3	..				1/4		CH-300D-A 型 カメラハウジング
△2	..				承 認	設 計	図 番
△1	..						
	年月日	記事(初版)) 承認 設計			