

仕様書

1. 品名 屋外ドーム型プリセット旋回カメラ（ネットワーク対応モデル）
2. 型式 CH-PTC301HG-IP型
3. 概要 本旋回カメラは、屋外のような場所で使用するために、ドーム型のハウジングに、旋回機能付カメラを一体化構成した製品です。ハウジング内部には、外気温からカメラを保護するヒーター及びファンが装備されております。
カメラサーバ機能を内蔵しているため、Ethernet に接続することで遠隔地より WWW ブラウザを使用した制御及び連続動画配信が可能です。

4. 構成 一式の構成は下記によります。
- | | | |
|----|---------------------------|-----|
| 1) | 屋外ドーム型プリセット旋回カメラ本体 | 1 式 |
| 2) | カメラハウジング固定用取付ネジ類 | 1 式 |
| 3) | ケーブル中継用ターミナル（POWER・AUX 用） | 1 式 |
| 4) | RJ45 中継コネクタ | 1 |
| 5) | 取扱説明書 | 1 |
| 6) | カメラサーバ設定マニュアル（CD-ROM） | 1 |
| 7) | 梱包箱 | 1 |

5. 仕様・性能
- 1) 一般仕様
- a. 設置条件 屋外一般
- 注) 降雨時はドームに雨滴が付着し画像が見えにくくなる場合があります。
また、ドームに汚れが付着し画質が低下する場合がありますので、ドームの定期清掃をお願いいたします。
- b. 設置方法 カメラハウジングのアーム部を垂直な壁面に取り付けします。
- 注) サージプロテクタ回路を有していますのでアースは、必ず接地してください。
- c. 周囲温度 -40℃～+45℃（0℃以下は連続通電時）
- d. 湿度範囲 90%以下（ただし結露しないこと）
- e. 防水性 IP66 に準じる（ただしケーブル中継箇所は除く）
- f. 使用電源 AC100V±10% 50/60Hz
- g. 消費電力 通常 19W 最大 54W
- h. 電氣的耐力 絶縁抵抗：DC500V にて 5MΩ 以上
耐電圧：AC1000V 50/60Hz 1 分間
- 注) サージプロテクタ回路を有しているため絶縁・耐圧試験を実施しないでください。

③					承認	設計	
②							図 番
①							
	年月日	記事（初版	）	承認	設計		

- i. ハウジング動作 ヒーター動作 カモスイッチによる自動動作
ファン動作 常時 ON
- j. 耐風圧特性 最大瞬間風速 60m/s では非破壊。40m/s では動作。
- k. 外形 図 06A0500-5357 によります。
- l. 外観仕上
ハウジング部 ABS樹脂 マンセル 5Y8/1 近似色ツヤ有
壁取付アーム部 ポリカーボネート樹脂 マンセル 5Y8/1 近似色ツヤ有
ドーム部 クリア (透明) が標準。オプションでスモーク色あり
- m. 質量 5.5 kg
- n. 映像出力 NTSC VBS 1.0V (p-p) / 75Ω
- o. 同期方式 内部
- p. 制御方式 Ethernet 10Base-T/100Base-TX (オートネゴシエーション)
設定により固定も可能。
- q. 接点入出力
・接点入力 2ch (無電圧 フォトプリア入力/駆動電流 7mA)
・接点出力 2ch (MOSFET オープントレイン 最大 40mA/30V)
- r. 音声入出力 LINE レベル (工場出荷でのオプション)
- s. カメラ/ポジション ID 各 8 文字 (英字, 記号, カカナ, 漢字 101 種類)
- t. プリセットメモリー 255 ポジション
- u. インターフェース接続 図 06A0500-5358 によります。
- v. 外線接続 壁面取付アーム底面から出ている各ケーブルを工事側の配線に
それぞれ接続します。
ケーブル長 : 取付アーム底面から 約 500mm
POWER : VCTF 0.75SQ (中継用ターミナル付)
AUX/VIDEO : 複合ケーブル
AUX AWG28 (中継用ターミナル付)
VIDEO 同軸ケーブル (BNC-J)
Ethernet : Cat. 5e RJ45 (中継コネクタ付)
- w. 梱包等 図 06A0500-5359 によります。

③					承認	設計	
②							図番
①							
	年月日	記事 (初版)	承認	設計			

2) カメラ機能

- a. 信号方式 NTSC
- b. 撮像素子 1/4 型 CCD
- c. 有効画素数 約 38 万画素
- c. 解像度 水平 520TV 本以上 (中心部)
- d. S/N 比 50dB
- e. 最低被写体照度 カラー高感度機能 OFF(1/60s)時 1.0 lx (0.3 lx)
 カラー高感度機能 ON(1/4s)時 0.1 lx (0.03 lx)
 白黒 高感度機能 ON(1/4s)時 0.01 lx (0.003 lx)
 ※WIDE 端、F1.4、50IRE の場合。()内は 20IRE の参考値。
- f. 逆光補正 ワイトゲイミック/ON/OFF
- g. ゲイミックレンジ 46dB(逆光補正:ワイトゲイミック時)
- h. 高感度機能 白黒モード、スローシャッターモード (最大 32 倍)
- i. ホワイトバランス ATW/AWB
- j. フリッカー 自動補正
- k. 同期方式 内部同期
- l. 露光モード ProgramAE モード動作
 シャッター・アリス・ゲインを組合せて動作 (デフォルト設定)
 アリスはオート動作及びオープン/クローズ調整が可能

3) レンズ機能

- a.ズーム倍率 光学 35 倍 電子ズーム 12 倍 (最大 35×12=420 倍)
- b. 実効焦点距離 f=3.4~119 mm
- c. 実効画角 水平 約 55.8° (W)~約 1.7° (T)
 垂直 約 43.3° (W)~約 1.3° (T)
- d. 最大口径比 F1.4(W)~F4.2(T)
- e. ズーム動作速度 マニュアル 4 段階
 プリセット 最高速
- f. フォーカス動作速度 マニュアル 4 段階
 プリセット 最高速
- g. オートフォーカス ワンタッチ/ストップ AF/連続
- h. 合焦距離 無限~1000mm(T)~300mm(W)

③					承認	設計	
②							図番
①							
	年月日	記事(初版))	承認	設計		

4) 旋回台機能

- a. 旋回角度 水平 360° エンドレス
 垂直 +6° ~-90° (直下)~-186°
- b. 旋回速度 水平 マニュアル 0.1~150° /s プリセット 420° /s
 垂直 マニュアル 0.1~150° /s プリセット 420° /s

5) その他の機能

- a. イニシャル動作 電源 ON 時に旋回部及びカメラ部の初期化の動作を行います。初期化終了後、ポジション番号 1 の位置に移動します。
- b. オートパン動作 任意に設定した PAN の左右 2 点間を往復動作します。動作スピードと停止時間の変更も可能です。
- c. プリセット動作 最大 255 ヶ所の位置を記憶出来ます。また、カメラメニューを使用することにより各ポジション毎にタイトル表示やカメラの詳細設定が可能です。
- d. シケンシャル動作 任意に設定したルートパターン(最大 10 ポジションで 4 パターン)の各ポジションを順次移動していきます。また、ルート設定したポジションをランダムに選択して移動することも可能です。移動スピードや各ポジション間の停止時間も変更が可能です。その他にメモリした全てのポジションを順次実行も可能です。
- e. リフレッシュ動作 任意に設定した時間で 1 週間毎にスリップリング部の清掃と原点補正を兼ねてイニシャル動作をします。
- f. OSD メニュー表示 カメラ設定及びタイトル設定、その他の機能などがメニューより設定可能です。
- g. トレス動作 PAN/TILT/ZOOM/AF の操作した動きを記憶 (最大 10 分間で、2 パターン) して、その動きを再現することが可能です。
 ※動作の再現ですが、動作位置についてはズレる可能性があります。
 ※操作量が多い場合、記憶時間が短くなります。
- h. オートフリップ動作 TILT 動作移動量が、直下をすぎた場合、画像を正規の映像に反転させます。
- i. フリーズプリセット プリセット移動前の映像を静止画として出力し移動終了後に現在の映像を出力する機能です。
- j. プライバシマス킹 ある位置の特定個所をマスクして見えないようにする機能です。マスクは最大 8 個まで設定が可能です。※操作方法・角度によっては見えてしまう可能性があります。マスクは大きく設定してください。
 1 画面に表示できるマスク数は 4 個です。

③					承認	設計	
②							図番
①							
	年月日	記事 (初版)	承認	設計			

6) ネットワークカメラサーバ機能

- a. カメラサーバ ND-VW21M
- b. ネットワークインターフェース 100BASE-TX/10BASE-T オートネゴシエーション (設定により固定可能)
- c. IPバージョン IPv4/IPv6 デュアルスタック
- d. セキュリティ IPsec (IPv4/IPv6 ともに対応)、WWWページ認証機能
- e. 対応プロトコル TCP UDP HTTP SMTP NTP FTP SNMP DNS RSH telnet 等
- f. 画像圧縮方式 JPEG (高・中・低 画質選択)
- g. 画像解像度 640×480、320×240、160×120
- h. フレームレート 最大 30fps (640×480)
- i. 画像伝送方式 サーバプッシュ (最台接続数:10) / クライアントプル
マルチキャスト (IPsec との同時使用は不可)
- j. 音声機能 CODEC G.711(μ-law)
ライン入出力 (オプション対応) / インピーダンス 20KΩ
IN -6dBV(1.4Vp-p) / OUT -3dBV(2.0Vp-p)
- k. 接点入出力 IN×2 / OUT×2
- l. 対応 OS Microsoft Windows2000/XP (Vista 使用時は制限があります)
Internet Explorer 6/7
- m. 画像蓄積機能 定周期/接点入力/動き検出/マニュアルから選択したトリガで記録
蓄積は予め設定したシーン構成として記録。(音声も蓄積可能)
- n. 画像蓄積方式 NAS または WindowsPC に保存(CIFS/FTP)
- o. SNMPエージェント SNMP v1 対応
Community によるアクセス制限
条件設定による SNMPトラップ 発生(IPv6 制限あり)
インターネット標準 MIB(RFC1213 MIB-II、EGPGroup 除く)
企業 MIB(CEC-MIB)をサポート
- p. その他 WWWページのカスタマイズ機能
- q. 工場出荷時 IPアドレス 192.168.0.200
ネットマスク 255.255.255.0
ポート端子を GND と接続することで工場出荷状態に戻すことが可能

※ 記載されている商品名、会社名は各々該当する登録商標または商標です。

③					承認	設計	
②							図番
①							
	年月日	記事 (初版)	承認	設計			

7) 各部消耗品について

下記の部品は消耗品です。寿命時間を目安に交換が必要です。なお寿命時間は、使用環境、使用条件によって変わります。消耗品の交換は、保証期間内であっても有料となります。

修理に関してはセンドバックにてご対応いたします。

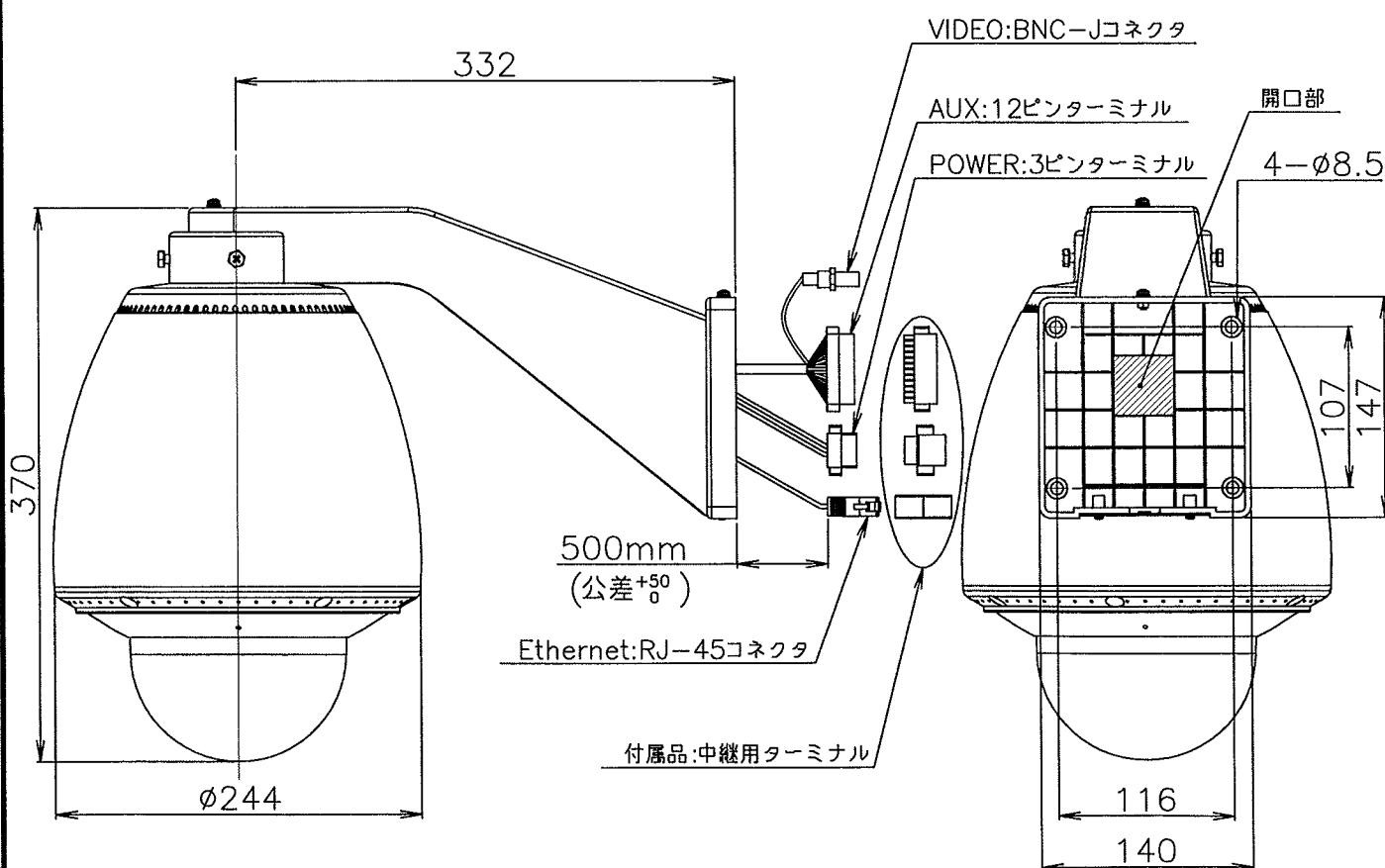
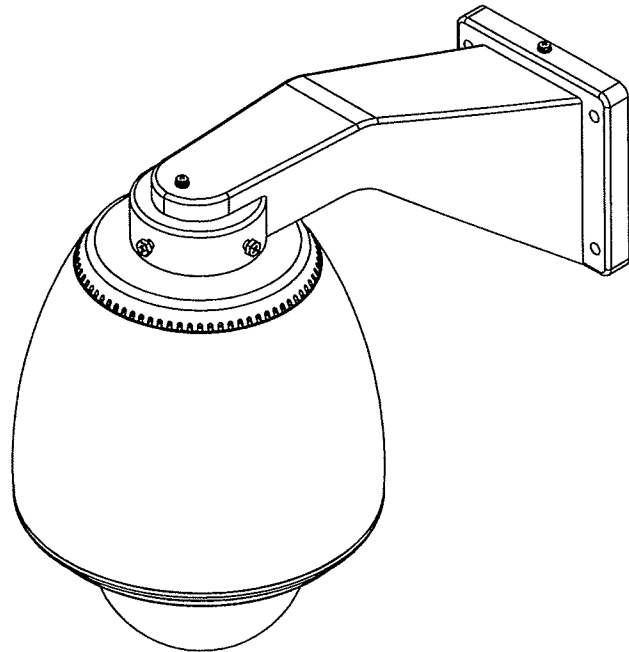
その際には、設定内容を初期化する場合がありますので予めご了承ください。

- a. レンズ : 1,200,000 動作
※白黒切替フィルタの機構部は、100,000 動作
- b. スリップリング : 1,200,000 回転
- c. モーター : 12,000,000 回転
- d. 駆動ユニット : 12,000,000 回転
- e. ファン : 50,000 時間
- f. リチウム二次電池 : 約 10 年 (ML414S カメラハブ RTC 用)

8) 注意事項

- a. リフレッシュ動作に使用する時計機能の日時は、ご購入時点では初期状態で設定されていません。リフレッシュ動作をご使用する場合は、お客様にて日時の設定をお願いいたします。また、電源が長時間 (2 時間程度) 通電されていない場合も、設定した日時が初期状態に戻り、リフレッシュ動作も OFF になります。メンテナンス時や停電など電源が切れた場合は、ご注意ください。
- b. 強い衝撃や振動の多い所でご使用されると、カメラの位置ズレが発生する場合があります。その際は、カメラの電源リセットなどの初期化動作または、リフレッシュ動作の設定をお願いいたします。また、風や振動等の影響で画像が揺れることがあります。設置場所により揺れ量が異なりますので、揺れ量を重視される場合は事前に設置場所の確認をすることをお勧めします。
- c. 外来サージ対策に関して、本カメラはサージプロテクタ回路を有していますが、次の点について、ご注意ください。
 - ・アースライン (FG) は、必ず大地へ接地してください。
 - ・全ての外来サージに対して有効ではありません。
 - ・保証期間内であってもサージによる故障は有償修理となります。
 - ・絶縁・耐圧試験を行うことは出来ません。
- d. 水平付近より上方向でご使用の場合、ケース上部及びドーム成型上ラインが映りこみます。また、成型上ラインと被写体が重なる場合は、ピントが合いにくくなりますので、予めご了承ください。

③					承認	設計	
②							図番
①							
	年月日	記事 (初版)	承認	設計		

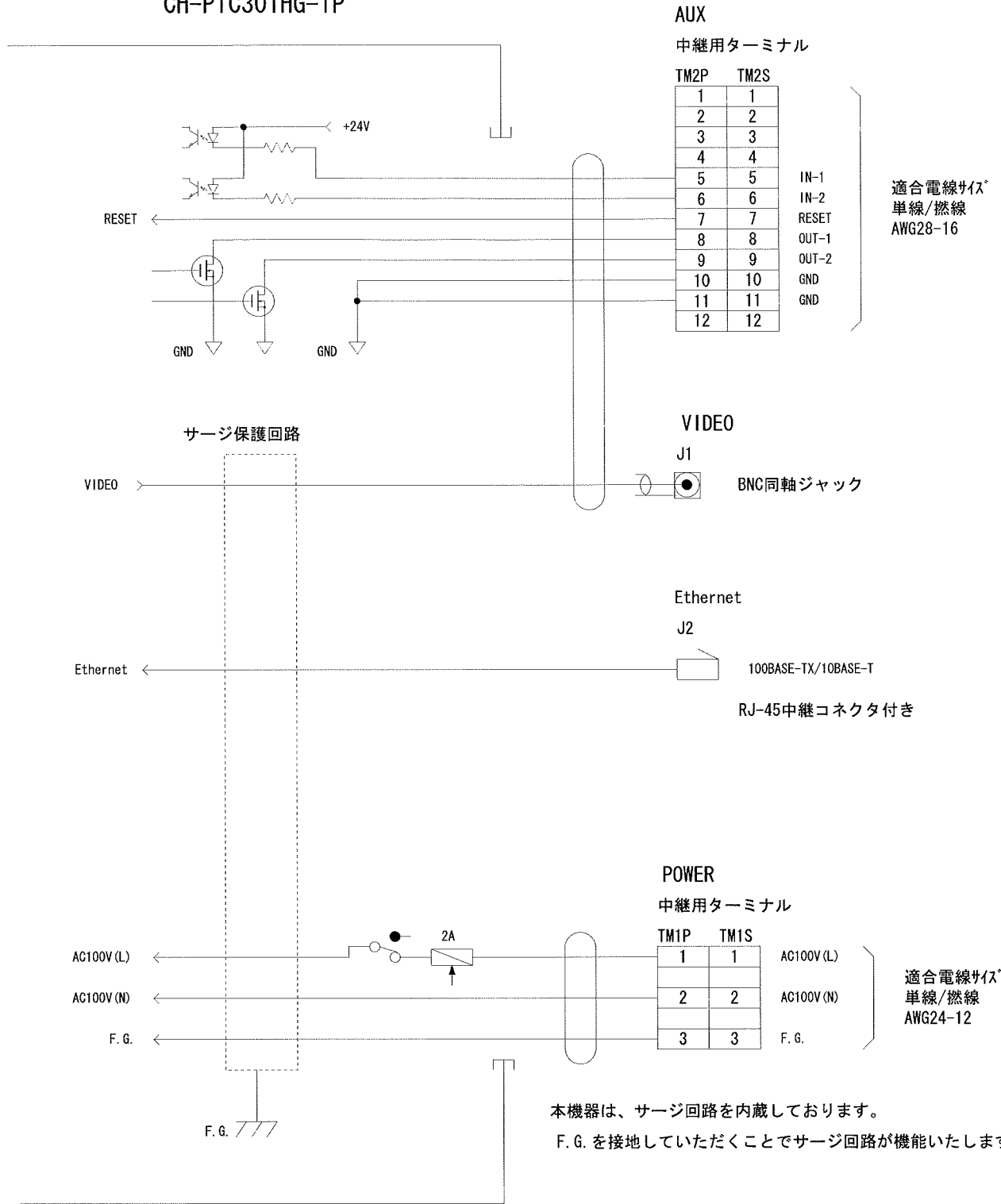


公差 ± 3

0 SCALE FOR MICRO FILM 50

△					尺度	図法	名称
△					1/5		CH-PTC301HG-IP外形図
△					承認	設計	図番
△							
	年月日	記事(初版))	承認	設計		

CH-PTC301HG-IP



4					尺度	図法	名称
3					承認	設計	CH-PTC301HG-IP インターフェース接続図
2							図番
1							
	年月日	記事 (初版))	承認	設計		