

# 仕様書

1. 品名 ドーム型プリセット巡回カメラ (ネットワーク対応モデル)

2. 型式 PTC-301HG-IP 型

3. 概要 本巡回カメラは、高感度CCDカラーカメラ・高倍率ズームレンズ・プリセット電動巡回機構をドーム形状に一体化構成した巡回機能付カメラです。  
巡回動作は高速でさらに水平動作はエンドレス回転機構で死角のない監視が可能です。  
カメラサーバ機能を内蔵しているため、Ethernet に接続することで遠隔地よりWWW ブラウザを使用した制御及び連続動画配信が可能です。

4. 構成 一式の構成は下記によります。

1)	ドーム型プリセット巡回カメラ本体	1
2)	ベースプレート	1
3)	AC電源ケーブル 1.5m (ACコードクランプ付)	1
4)	ダストカバー (Ethernet・VIDEO用)	1
5)	取扱説明書	1
6)	カメラサーバ設定マニュアル (CD-ROM)	1
7)	梱包箱	1

5. 仕様・性能

1) 一般仕様

a. 設置条件	屋内
b. 設置方法	オプション取付金具による
c. 周囲温度	-10℃～+45℃ (0℃以下は連続通電時)
d. 湿度範囲	90%以下 (ただし結露ないこと)
e. 防水性	なし
f. 使用電源	AC100V±10% 50/60Hz
g. 消費電力	通常 13W 最大 20W
h. 電氣的耐力	絶縁抵抗: DC500V にて 5MΩ 以上 耐電圧: AC1000V 50/60Hz 1分間
i. 外形	図 04A1000-5376 によります。
j. 外観仕上	マンセル 5Y8/1 近似色
k. 質量	約 1.6 kg
l. 映像出力	NTSC                      VBS 1.0V(p-p)/75Ω
m. 同期方式	内部

③					承認	設計	
②							図番
①							
	年月日	記事 (初版 )	承認	設計			

- n. 制御方式 Ethernet 10Base-T/100Base-TX (オートネゴシエーション)  
設定により固定も可能。
- o. AUX 機能 接点入力 2ch (無電圧フォトカプラ入力/駆動電流 7mA)  
接点出力 2ch (MOSFET オープンコレクタ/最大 40mA/30V)  
音声入出力 (LINE レベル)
- p. カメラ/ポジション ID 各 8 文字 (英字, 記号, カタカナ, 漢字 101 種類)
- q. プリセットメモリー 255 ポジション
- r. インターフェース接続 図 04A1000-5377 に依ります。
- s. 梱包等 図 04A1000-5378 に依ります。
- t. 取付け金具類
  - イ) 天井吊り下げ金具 WB-3030  
図 06A0426-5515 に依ります。
  - ロ) 天井直付け金具 WB-3034  
図 06A0427-5505 に依ります。
  - ハ) 天井埋め込み金具 WB-3036  
図 06A0428-5525 に依ります。

2) カメラ機能

- a. 信号方式 NTSC
- b. 撮像素子 1/4 型 CCD
- c. 有効画素数 約 38 万画素
- d. 解像度 水平 520TV 本以上 (中心部)
- e. S/N 比 50dB
- f. 最低被写体照度
 

カラー高感度機能 OFF (1/60s) 時	1.0 lx	(0.3 lx)	
カラー高感度機能 ON (1/4s) 時	0.1 lx	(0.03 lx)	
白黒 高感度機能 ON (1/4s) 時	0.01 lx	(0.003 lx)	

※WIDE 端、F1.4、50IRE の場合。()内は、20IRE の参考値。
- g. 逆光補正 ワイトゲイミック/ON/OFF
- h. ゲイミックレンジ 46dB (逆光補正:ワイトゲイミック時)
- i. 高感度機能 白黒モード、スローシャッターモード (最大 32 倍)
- j. ホワイトバランス ATW/AWB
- k. フリッカス 自動補正
- l. 同期方式 内部同期
- m. 露光モード ProgramAE モード動作  
シャッター・アイリス・ゲインを組合せて動作 (デフォルト設定)  
アイリスはオート動作及びオープン/クローズ調整が可能

③					承認	設計	
②							図番
①							
	年月日	記事 (初版 )	承認	設計			

### 3) レンズ機能

- a.ズーム倍率 光学 35 倍 電子ズーム 12 倍 (最大 35×12=420 倍)
- b. 実効焦点距離 f=3.4~119 mm
- c. 実効画角 水平 約 55.8° (W)~約 1.7° (T)  
垂直 約 43.3° (W)~約 1.3° (T)
- d. 最大口径比 F1.4(W)~F4.2(T)
- e. ズーム動作速度 マニュアル 4 段階  
プリセット 最高速
- f. フォーカス動作速度 マニュアル 4 段階  
プリセット 最高速
- g. オートフォーカス ワンタッチ/ストップ AF/連続
- h. 合焦距離 無限~1000mm (T)~300mm (W)

### 4) 旋回台機能

- a. 旋回角度 水平 360° エンドレス  
垂直 +6° ~-90° (直下)~-186°
- b. 旋回速度 水平 マニュアル 0.1~150° /s プリセット 420° /s  
垂直 マニュアル 0.1~150° /s プリセット 420° /s

### 5) その他の機能

- a. イニシャル動作 電源 ON 時に旋回部及びカメラ部の初期化の動作を行います。初期化終了後、ポジション番号 1 の位置に移動します。
- b. オートパン動作 任意に設定した PAN の左右 2 点間を往復動作します。動作スピードと停止時間の変更も可能です。
- c. プリセット動作 最大 255 ヶ所の位置を記憶出来ます。また、カメラメニューを使用することにより各ポジション毎にタイトル表示やカメラの詳細設定が可能です。
- d. シグナル動作 任意に設定したルトボタン(最大 10 ポジションで 4 ボタンの各ポジションを順次移動していきます。また、ルト設定したポジションをランダムに選択して移動することも可能です。移動スピードや各ポジション間の停止時間も変更が可能です。その他にメモした全てのポジションを順次実行も可能です。
- e. リフレッシュ動作 任意に設定した時間で 1 週間毎にスリッパリング部の清掃と原点補正を兼ねてイニシャル動作をします。
- f. OSD メニュー表示 カメラ設定及びタイトル設定、その他の機能などがメニューより設定可能です。

③					承認	設計	
②							図番
①							
	年月日	記事(初版)	)	承認	設計		

- g. トレス動作 PAN/TILT/ZOOM/AF の操作した動きを記憶（最大 10 分間で、2パターン）して、その動きを再現することが可能です。  
※動作の再現ですが、動作位置についてはズレる可能性があります。  
※操作量が多い場合、記憶時間が短くなります。
- h. ホットリップ動作 TILT 動作移動量が、直下をすぎた場合、画像を正規の映像に反転させます。
- i. フリーズプリセット プリセット移動前の映像を静止画として出力し移動終了後に現在の映像を出力する機能です。
- j. プライバシマス킹 ある位置の特定個所をマスクして見えないようにする機能です。マスクは最大 8 個まで設定が可能です。※操作方法・角度によっては見えてしまう可能性があります。マスクは大きく設定してください。1 画面に表示できるマスク数は 4 個です。

6) ネットワークカメラサーバ機能

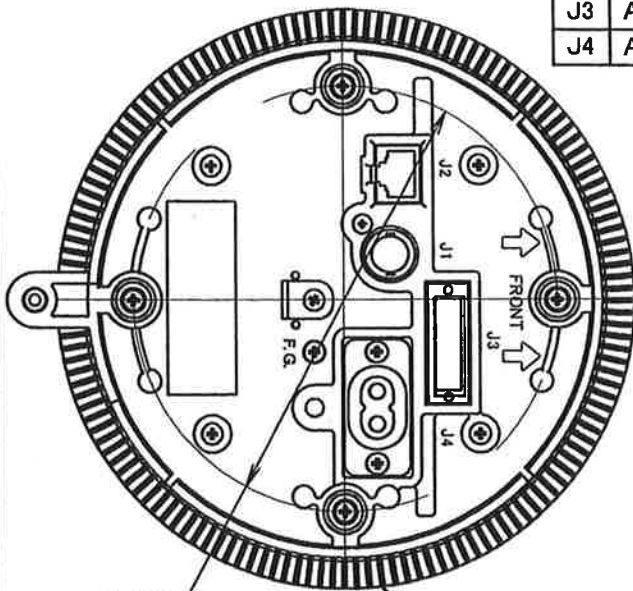
- a. カメラサーバ ND-VW21M
- b. ネットワークインターフェース 100BASE-TX/10BASE-T オートネゴシエーション（設定により固定可能）
- c. IPバージョン IPv4/IPv6 デュアルスタック
- d. セキュリティ IPsec（IPv4/IPv6 ともに対応）、WWW ページ認証機能
- e. 対応プロトコル TCP UDP HTTP SMTP NTP FTP SNMP DNS RSH telnet 等
- f. 画像圧縮方式 JPEG（高・中・低 画質選択）
- g. 画像解像度 640×480、320×240、160×120
- h. フレームレート 最大 30fps（640×480）
- i. 画像伝送方式 サーバプッシュ（最台接続数:10） / クライアントプル  
マルチキャスト（IPsec との同時使用は不可）
- j. 音声機能 CODEC G.711(μ-law)  
ライン入出力 / インピーダンス 20KΩ  
IN -6dBV(1.4Vp-p) / OUT -3dBV(2.0Vp-p)
- k. 接点入出力 IN×2 / OUT×2
- l. 対応 OS Microsoft Windows2000/XP (Vista 使用時は制限があります)  
Internet Explorer 6/7
- m. 画像蓄積機能 定周期/接点入力/動き検出/マニュアルから選択したトリガで記録  
蓄積は予め設定したシーン構成として記録。（音声も蓄積可能）
- n. 画像蓄積方式 NAS または WindowsPC に保存(CIFS/FTP)

③					承認	設計	
②							図番
①							
	年月日	記事(初版	)	承認	設計		



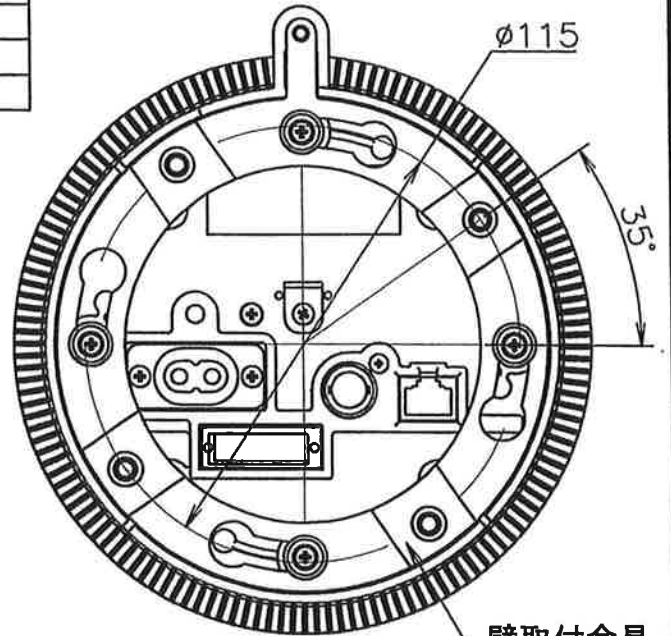
単位：mm

J1	VIDEO
J2	Ethernet
J3	AUX
J4	AC100V

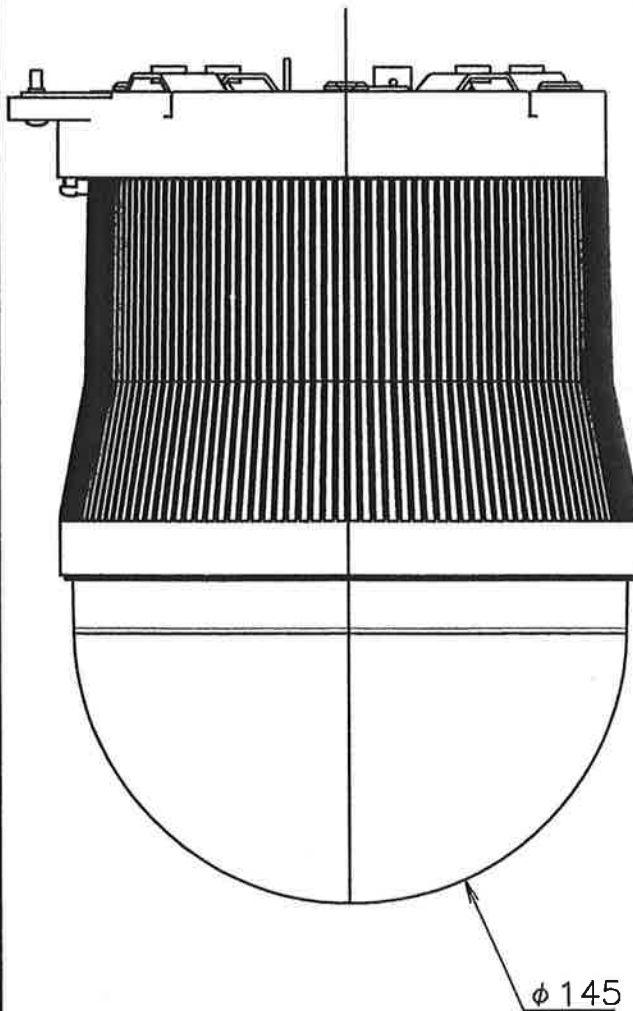


φ112

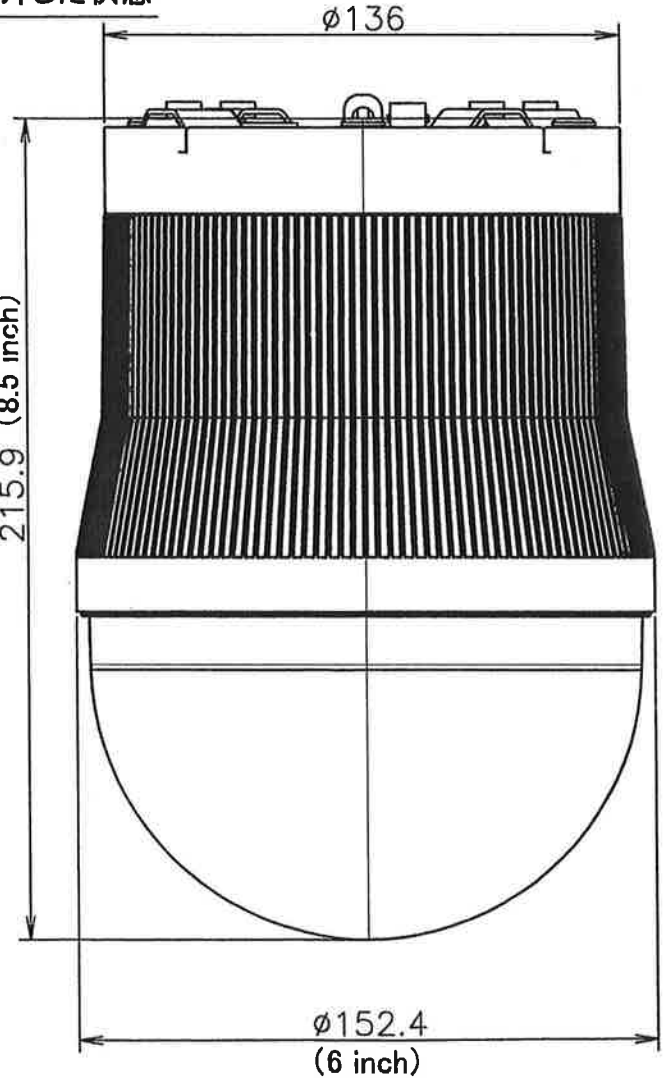
壁取付金具取り外した状態



壁取付金具



φ145



215.9 (8.5 inch)

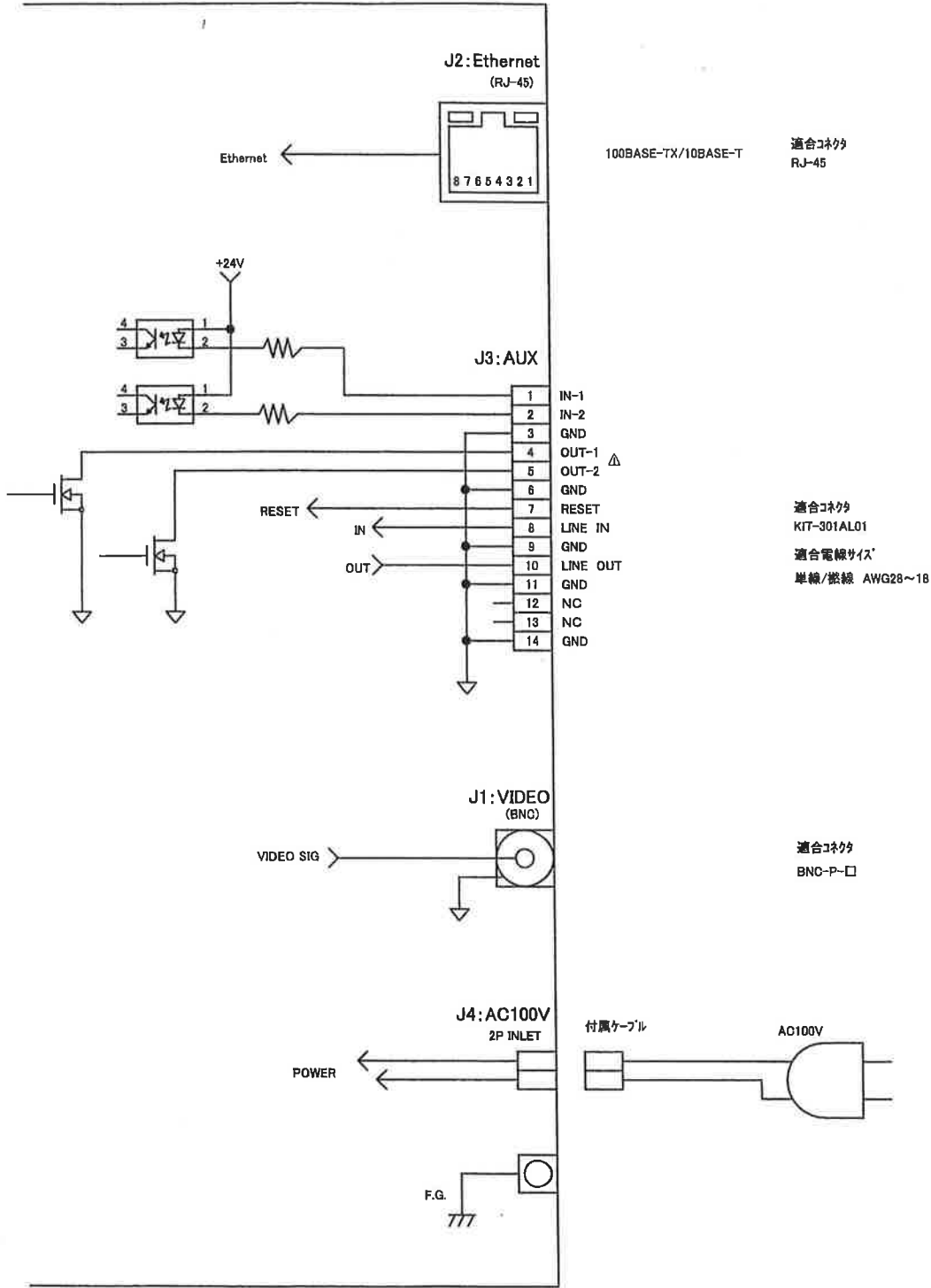
φ152.4  
(6 inch)

0 SCALE FOR MICRO FILM 50

△	, ,			
△	, ,			
△	, ,			
△	, ,			
	年月日	記事(初版)	) 承認	設計

尺度	図法	名称
1/2		PTC-301HG-IP 外形図
承認	設計	図番

PTC-301HG-IP



GNDとF.G.(ホティ)は、絶縁されています。

④					尺度	図法	名称	PTC-301HG-IP
③					承認	設計	インターフェース接続図	
②							図番	
①	11.11.11	表記変更	岡田	大橋				
	年月日	記事 (初版 2011.10.11)	承認	設計				