

機器個別仕様書

1. 品名 シリアル/同軸コンバータユニット
2. 型式 PTC-SCX01C 型
3. 概要 本製品は、シリアル信号 (RS-485/RS-232C) を映像信号に重畳し同軸多重方式に変換するコンバータユニットです。
 一体型巡回カメラ本体 (PTC-□□□ ※1) 間は、同軸ケーブル1本 ※2 で、映像と制御が可能になります。

※1. 対応しない機種もあります。

※2. 電源ラインは含まれません。

4. 構成 一式の構成は下記によります。
- | | | |
|---------------------------------|--|-----|
| 1) シリアル/同軸コンバータユニット本体 | | 1 |
| 2) 付属品 *1 | | |
| イ) ガラス管ヒューズ (125V 0.5A Φ5.2×20) | | 1 個 |
| ロ) 電源ケーブル (3m) | | 1 本 |
| ハ) 制御用接続コネクタ (OS-95) | | 1 個 |
| 3) 梱装箱 (無地ダンボール箱) | | 1 |

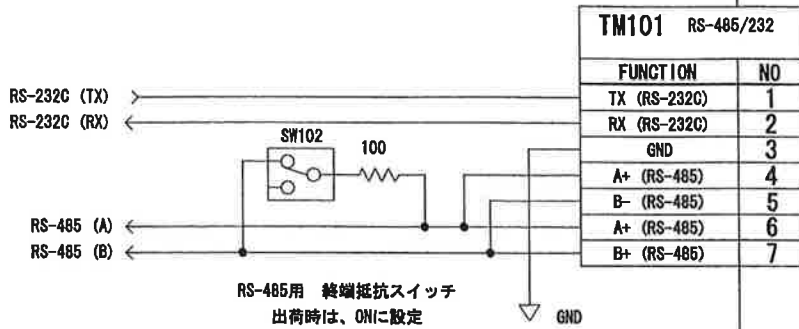
*1 同軸コネクタプラグは付属品に含まれておりませんので、別途、ケーブルに合わせてご注文ください。

5. 仕様・性能

- | | |
|--------------|---------------------------------|
| 1) 使用条件 | 屋内一般、据置き型 |
| 2) 使用温度 | 0~+45℃ |
| 3) 使用湿度 | 85%RH 以下 結露無きこと。 |
| 4) 使用電源 | AC100V ±10% 50/60Hz |
| 5) 絶縁抵抗 | 50MΩ 以上 (但し、常温・常湿 DC500V 以下にて) |
| 6) 耐電圧 | AC1000V 50Hz 1分間印加して異常ないこととします。 |
| 7) 消費電流 | 0.2 A 以下 |
| 8) 外形図 | 図 09A1017-5905 によります。 |
| 9) インターフェース図 | 図 09A1017-5904 によります。 |
| 10) 外観処理 | マンセル 5Y8/1 半ツヤ塗装及び原色アルマイト処理 |
| 11) 筐体材質 | 耐食アルミ板 (A5052P) |
| 12) 質量 | 約 0.7 Kg |
| 13) 接続カメラ台数 | 1 台 |

③					承認	設計	
②							図番
①							
	年月日	記事 ()	承認	設計			

※ 本製品には、サージ回路が施されておりません。



適合コネクタ : OS-95 (付属)

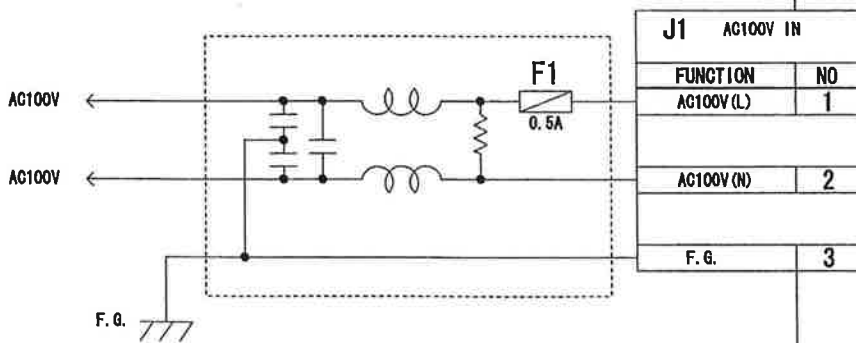
適合電線 : 単線又は撚線 AWG24~16

RS-485又はRS-232Cの
どちらかを選択し接続します
同時使用はできません。



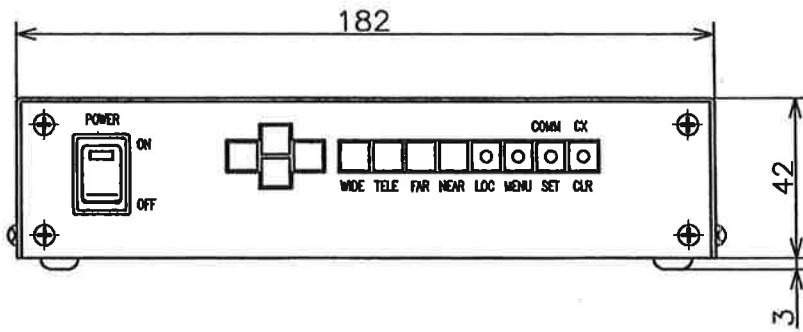
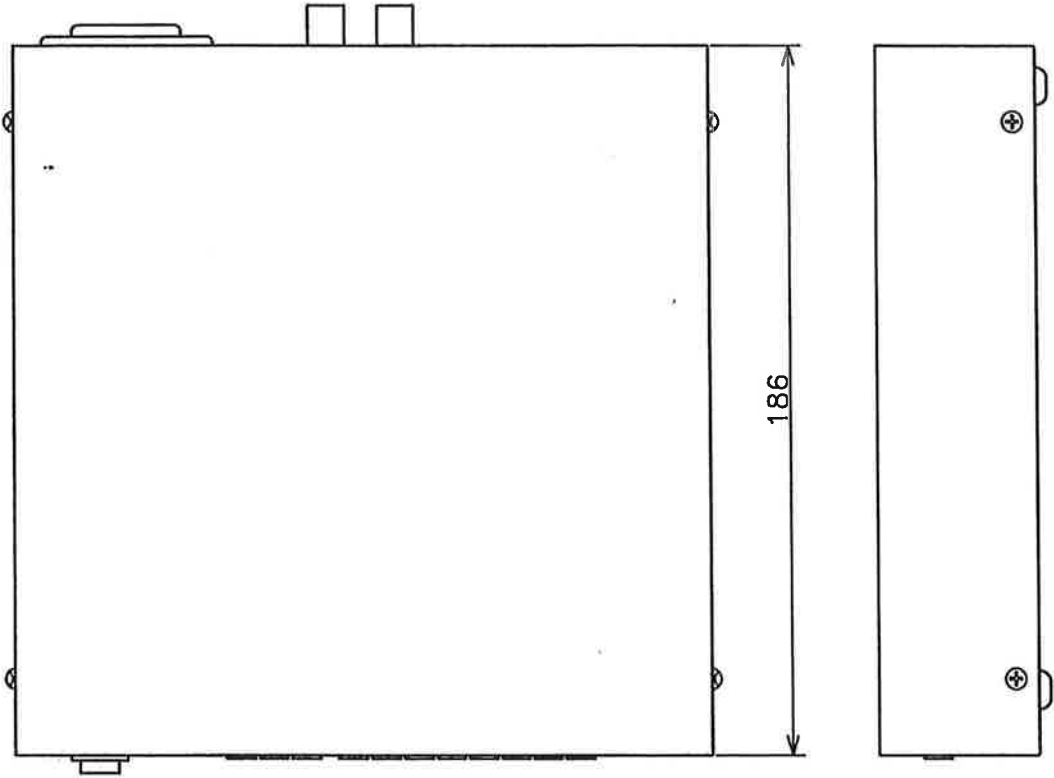
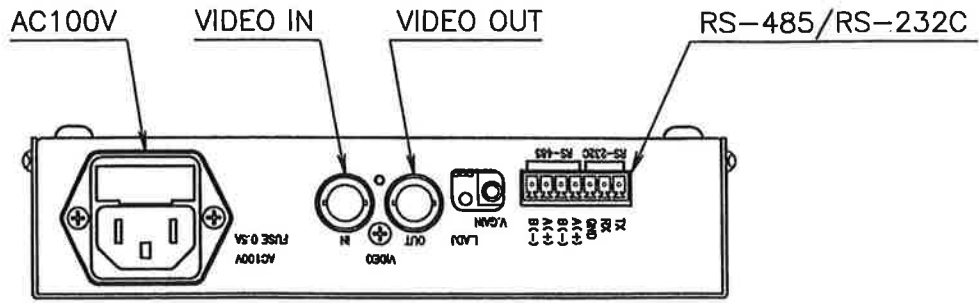
適合コネクタ : BNC

※ 映像系のGNDは、信号系のGNDと接続されていますが、F.G.とは接続されていません。



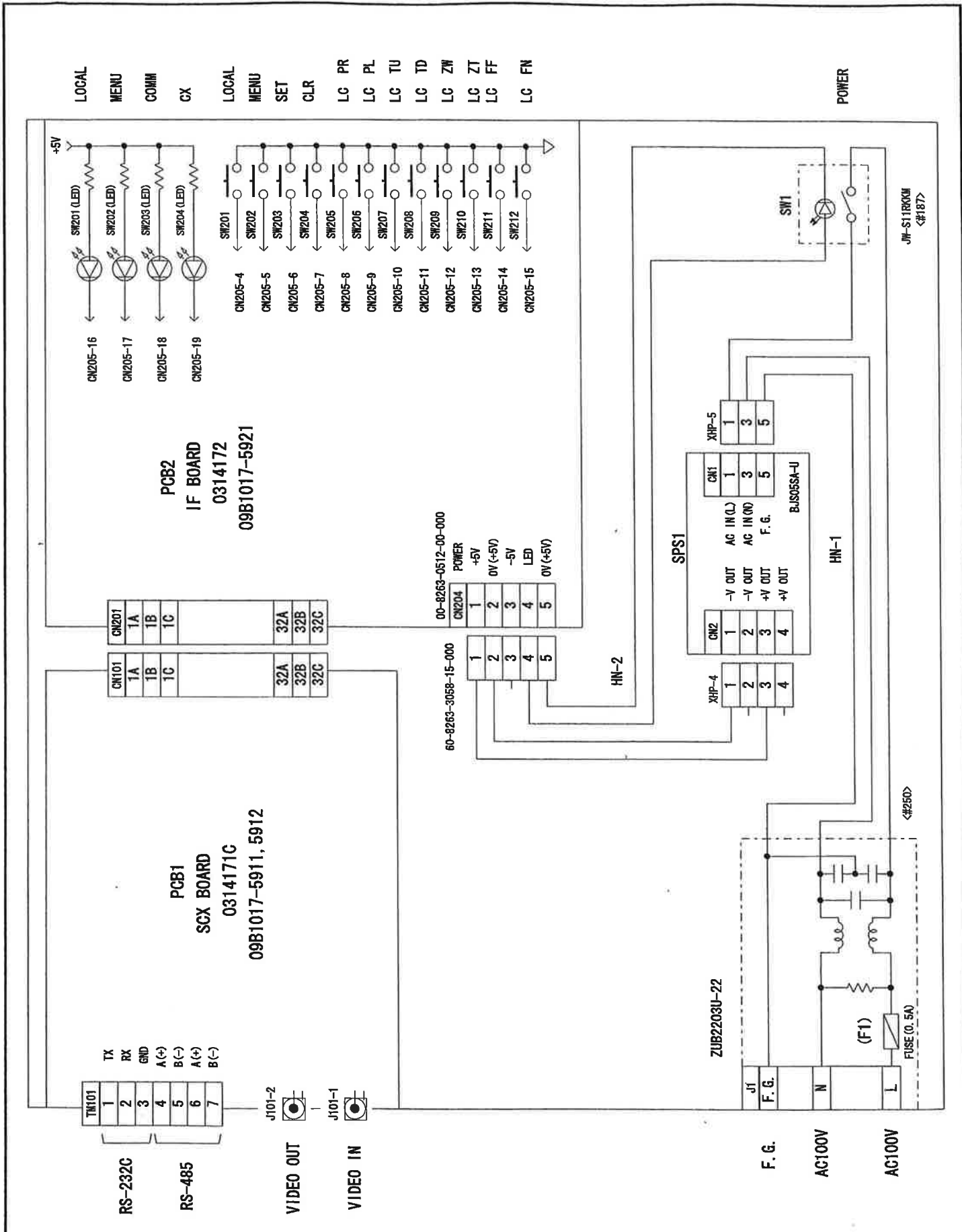
適合コネクタ : 3P電源ケーブル(付属)

④					尺度	図法	名称
③							PTC-SCX01□
②					承認	設計	インターフェース図
①							図番
	年月日	記事 ()		承認 設計			



0 SCALE FOR MICRO FILM 50

▲					尺度	図法	名称
					1/2		PTC-SCX01□□ シリアル/同軸コンバーターユニット
▲							図番
▲							
	年月日	記事()	承認	設計		



④					尺度	図法	名称
③							PTC-SCX010
②					承認	設計	シリアル/同軸コンバータユニット
①							図番
年月日	記事 ()	承認	設計				