

# 個別仕様書

品名 水中カメラ

型式 UC-SD200型

概要 本機は、浄水場水処理施設でのフロック監視に適した LED 照明内蔵の CCD カラーカメラです。  
ワイパーを内蔵していますので前面ガラスの清掃も遠隔制御により行うことが可能です。  
又、ズームレンズの採用でフロックの大きさも任意に変えて映し出すことが出来ます。  
レンズ等の制御は、RS-485 シリアル通信となっており電力の供給は、専用の制御ユニット  
から行います。

構成 一式の構成は下記によります。

1) 水中カメラ本体 1

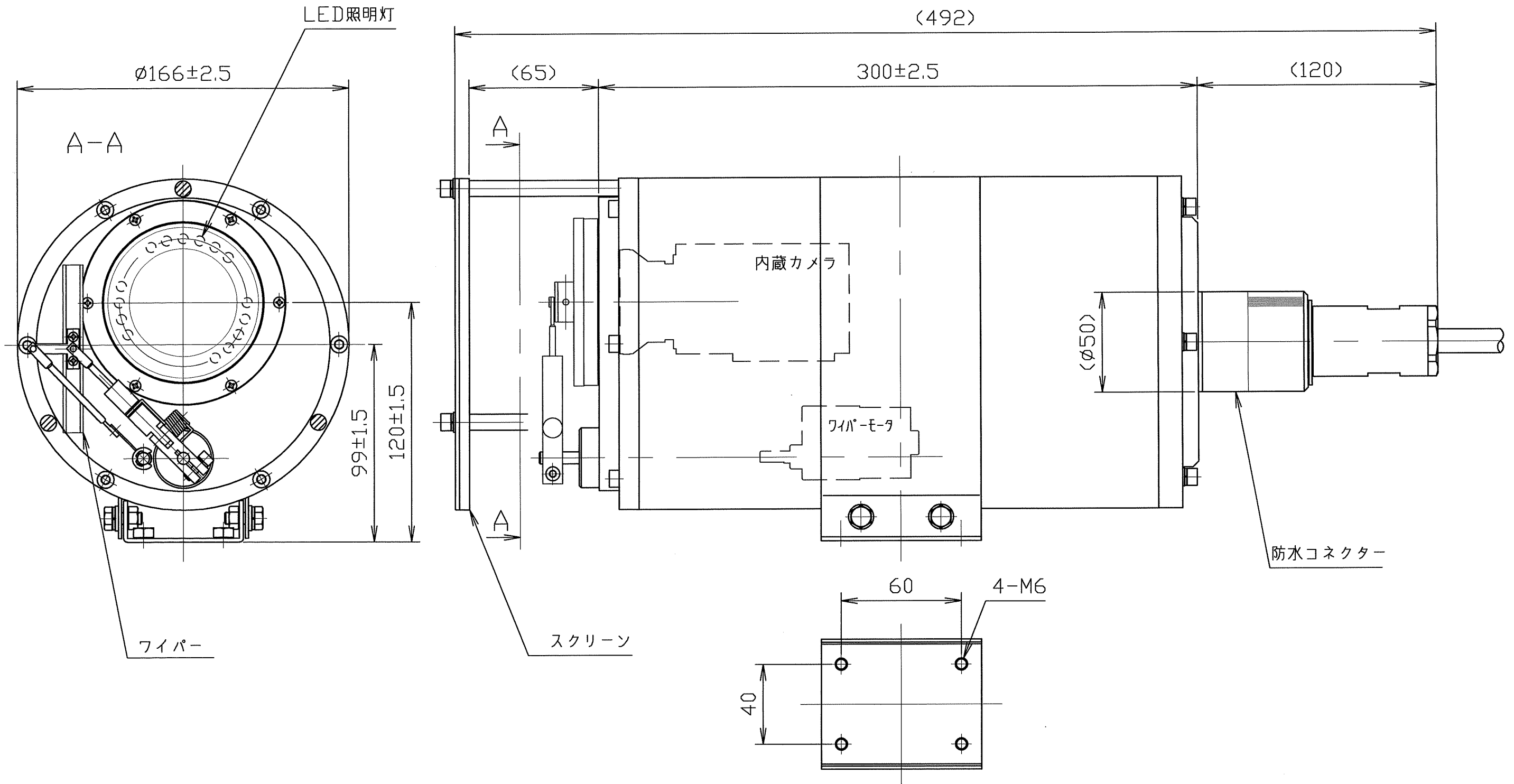
仕様

1) 使用条件	屋外及び水中
2) 電源	DC12V (制御ユニットより供給)
3) 制御形式	RS-485 シリアル通信
4) 接続	専用水中ケーブル
5) 使用温度範囲	0℃～+40℃
6) 耐水深	10m
7) 外形	図によります。
8) 筐体材質	ステンレス合金 (SUS304)
9) 質量	14kg±10%
10) 標準装備	LED 照明、ワイパー、浸水検知機能

### 内蔵カメラ仕様

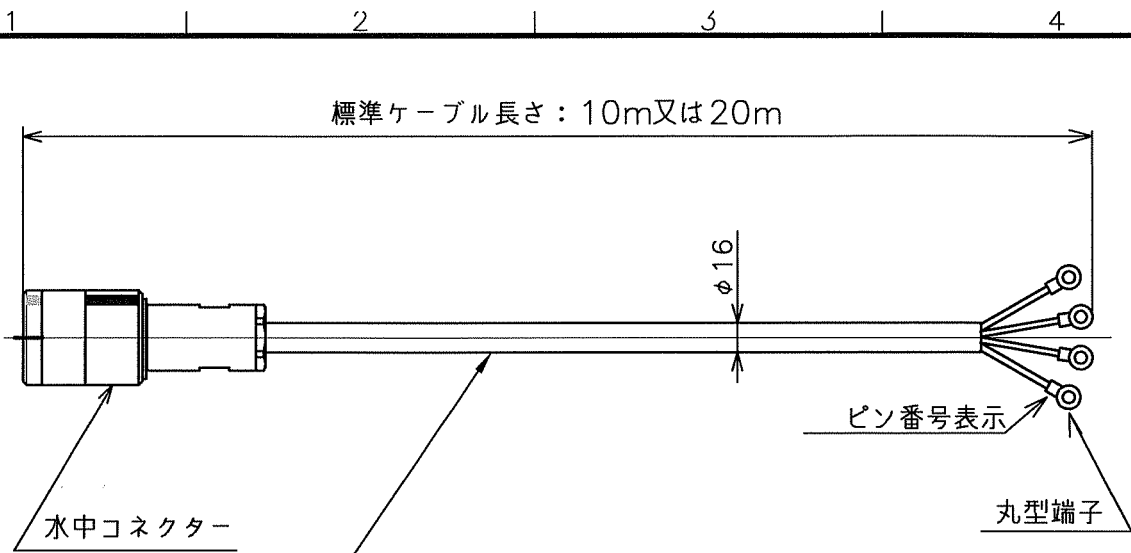
- ・レンズ機能
  - 1) ズーム比 光学 36 倍 電子ズーム 12 倍 (組み合わせ 432 倍)
  - 2) 画角 水平 57.8° ~1.7°
  - 3) 最至近距離 10mm (WIDE 端) ~1500mm (TELE 端)
- ・カメラ機能
  - 1) 信号方式 NTSC 準拠
  - 2) 撮像素子 1/4 インチ CCD
  - 3) 有効画素数 768(H) X494(V) 約 38 万画素
  - 4) 解像度 水平 550TV 本 (WIDE 端)
  - 5) S/N 比 50db 以上
  - 6) 最低被写体照度 1.4Lux (1/60 秒)、0.1Lux (1/4 秒)

④					初版:	承認:	設計:
③					承認	検図	設計
②							図番
①							
	年月日	内容	承認	設計	<b>MIKAMI &amp; CO., LTD.</b>		



0 SCALE FOR MICRO FILM 50

△	, ,				尺度	図法	名称
△	, ,				1/2	⊕	水中カメラ 外形図
△	, ,				承認	設計	図番
△	, ,						
	年月日	記事(初版)	)	承認	設計		



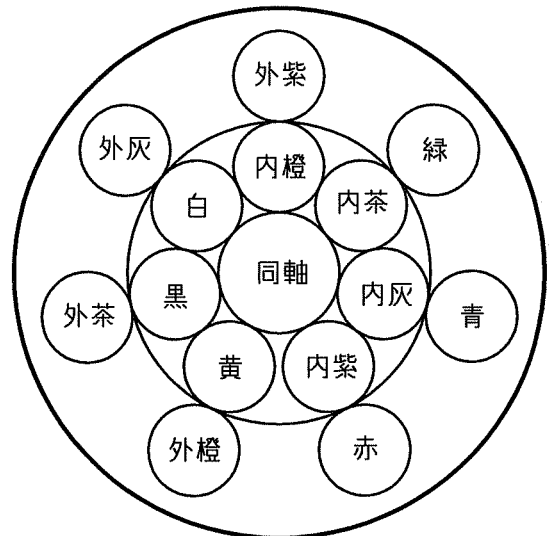
φ0.16×26本(0.5mm<sup>2</sup>) 耐熱PVC×14芯 同軸×1芯  
外被覆黒色PVCシース

規格 耐電圧AC1000V/1分間(同軸以外)

接続識別

No	識別(ケーブル色)	用途
①	赤	CAM+
②	黒	CAM-
③	黄	LED+
④	緑	LED-
⑤	白	RSA
⑥	青	RSB
⑦	外紫	未使用
⑧	外橙	
⑨	外茶	
⑩	内橙	
⑪	内灰	
⑫	外灰	
⑬	内紫	
⑭	同軸	VS
⑮		VG
⑯	内茶	F.G.
⑰	1007#20緑	

ケーブル色(切断面)



※⑦～⑬の線材は未使用のため、予備線として収縮チューブでまとめてあります。

△×					尺度	図法	単位	用紙	名称	シリアルタイプ
△×					NS	☉	mm	A4		水中ケーブル
△×					承認	検	図	設計	図番	
△×										
	年月日	内容	承認	設計						
初版:		承認:		設計:						<b>MIKAMI &amp; CO., LTD.</b>

Ver.1.00

# 個別仕様書

品名 制御ボックス

型式 CB-SH50型 (01: 壁取付タイプ)

**概要**

CB-SH50 型制御ボックスは、水中カメラ UC-SD200 型の制御に対応した制御ボックスです。水中カメラの電源供給及びレンズ操作やハウジング制御を行うことができます。本体材質に、SUS304 を使用しているため耐食性に優れています。

構成 一式の構成は下記によります。

- 1) 制御ボックス本体 1

**仕様**

- 1) 使用条件 屋外一般
- 2) 使用温度範囲 -10℃ ~ +50℃
- 3) 電源 AC100V±10% 50Hz/60Hz 単相
- 4) 電力 50VA 以下
- 5) 外形 図によります。
- 6) 筐体材質 ステンレス合金(SUS304)
- 7) 外観仕上げ 塗装  
塗装色：マンセル 5Y7/1
- 8) 質量 35 kg±10%
- 9) 防水構造 JIS C 0920 IP54 (防雨型)

**制御仕様**

- 1) 通信方式 水中カメラ⇄制御ボックス RS-485 2W
- 2) カメラ映像 カメラ映像のモニタ出力端子付き (BNC)

制御項目

- |         |                 |          |          |
|---------|-----------------|----------|----------|
| 1) ズーム  | TELE/WIDE       | 2) フォーカス | NEAR/FAR |
| 3) 照明   | ON/OFF (調光機能付き) | 4) ワイパー  | ON/OFF   |
| 5) アラーム | 漏水アラーム出力        |          |          |
| 6) その他  | ローカル/リモート、カメラ電源 |          |          |

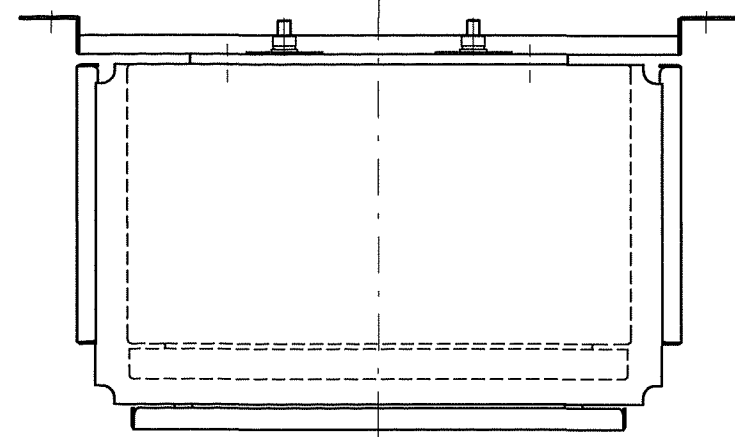
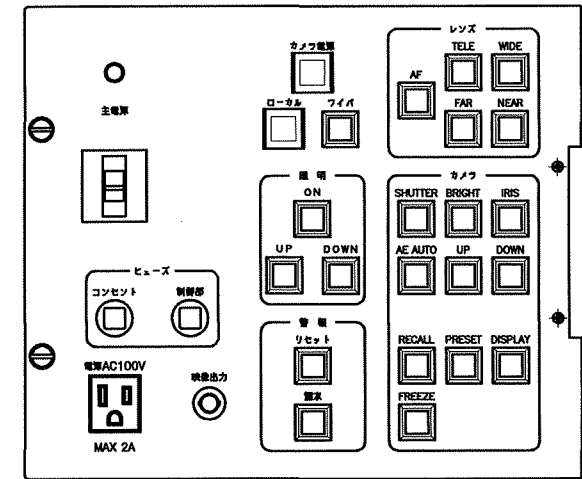
リモート制御インターフェイス仕様 (※制御接続はシリアル又はパラレル選択可能)

- 1) 通信方式 制御ボックス⇄リモート側 RS-485 2W
- 2) レンズ制御及び一般制御 (無電圧接点入力)
- 3) 制御切換及びアラーム (無電圧接点出力)

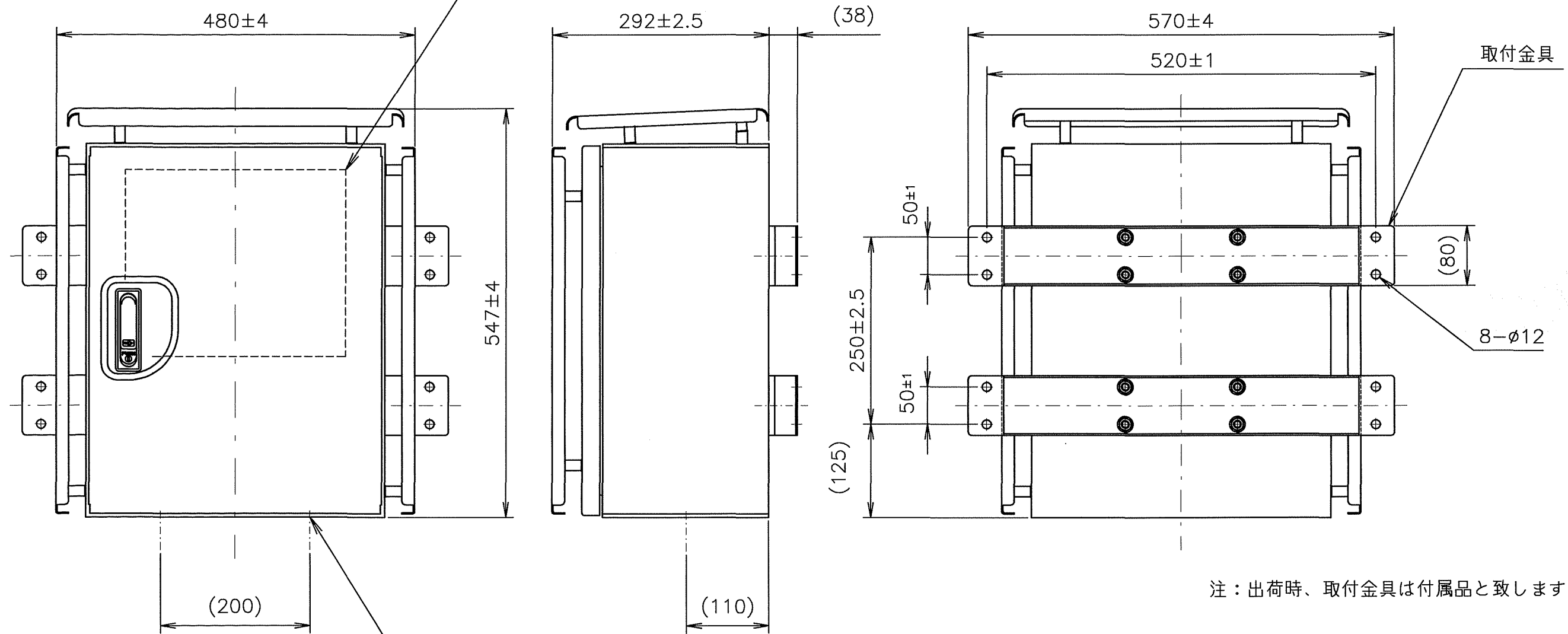
△					初版：	承認：	設計：
△					承認	検図	設計
△							図番
△							
	年月日	内容	承認	設計	<b>MIKAMI &amp; CO., LTD.</b>		

Ver1.00

□-カルスイッチパネルイメージ図



□-カルスイッチパネル



2×φ50  
(アプリケーション想定)

注：出荷時、取付金具は付属品と致します。

△×					尺度	図法	単位	用紙	名称
△×					1:6	☉	mm	A3	制御ボックス 外形図
△×					承認	検図	設計	図番	
△×					年月日	内容	承認	設計	
初版:		承認:		設計:		<b>MIKAMI &amp; CO., LTD.</b>			

# 個別仕様書

品名 操作器

型式 OP-SU60型

概要 本器は、UC-SD200 型水中カメラの制御やワイパ操作、照明操作等を行う為のものです。  
RS-485 通信方式を採用しており、長距離通信が可能となっております。

構成 一式の構成は下記によります。

1) 操作器本体 1

本体仕様

- 1) 使用条件 屋内
- 2) 使用温度範囲 0℃ ~ +40℃
- 3) 電源 DC IN 6V 1A (付属 AC アダプタ使用)
- 4) 電力 10VA 以下
- 5) 外形 図によります。
- 6) 筐体材質 鋼板 (SPCC)
- 7) 外観仕上げ 塗装  
塗装色 : N3.0 半ツヤ
- 8) 質量 3.0kg±10%

通信方式

- 1) 通信方式 RS-485 2線式接続対応  
転送速度 9600bps (標準) 接続距離 最長 1200m
- 2) 通信コマンド AUWINS コマンド (標準)

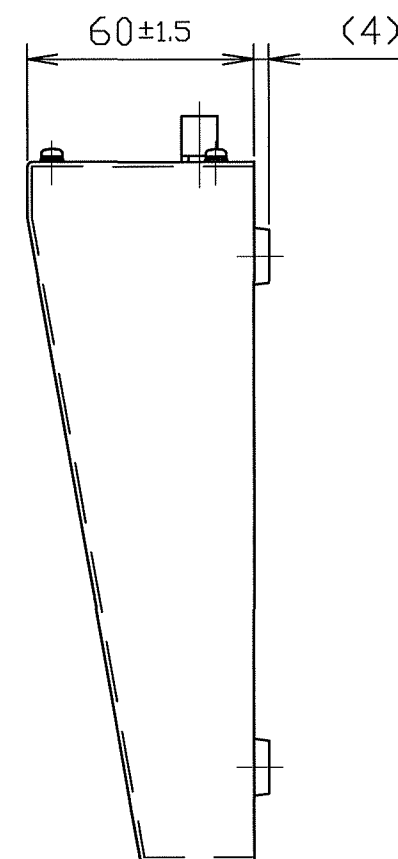
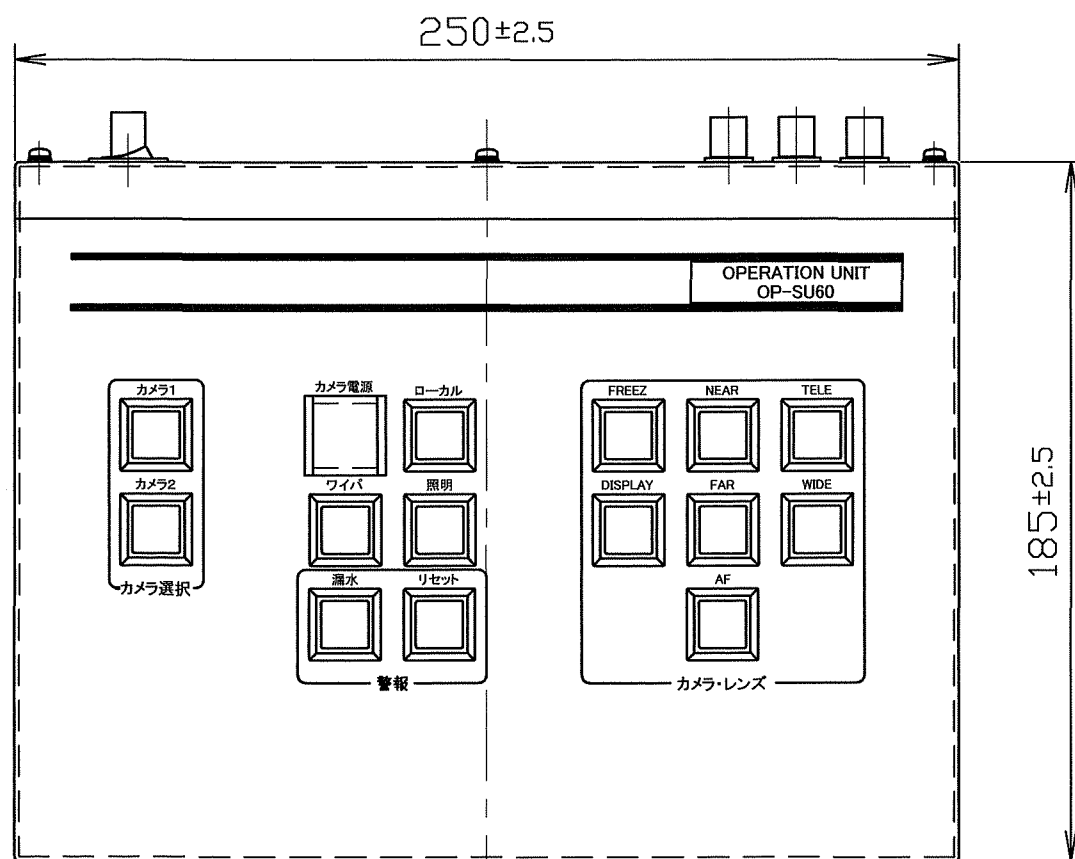
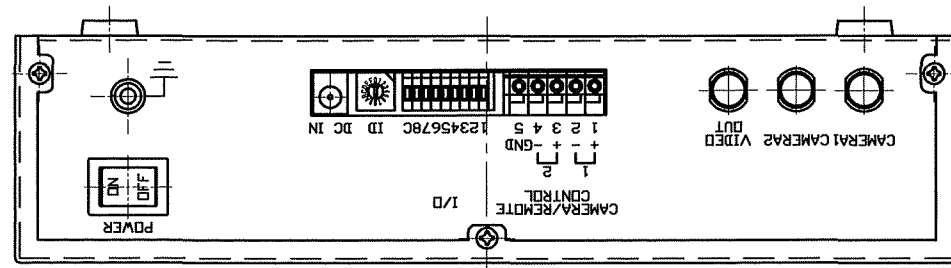
制御仕様

- 1) カメラ選択 カメラ1・カメラ2
- 2) カメラ電源 ON/OFF
- 3) 照明 ON/OFF
- 4) ワイパ ON/OFF
- 5) 表示 ローカル中・漏水警報
- 6) リセット 漏水警報のリセット
- 7) ズーム TELE/WIDE
- 8) フォーカス NEAR/FAR
- 9) AF オートフォーカス
- 10) FREEZ 画像の停止
- 11) DISPLAY ON/OFF (カメラ設定項目の表示)

△					初版 :	承認 :	設計 :
△					承認	検図	設計
△							図番
△							
	年月日	内容	承認	設計	<b>MIKAMI &amp; CO., LTD.</b>		

A  
B  
C  
D  
E  
F

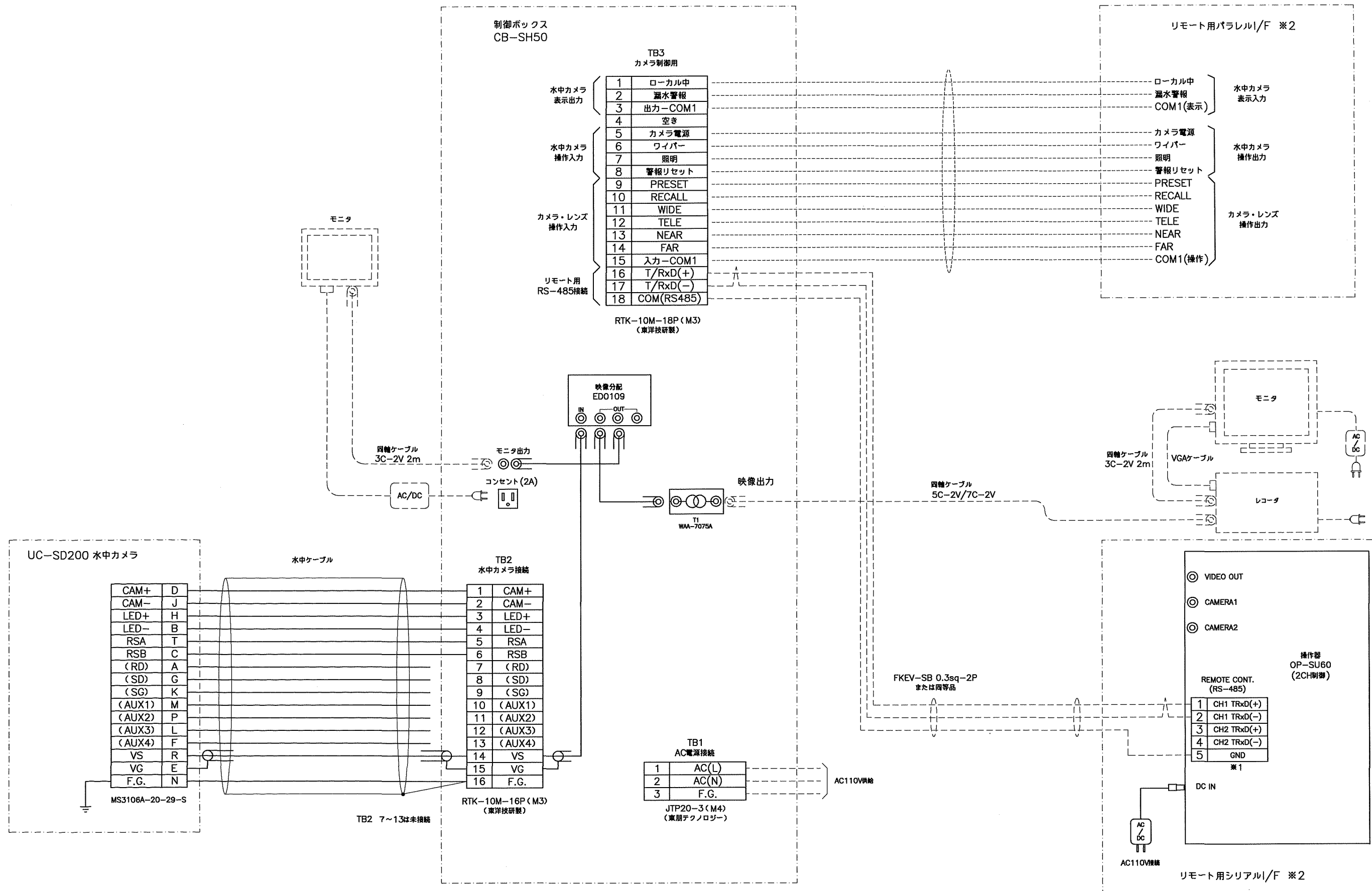
1 2 3 4 5 6 7 8



Ver.1.00

△×					尺度	図法	単位	用紙	名称	OP-SU60
△×					1:2	⊕	mm	A3	操作器 外形図	
△×					承認	検	図	設計	図番	
△×					年月日	内容	承認	設計		
初版:		承認:		設計:		<b>MIKAMI &amp; CO., LTD.</b>				

Ver1.00



※1  
 スクリューレス端子台  
 ML-800-5P (サトーパーツ製) 適合電線又は棒端子  
 線材仕様: AWG22~18、標準剥き: 11mm  
 推奨棒端子: TGVTC-1.25-11T

※2  
 制御接続はシリアルまたはパラレル選択可能

△×					尺度	図法	単位用紙	名称
△×					NS		A3	水中カメラシステム 接続図
△×					承認	検図	設計	図番
△×					年月日	内容	承認	設計
初版:		承認:		設計:		<b>MIKAMI &amp; CO., LTD.</b>		