

# 仕様書

品名                    ウォッシャーユニット

型式                    WAS - 101 - HNND - 0000 型

概要                    本ユニットは、カメラハウジングの前面ガラスをクリーニングするための洗浄水を噴射するもので、カメラハウジング付近に設置し、使用するものです。

構成                    一式の構成は下記によります。

- |                      |   |
|----------------------|---|
| 1) ウォッシャーユニット        | 1 |
| 2) パッキングケース(無地ダンボール) | 1 |

塗装色                ご指定色によります。

③					承認	設計	
②							図番
①							
	年月日	記事(初版	)	承認	設計		

## 仕様書

仕 様	<p>1) 使用場所 屋外一般</p> <p>2) 使用温度範囲 -30℃～+45℃(但し、凍結しない場合) ※ 0℃以下の環境では常時通電状態で使用するものとします。</p> <p>3) 使用湿度範囲 95%RH 以下</p> <p>4) 使用電源 AC100V±10% 50/60Hz 単相</p> <p>5) 使用電力 モーターポンプ 85VA±20% ※揚高 0 m で測定した値です。 ヒーター 74VA±15%</p> <p>6) 定格時間 連続 10 分(残水量 1 リットルで停止)</p> <p>7) 最大使用水量 3 リットル/min</p> <p>8) 噴射水柱の高さ 2m (但し、ノズル部はウォッシャーユニットより 20m 上部に設置し、真上に向けた時の水柱の高さとしします。)</p> <p>9) ノズル径 φ 1mm(使用水量 1 リットル/min)</p> <p>10) ホース長さ 35m 以下(揚高 20 m)</p> <p>11) タンク容量 10 リットル±20%</p> <p>12) 残水量アンサー フロートスイッチにより残水量 1.5 リットル±20%及び 1 リットル±20%で信号を発生 (1 リットル±20%でモーターポンプの電源を遮断)</p> <p>13) 電氣的耐力</p> <p style="padding-left: 20px;">イ) 絶縁抵抗 DC500V メガーにて、5MΩ 以上 (但し、AC ライン — 外装金属部間)</p> <p style="padding-left: 20px;">ロ) 耐電圧 AC1000V 50Hz を 1 分間印加して異常ないものとします。 (但し、AC ライン — 外装金属部間)</p> <p>14) 外形 図 14B0107-5405 によります。</p> <p>15) インターフェイス 図 14A0290-5415 となります。</p> <p>16) 使用材質 ステンレス鋼板(SUS304)等</p> <p>17) 外観仕上げ ポリウレタン系塗装</p> <p>18) 防雨防水性 正立状態にて、JIS C 0920 (IPx4) に準ずることとします。</p> <p>19) 防錆 外部に露出する部品は塗装及び表面処理などを施し、ねじ・ボルト類は、ステンレス製を使用するものとします。</p> <p>20) 質量 約 22 kg (ウォッシャー液を除く)</p> <p>21) ウォッシャー液 自動車用ウォッシャー液は市販のものを使用し、希釈割合は設置環境に合わせてください。 ※ 撥水性の自動車用ウォッシャー液は使用しないでください。</p>
-----	----------------------------------------------------------------------------------------------------------------------------------------------------------------------------------------------------------------------------------------------------------------------------------------------------------------------------------------------------------------------------------------------------------------------------------------------------------------------------------------------------------------------------------------------------------------------------------------------------------------------------------------------------------------------------------------------------------------------------------------------------------------------------------------------------------------------------------------------------------------------------------------------------------------------------------------------------------------------------------------------------------------------------------------------------------------------------------------------------------------------------------------------------------------------------------------------------------

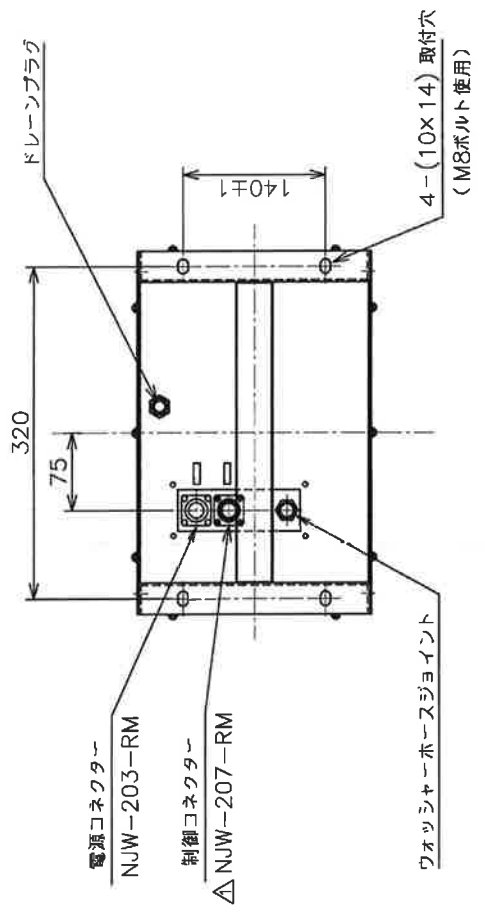
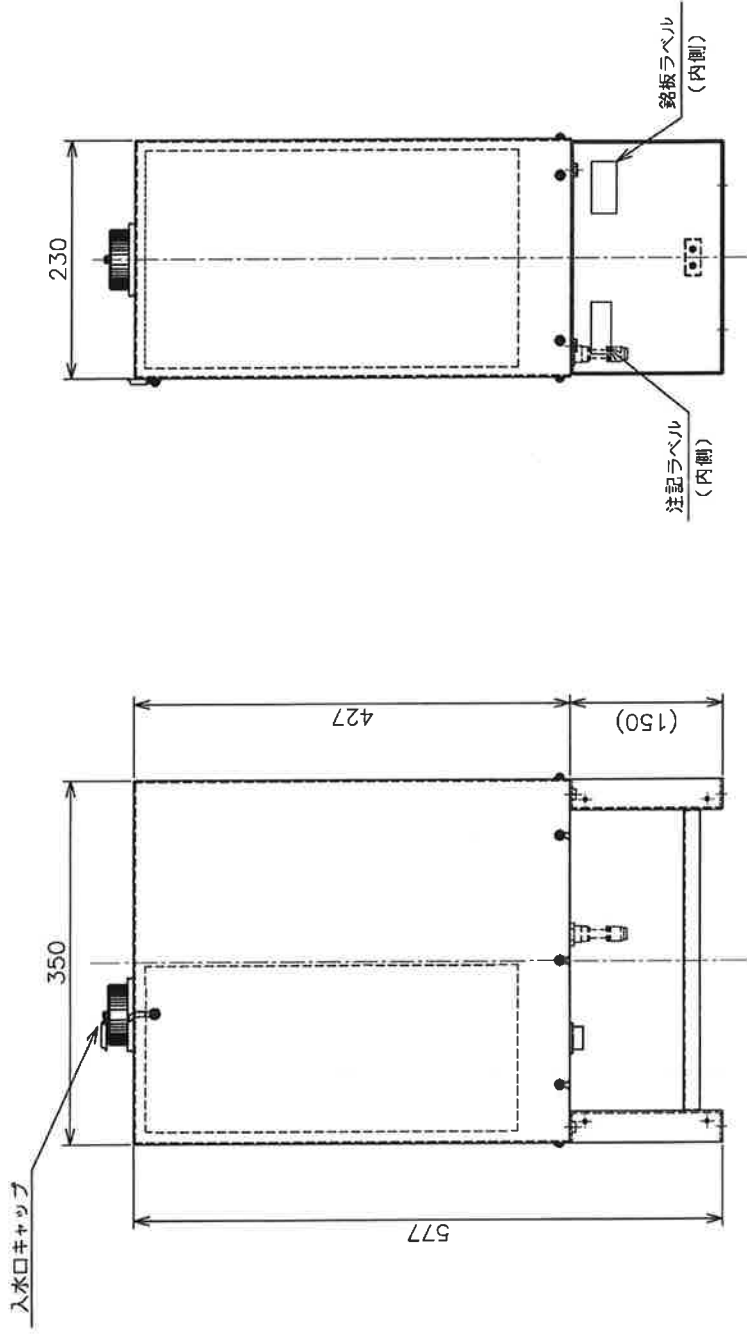
③					承認	設計	
②							図 番
①							
	年月日	記事(初版)	)	承認	設計		

## 取扱説明書(取扱上の注意事項)

1. 水は使用しないでください。水が凍結し機器が破損する場合があります。  
設置する環境にあわせたウォッシャー液をご使用ください。
2. 撥水性のウォッシャー液はご使用になれません。内蔵ポンプの樹脂に亀裂が入るおそれがあります。
3. 0℃以下の環境で設置・使用すると、通電直後は正常動作しないことがあります。  
通電(約 12 時間以上)し、内蔵ヒーターにより内部が暖まるのを待ってからご使用ください。
4. 寒冷地ではホース内部が凍結すると、ウォッシャー液が噴射できないことがあります。ホースを暖めるなどの対策を行い、氷を取り除いてからご使用ください。
5. 凍結防止のため、冬季に入る前にウォッシャー液を交換してください。古いウォッシャー液はアルコールが揮発し、凍結する恐れがあります。  
交換した際には、ウォッシャー液を循環させるために 30 秒ほど噴射してください。
6. 仕様書・外形図・インターフェイス図を参照の上、ご使用ください。
7. コネクタプラグを取り付ける際は、コネクタレセプタクルにプラグを確実に締め込んでください。  
また、ウォッシャーホースを取り付ける際にもホースジョイントに確実に差し込んでください。
8. ウォッシャー液は、入水口キャップを外して異物を混入しないように注入してください。
9. ドレインプラグは、機体内のタンクに供給したウォッシャー液を排出するためのものです。  
プラグを抜いて使用してください。また、使用後はプラグを確実に差し込んでください。
10. メンテナンスは、メーカーにて行ってください。

△3					承認	設計	
△2							図 番
△1							
	年月日	記事(初版	)	承認	設計		

単位：mm



仕様

タンク容量	10リットル
筐体材質	ステンレス鋼板
外観処理	塗装
塗装色	指定色

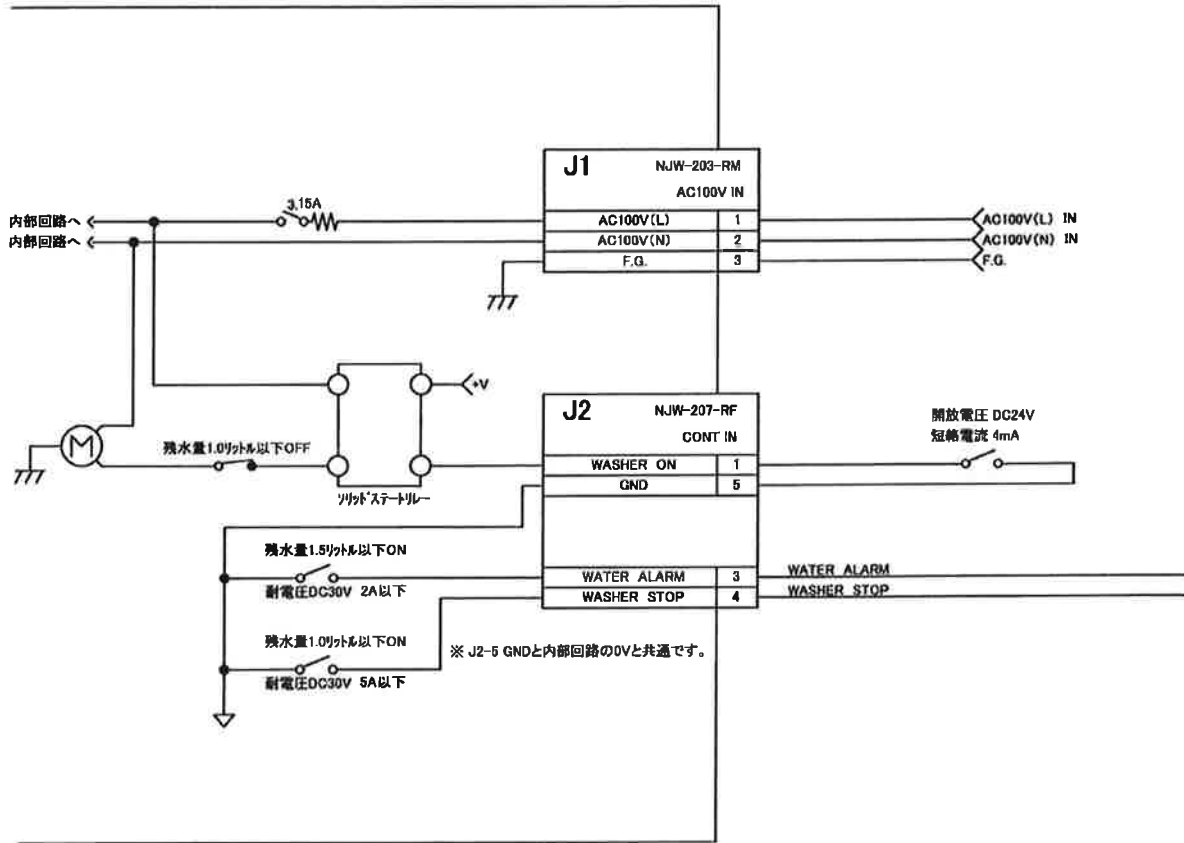
公差±3

△	年月日	記事 (初版 2014.07.08)	承認	設計	長谷川
△	年月日	承認	設計	正岡	
△	年月日	承認	設計		
△	年月日	承認	設計		
△	年月日	承認	設計		
尺度		1/5	承認	設計	
図法		第一角法	承認	設計	
名称		ウォッシャーユニット外形図			
図番		番			

MIKAMI & CO. LTD.

13-0894-5401-00

# ウォッシャーユニット



※ 防水コネクタですので、仕様書記載してある外形のケーブルを選定してください。

※ J1は0.75sq(AWG18)以上のVCTケーブルで、NJW-203-PFを配線して下さい

※ J2は0.3sq(AWG22)以上の線で、NJW-207-PFを配線して下さい

4					尺度	図法	名称 ウォッシャーユニット インターフェイス図
3					承認	設計	
2							図番
1							
	年月日	記事 (初版	)	承認	設計		