

## 仕様書

品名           ウォールブラケット

型式           WB-142 型

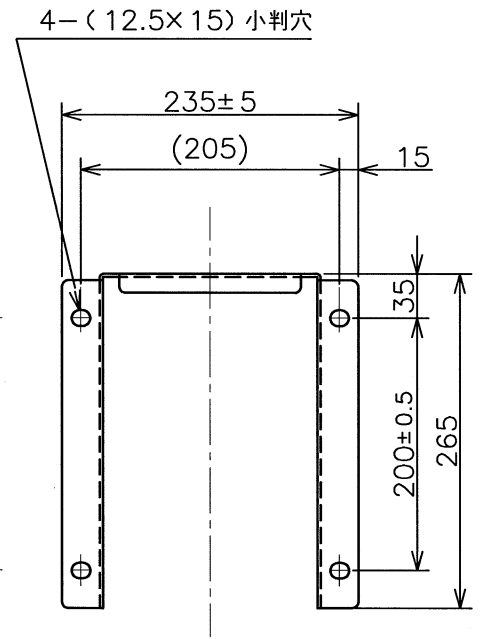
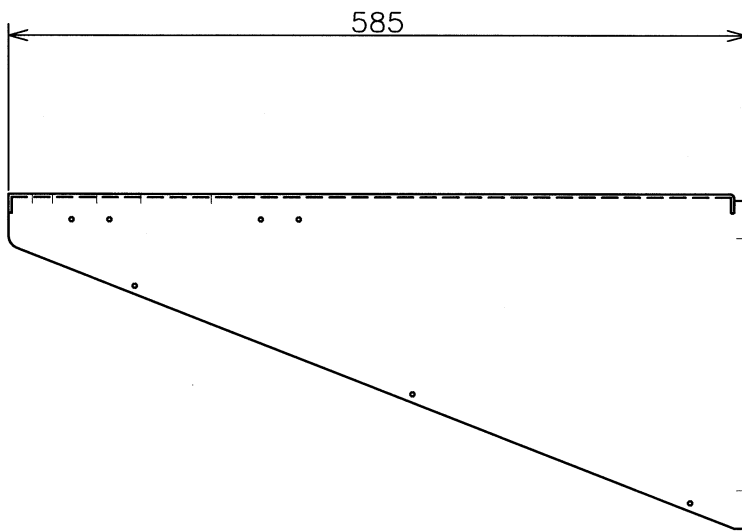
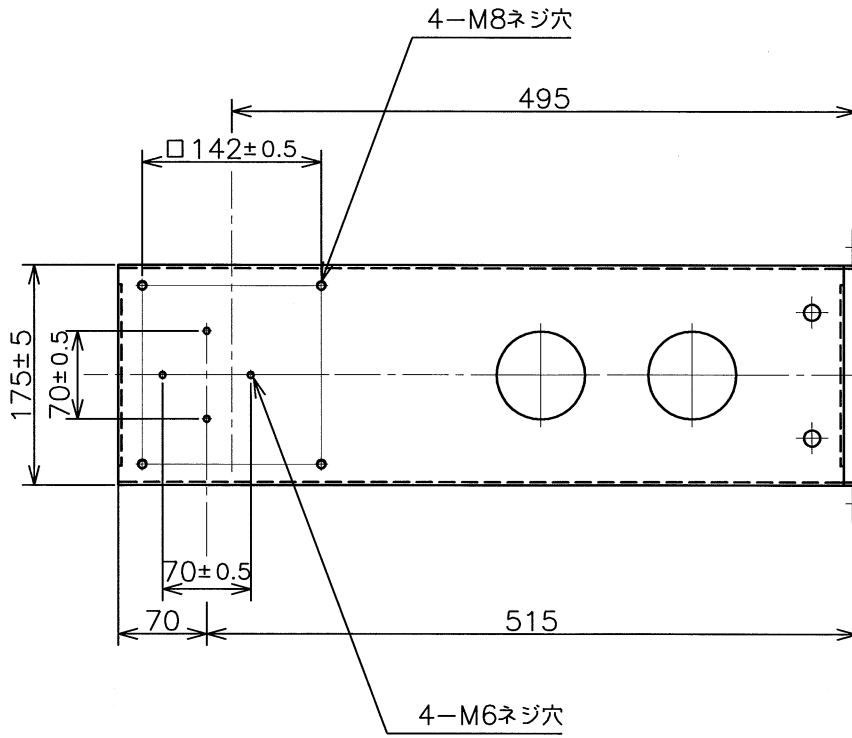
概要           本ウォールブラケットは、一体型旋回カメラ・電動旋回台・半固定雲台を壁面に  
に取り付けるための金具です。 △  
素材にステンレス鋼板を使用しているため、屋外での長期の使用にも美観を損なう  
ことがなく安定して使用出来ます。

構成           一式の構成は下記によります。

- |                     |     |
|---------------------|-----|
| 1) 本体               | 1   |
| 2) 旋回台取付ボルト (SUS 製) |     |
| M8×30 六角ボルト         | 4   |
| φ8 平座金              | 4   |
| φ8 バネ座金             | 4   |
| 3) 取扱説明書            | 1 部 |
| 4) 梱包箱              | 1   |

- 仕様
- |         |                                   |
|---------|-----------------------------------|
| 1) 材質   | ステンレス鋼板 (SUS304-CP) t2.5          |
| 2) 外観処理 | マンセル 5Y8/1 ツヤ仕上げ塗装<br>(ポリウレタン系塗装) |
| 3) 質量   | 約 5.5 kg                          |
| 4) 搭載荷重 | 30kg 以下                           |
| 5) 外形   |                                   |

③					承認	設計	
②							図 番
①							
	年月日	記事 (初版	)	承認	設計		



公差 ±3

0 SCALE FOR MICRO FILM 50

△					尺度	図法	名称
△					1/6		ウォールブラケット 外形図
△					承認	設計	図番
△							
	年月日	記事(初版)	)	承認	設計		