

# 仕様書

品名 カメラハウジング

型式 CH-1300A 型

概要 本機は、小型ビデオカメラ及びレンズ等を収納し、屋内外での諸条件から収納物を保護するために用いる、屋内・屋外共通の小型カメラハウジングです。  
オプション製品のマルチブラケットと組み合わせることで広範囲の設置が可能です。

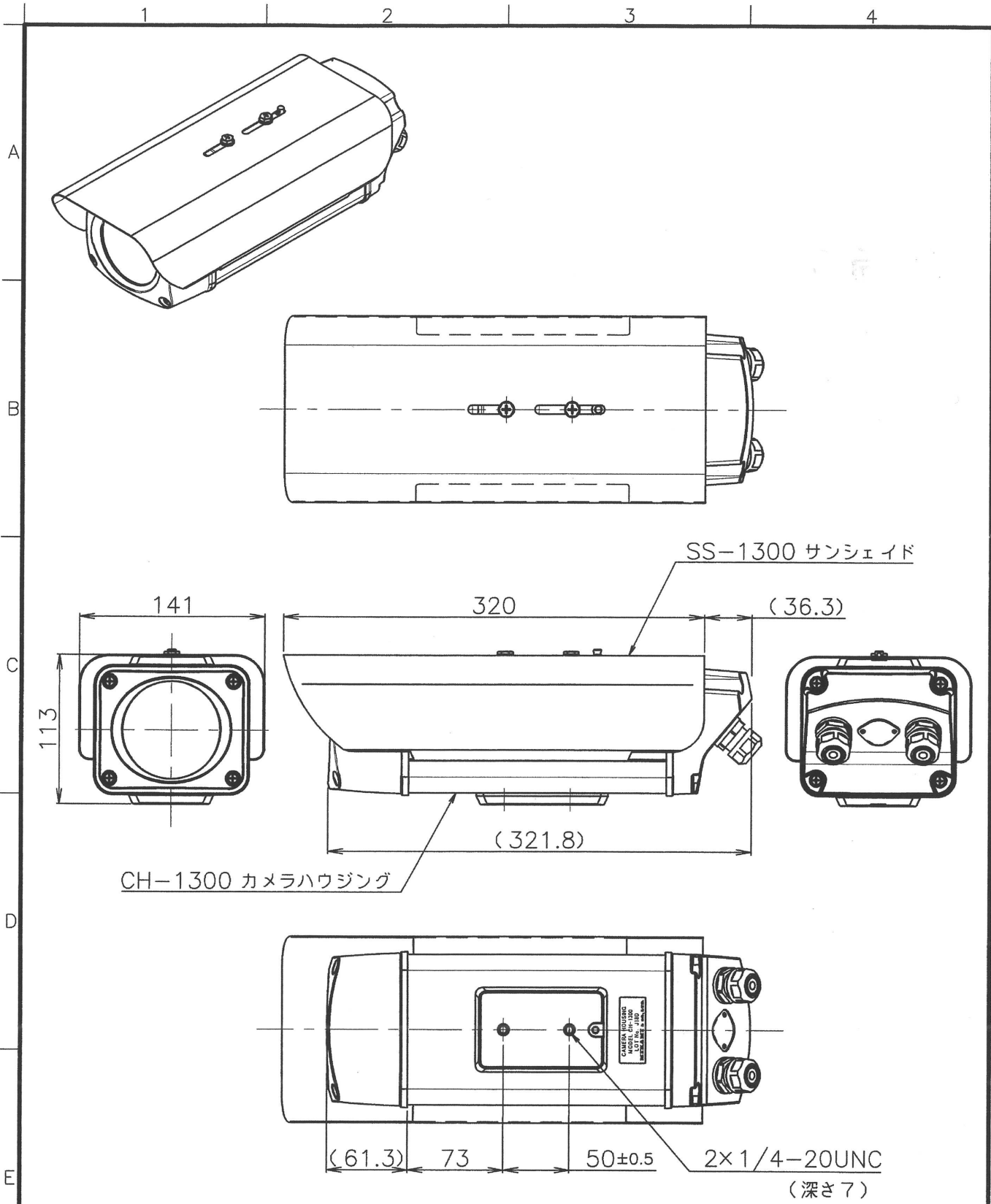
構成 一式の構成は下記によります。

- |    |                           |               |
|----|---------------------------|---------------|
| 1) | カメラハウジング本体 (CH-1300)      | 1             |
| 2) | サンシェイド (SS-1300)          | 1             |
| 3) | 各パッキングケース(無地ダンボール)        | 1(各個装箱・外装箱)   |
| 4) | 付属品                       |               |
| イ) | カメラ固定用ネジ U1/4×7 (座金付き)    | 2(カメラベースに装着)  |
| ロ) | 落下防止ワイヤー                  | 1(ハウジング箱に同梱)  |
| ハ) | サンシェイド固定用ネジ U1/4×7 (座金付き) | 2(サンシェイド箱に同梱) |
| ニ) | 取扱説明書                     | 1             |

- |    |          |  |
|----|----------|--|
| 仕様 | 1) 使用条件  | 屋内・屋外一般  |
|    | 2) 使用温度  | -10℃～+45℃  |
|    | 3) 使用湿度  | 95%RH 以下(結露しないこと)  |
|    | 4) 外形    | 図 16-3452-5125 によります。  |
|    | 5) 材質    | 本体：アルミダイカスト(ADC12)、アルミ押出材 (A6063S)、ガラス等<br>サンシェイド：アルミ合金板(A1060)  |
|    | 6) 外観色   | マンセル 5Y8/1 半ツヤ近似色  |
|    | 7) 外観処理  | フッ素系粉体塗装   |
|    | 8) 質量    | 本体：1.5kg±10%、<br>サンシェイド：0.25kg±10%   |
|    | 9) 防水性   | JIS C 0920 IP66 に準じます。   |
|    | 10) 外線接続 | 背面リアケースのケーブルグランドから接続します。<br>LAN ケーブルは、RJ45 プラグ付きケーブルで通線可能です。<br>出荷時は防塵用の栓を装着しています。<br>ケーブル適合径：φ6～φ9<br>ケーブルグランド本体側貫通穴径：φ14 |
|    | 11) 梱包   | 図 16-3452-5615 によります。  |

△ ×							初版：	承認：	設計：
△ ×							承認	検 図	設 計
△ ×							図 番		
△ ×							<b>MIKAMI &amp; CO., LTD.</b>		
	年 月 日	内 容	承認	設計					

Ver.1.00



公差:±3

△×					尺度	図法	単位	用紙	名称
△×					1:4	☉☐	mm	A4	CH-1300A
△×					承認	検	図	設計	カメラハウジング 外形図
△×									図番
	年月日	内容	承認	設計					
初版:		承認:		設計:					<b>MIKAMI &amp; CO., LTD.</b>