

品名 屋外用小型カメラハウジング
(CH-1740/55-AIR シリーズ)

型式 CH-1740-AIR
CH-1755-AIR

取扱説明書

ご使用前に本書をよくお読みになり、正しくご使用下さい。
本書は安全にお使い頂くために守って頂きたい事項を示しています。
お読みになった後は、いつでも見られる場所に大切に保管し、
必要な時にお読み下さい。

目次	
安全上のご注意	2～3
概要	4
構成	4
外観寸法図	4
設置方法	5
エアース・ケーブル	
グラウンドの接続	5
カメラ・レンズの取付	6
取扱い上の注意	7
仕様	7
製品の保証について	8



■ 安全上のご注意

安全にお使いいただくために必ずお読みください

ご使用前にこの「安全上のご注意」および「取扱説明書」をよくお読みください。
この内容は、あなたや他の人々への危害や財産への損害を未然に防ぎ、製品を安全にお使いいただくために、守っていただきたい事項を示しています。

図記号について

その表示と図記号は、次のようになっています。内容をよく理解してから本文をお読みください。

	警告	この表示を無視して、誤った取扱いをすると、人が死亡または重傷を負う可能性が想定される内容を示しています。
	注意	この表示を無視して、誤った取扱いをすると、人が傷害を負う可能性が想定される内容、または物的損害の発生が想定される内容を示しています。

図記号の意味



△記号は、注意(警告を含む)を促す内容を示しています。
図の中に具体的な注意内容(左図の場合は感電注意)が描かれています。










⊘記号は、禁止行為であることを示しています。
図の中や近傍に具体的な禁止内容(左図の場合は分解禁止)が描かれています。



●記号は、必ず守ってほしい行為を示します。
図の中に具体的な指示内容(左図の場合は電源プラグをコンセントから抜け)が描かれています。

⚠ 警告

- | | |
|---|---|
| ■ 製品の設置は、十分に強度のある場所に取り付け、指定方法以外の取り付けはしないでください。
落下などの原因となります。 |  |
| ■ 製品の上に乗ったり、足場などにしたりしないでください。
転落の原因となります。 |  |
| ■ 製品の内部を分解や改造、追加工をしないでください。
機器の破損や落下、浸水、火災、感電などの原因となります。 |   |
| ■ 電源回路には、ブレーカーやヒューズ、接地などの保護対策をしてください。保護対策をしないと火災、感電の原因となります。 |  |
| ■ 指定以外の電源で使用しないでください。
火災、感電の原因となります。 |  |
| ■ 雷が鳴り出したら、機器やケーブルなどに触れないでください。
感電の原因となります。 |  |

注意

- コネクタやプラグを抜く時は、ケーブルをつかんで抜かないでください。
必ずコネクタやプラグを持って抜いてください。
接触不良により火災、感電の原因となります。



- 製品は、指定された方向以外に取り付けしないでください。
屋外用製品であっても、指定以外の方向に取り付けますと内部への
浸水や、火災、感電、落下の原因となります。



- 製品を振動の多い場所に取り付けしないでください。
ネジがゆるみ、破損や落下の原因となります。



- 安全に使用するために機器類は、定期的に点検を行ってください。
ケーブルの劣化、腐食による浸水により漏電、火災の原因と
なります。



- 設置工事は専門知識のある工事関係者又は、所定のサービスマン以外
の方は、作業をしないでください。
火災、感電の原因となります。



- 梱包材は、安全な方法で処分してください。
不用意に燃やしたりしますと、黒煙が出て環境を害したり、ケガや
窒息する危険があります。



- 高所での作業は、安全防具(安全帯など)の着用と工具類の落下防止対策を
必ず行ってください。
転落、ケガ、工具落下による事故の危険があります。



- 可燃物や金属製品、液体などが製品内部に入った場合は、すぐに電源を切って
ください。
そのまま使用しますと、火災、感電の原因となります。



- 使用しなくなった機器類は、電源を切って速やかに撤去してください。
設置したまま放置しておきますと腐食して落下、漏電、火災などの
危険があります。



■概要

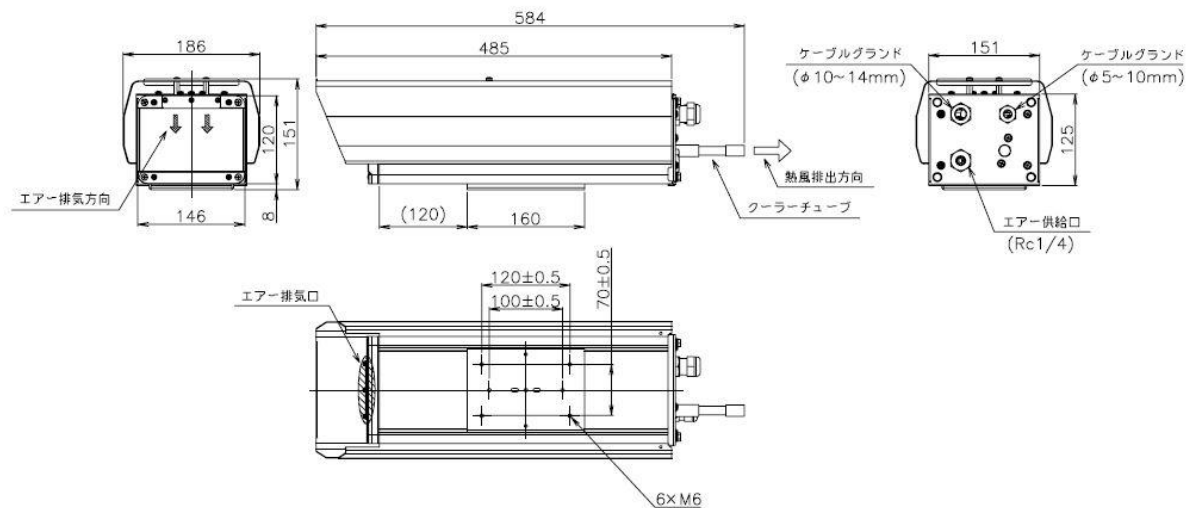
本カメラハウジングは、カメラ及びレンズを収納し、屋外での風雨から機器を保護するために用いるカメラハウジングです。圧縮空気を使用したエアクーラーにより、内部温度を周囲温度より低く保ち、排気空気を利用したエアパージ構造になっています。

■構成

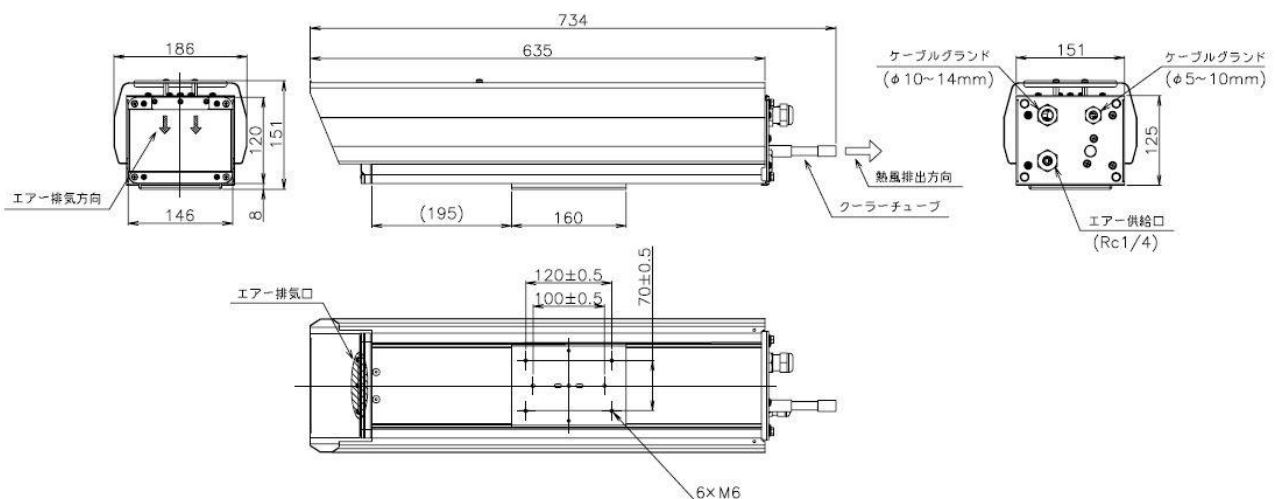
- | | |
|--------------------------------|---------|
| 1) カメラハウジング本体 | 1 |
| 2) カメラ取付板 (本体に組込) | 1 |
| 3) 本体固定用ボルト (SUS) | 1式(各4個) |
| 六角ボルト M6×12 | |
| 平座金 φ6 | |
| ばね座金 φ6 | |
| 4) カメラ固定用ボルト (SUS) | 1式(各2個) |
| 六角ボルト W1/4×12 | |
| 平座金 φ6 | |
| ばね座金 φ6 | |
| 絶縁ワッシャー | |
| 5) 圧着端子 FN1.25-MS3 (日本圧着端子製造製) | 12個 |

■外観寸法図

・ CH-1740-AIR



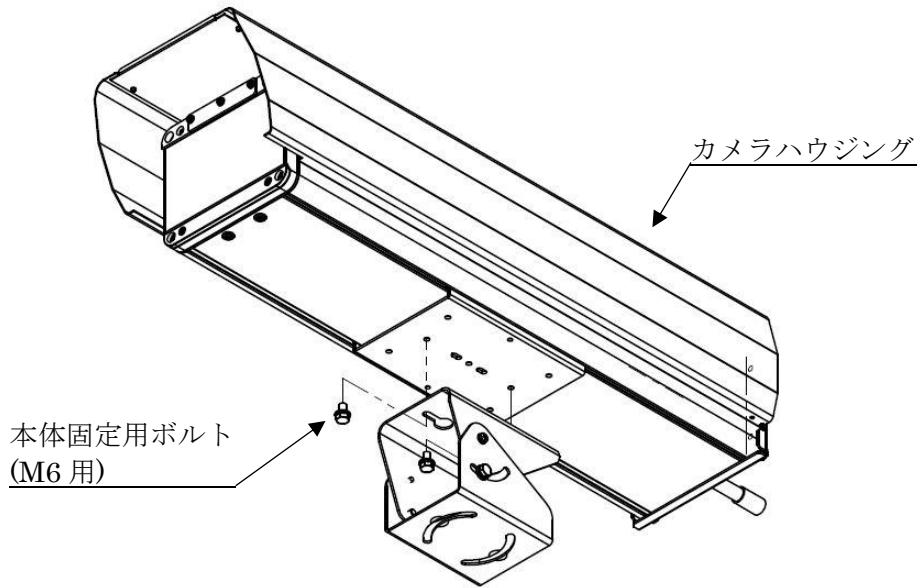
・ CH-1755-AIR



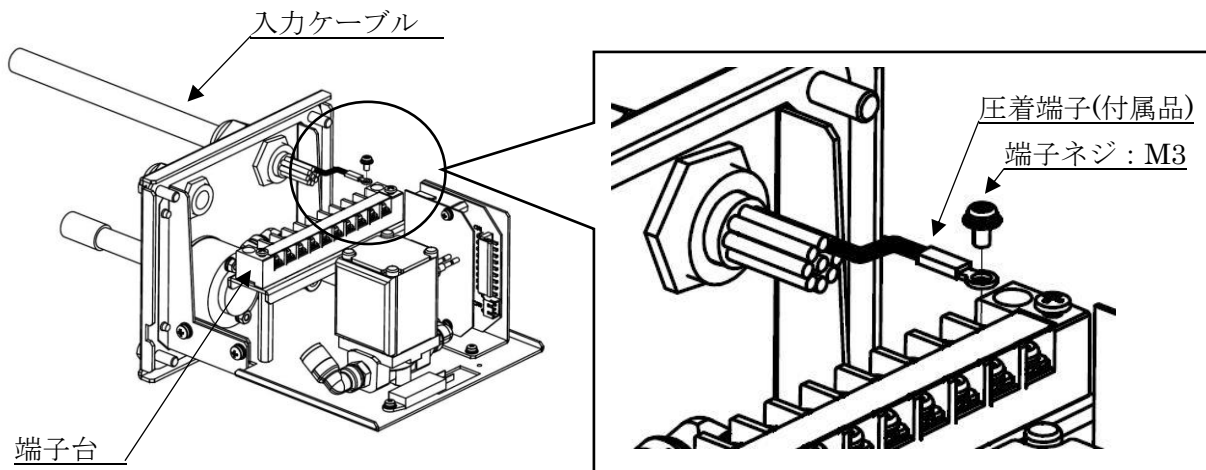
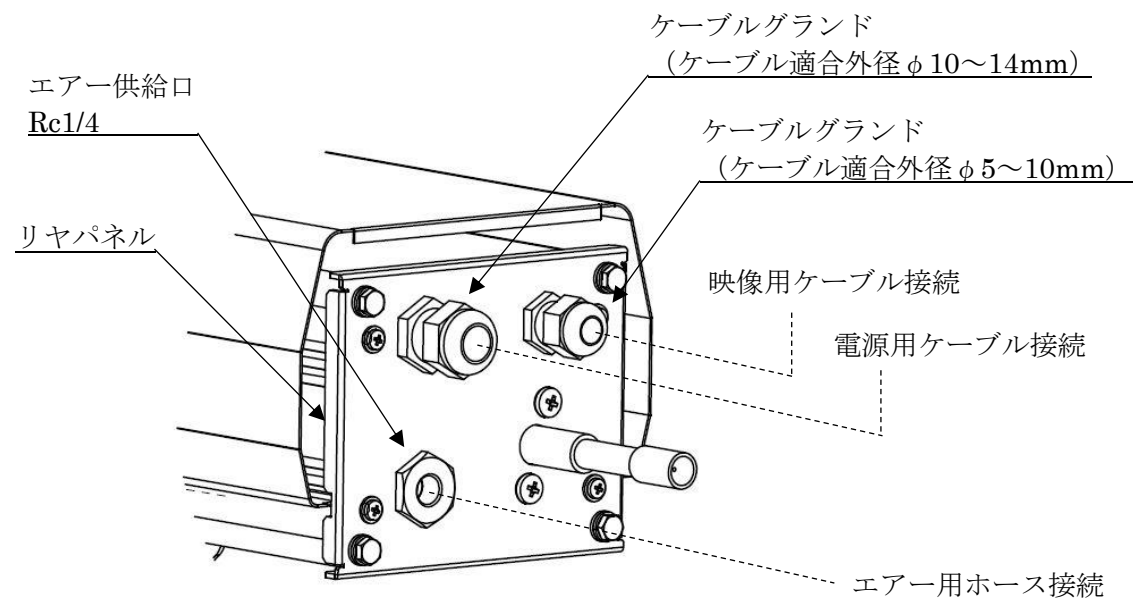
■設置方法

カメラハウジング底面部を六角ボルト (M6) で固定

※風が強い場所・振動が大きい場所などは4本で固定してください。

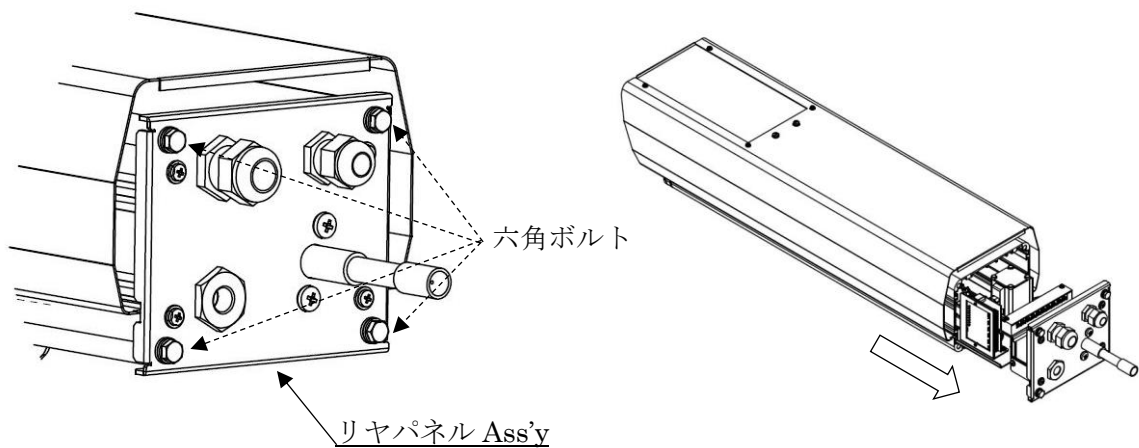


■エアース・ケーブルグランドの接続



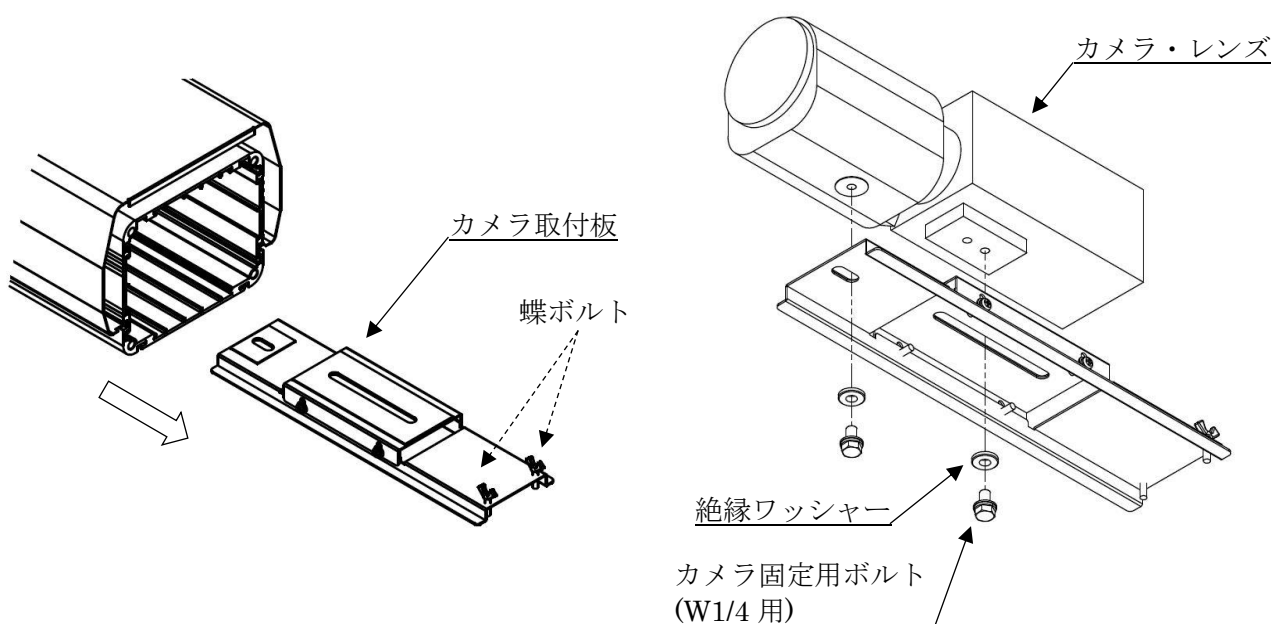
接続方法は、回路図 (仕様書) を参照してください。

■カメラ・レンズの取付



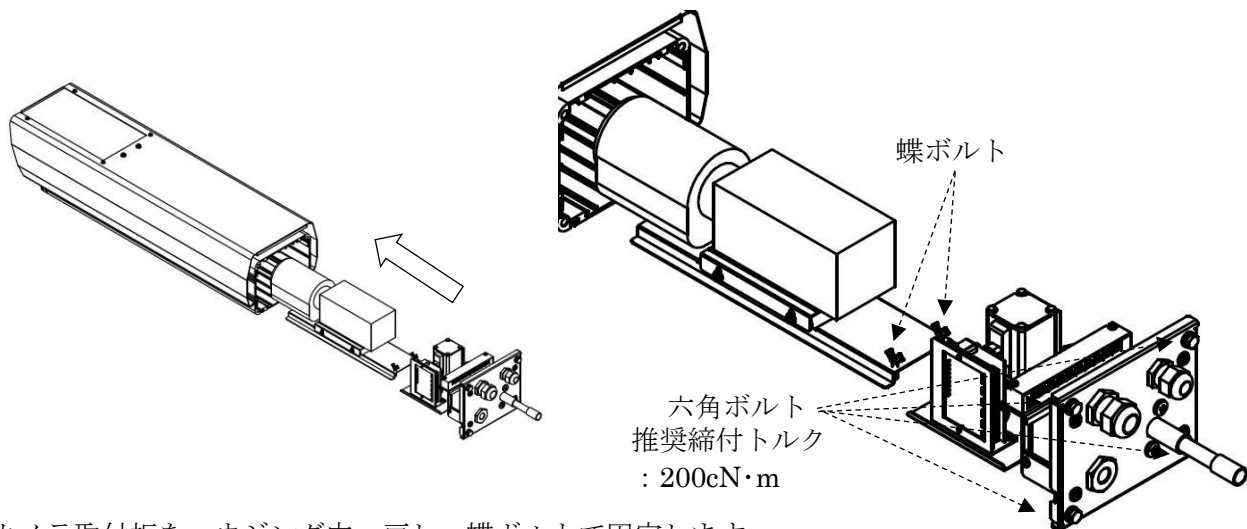
六角ボルト M6 を 4 本とも外してください。
(座金の紛失に注意)

矢視方向へリヤパネル Ass'y を引出します。



カメラ取付板を固定している蝶ボルトを緩めて
矢視方向へカメラ取付板を引出します。

カメラ取付板にカメラ固定用ボルト W1/4×12
を使用してカメラ・レンズを取付ます。



カメラ取付板をハウジング内へ戻し、蝶ボルトで固定します。
レンズとフロントガラスを距離は 10mm 以上空けてください。
リヤパネル Ass'y を六角ボルト M6 で固定します。
配線の挟み込みに注意してください。

■取扱い上の注意

- 1) エアーには計装用（水分、油分を含まない）を供給してください。
所内用・雑エアーを直接供給されますと、ハウジング内に水分、油分が入り込み、故障の原因となります。
- 2) ハウジング背面から熱風が排出させますので十分なスペースを設けてください。
- 3) エアーの供給が止まると熱風排出口から水は侵入します。エアーの供給を制御する際は、屋内仕様となります。

■仕様

使用温度	-5℃～+70℃（0.3MPa時）
使用湿度	35%RH～98%RH
保護等級	IP43相当（エアー供給時）
材質	アルミ押し出し材（A6063）・アルミダイキャスト（ADC12）・耐食アルミ板（A5052）・ステンレス等
処理	ポリウレタン系塗装
内部容量	幅×高さ×長さ 約110mm×85mm×230mm(CH-1740-AIR) 約110mm×85mm×380mm(CH-1755-AIR)
外線接続	ケーブルグランドを通し、内部の端子台に接続 端子ネジ：M3 エアー供給圧力：0.3～0.7MPa エアー供給流量：300～500NL/min
オプション品	デフロストガラス：気温・湿度等の変化で生じる前面ガラスの曇りを除去することができます。 ヒーター：低温環境地での使用温度範囲を広げることができます。 ワイパー：前面ガラスの雨雫を拭きとることができます。

※本内容と仕様書の内容に相違がある場合は、仕様書の内容が優先されます。

製品の保証について

<保証期間>

本製品の保証期間は弊社(株式会社ミカミ)が納入した日より1年間とし、弊社保証規定に基づき無償修理を行うことをお約束いたします。

<製品保証規定>

- 1.上記記載の保証期間において、取扱説明書、本体貼付ラベル等の注意書に従った、正常な使用状態で万一故障した場合には、無償修理をさせていただきます。
- 2.保証期間内でも、次の場合には有償修理になります。
 - (1)ご使用上の誤り、および不当な修理や改造による故障または損傷。
 - (2)お買い上げ後の輸送、移転、落下などによる故障および損傷。
 - (3)火災、地震、水害、落雷、その他の天災地変、公害や異常電圧による故障および損傷。
 - (4)本製品に接続している当社指定以外の機器故障に起因する故障および損傷。
 - (5)消耗部材を取り替える場合。
 - (6)指定外の使用条件で使用された場合に生じた故障および損傷。
- 3.この保証規定は、日本国内においてのみ有効です。

This warranty is valid only in Japan.

* 本製品の故障に起因する付随的損害については補償いたしかねます。

<修理について>

- 1.本製品の修理は引き取り修理とさせていただきます。
- 2.修理内容によっては設定内容、ログなどが消えることがあります。当社は一切の責任を負いかねますのであらかじめご了承ください。

株式会社 

特機営業部

〒102-8520 東京都千代田区麹町 1-10-1 ミカミビル3階
TEL. 03 (3230) 4511 FAX. 03 (3230) 3451

西日本支店

〒531-0072 大阪市北区豊崎2-7-9 豊崎いずみビル8階
TEL. 06 (6376) 1821 FAX. 06 (6376) 2071

本書は、予告なく変更する場合がありますので、予めご了承ください。

MUM0891-0

2021.11