

仕様書

品名 屋外用小型カメラハウジング

型式 CII-1740FDIHW

概要 本カメラハウジングは、小型テレビカメラ及びレンズ等を収納し、屋外での直射日光や風雨から機器を保護するために用いる小型カメラハウジングで、ワイパー・ヒーター・デフロストガラス・ファンを装備しています。

構成 一式の構成は下記によります。

- 1) 本体 1
- 2) カメラ取付板 (本体に組込済み) 1
- 3) 付属品 1式
 - イ) 本体固定用取付ボルト (SUS) 4組
(M6×12 六角ボルト・バネ座金・平座金)
 - ロ) カメラ取付ボルト (SUS) 2組
(W1/4×12 六角ボルト・バネ座金・平座金・絶縁ワッシャー)
 - ハ) 圧着端子 TMEV1.25Y-3S (ニチフ) 20個

- 性能
- 1) 使用条件 屋外一般
 - 2) 使用温度 -10℃～+45℃
(ワイパーは、-5℃～+40℃の範囲とし凍結しない場合)
但し、温度範囲は使用カメラにより増減します。
 - 3) 使用湿度 35%～98%(相対湿度)
 - 4) 電源 AC100V±10% 50/60Hz 単相
 - 5) 使用電力
 - デフロストガラス 5W ±30%
 - ファン 4.5VA ±20% (50Hz時)
 - ヒーター 17W ±20%
 - ワイパー 11VA ±20% (50Hz時)
 - 6) 動作温度 デフロストガラス及び制御
 - ガラス温度約 35℃以下 ON 約 50℃以上 OFF
(サーモスイッチによる。)
 - ファン 約 30℃以上 ON(サーモスイッチによる。)
 - ヒーター 約 7℃以下 ON (サーモスイッチによる。)
 - ワイパー 遠隔制御による AC100V の ON-OFF によるものとし、ワイパー1往復時間は約 2 秒とし間欠定格 (10分) とします。

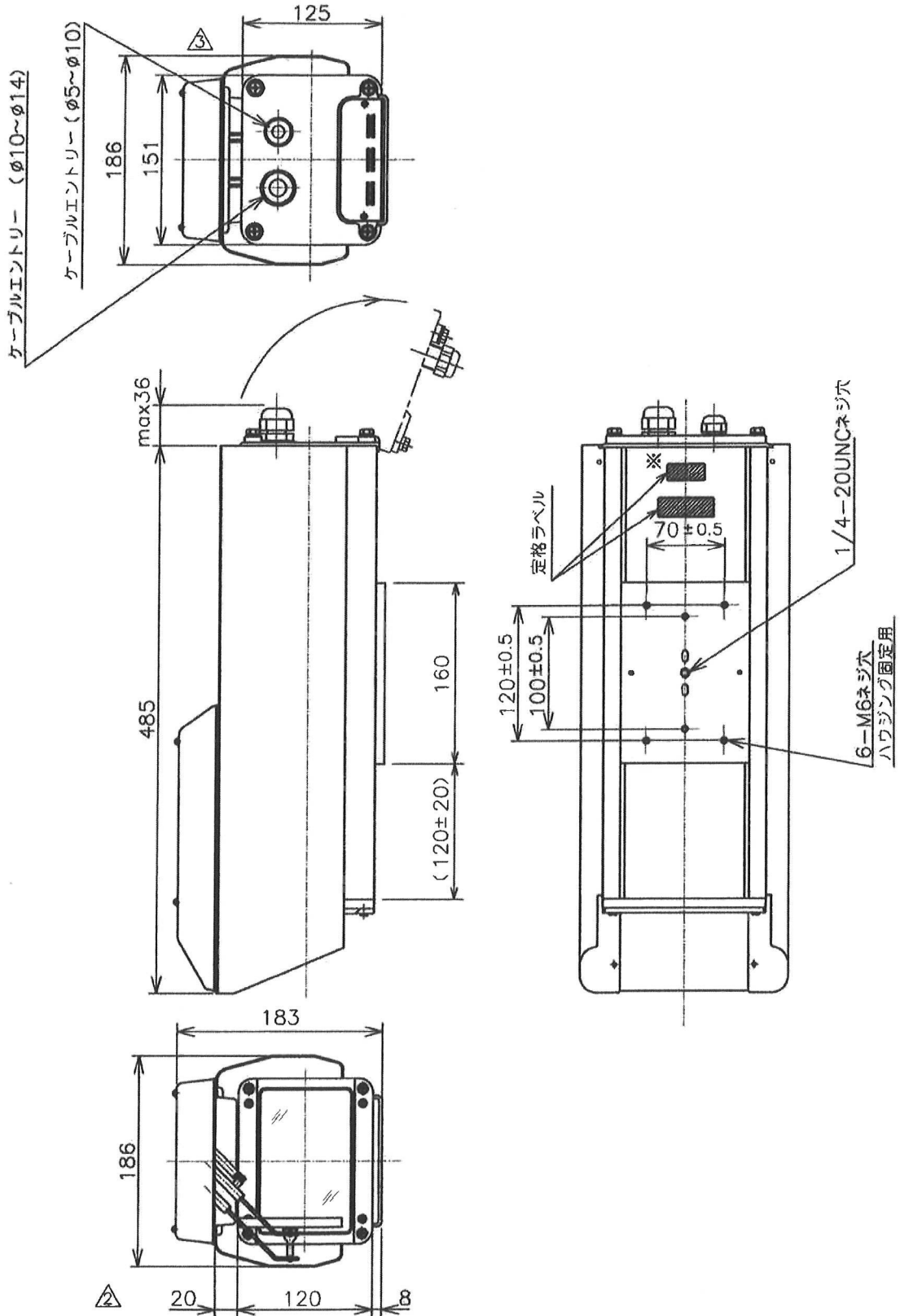
△ ×					初版:	承認:	設計:
	△ ×				承認	検 査	設 計
	△ ×						図 番
	△ ×0					
	年月日	内 容	承認	設計	MIKAMI & CO., LTD.		

- 7) 防水性 IP66 規格に準ずることとします。△
- 8) 本体質量 約 6.3kg
- 9) 保存温度 -30°C~+60°C
- 10) 電氣的耐力
 - イ) 絶縁抵抗
DC500V メガーにて、5MΩ 以上 (但し、常温・常湿時)
 - ロ) 耐電圧
AC1000V 50/60Hz を 1 分間印加して異常ないものと
します。(但し、常温・常湿時)
(AC ラインと筐体金属部間とします。)

- 構造
- 1) 外形 外形図によります。
 - 2) 内部容量 幅×高さ×長さ (約) 110×85×325
 - 3) 主要外装材 アルミ押出し材(A6063)・アルミダイキャスト(ADC12)
耐食アルミ板(A5052P)・ステンレス鋼等
 - 4) 外観処理 ご指定色塗装とします。
但し、前枠部・ワイパー本体は、黒色半ツヤ塗装とします。
 - 5) 防錆
 - イ) 外部に露出しているネジ・ボルト類は、ステンレス鋼製を使用
します。
 - ロ) 塗装は、エポキシ系下塗り、ポリウレタン系上塗りを施すもの
とします。
 - 6) 外線接続 ケーブル貫通ブッシングを通し、内部のターミナルに接続するものとしま
す。
 - イ) ブッシングケーブル適合径
電源・制御用 φ10~φ14
同軸用 φ5~φ10 (3C-2V/5C-2V)
 - ロ) 内部ターミナル
M3 ねじ止め端子 12P 1 個
 - ハ) アースネジ (M4 ネジをターミナル金具に装備)
 - 7) 回路・回路部品 回路図及び回路部品表によります。

Ver1.00	△ x				初版:			承認:	設計:
	△ x				承認	検 閲	設 計	図 番	
	△ x								
	△ x1						MIKAMI & CO., LTD.	
	年 月 日	内 容	承認	設計					

単位 : mm



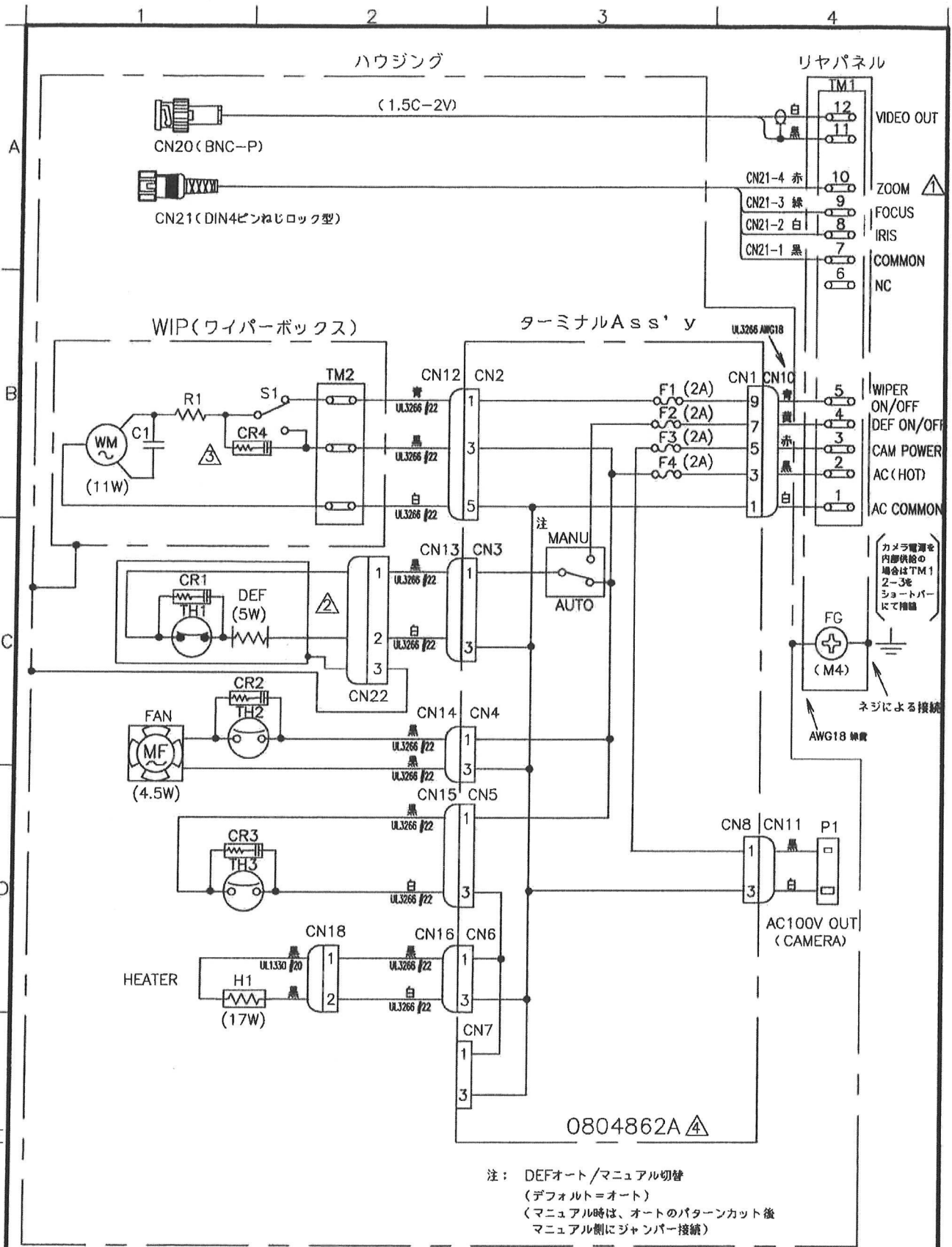
※ ヒーター、デフロストガラス (AC100V) 装備仕様のみ表示する。

0 SCALE FOR MICRO FILM 50

△					尺度	図法	名称
△					1/5		
△					承認	設計	図番
△							
	年月日	記事 ()	承認	設計			

MIKAMI & CO., LTD.

09-0088-5102-01-1



△×1				尺度	図法	単位	用紙	名称
△×1				NS			A4	CH-1740FDHW 回路図
△×1				承認	検図	設計	図番	
△×1	年月日	内容	承認	設計				
初版:		承認:		設計:				

MIKAMI & CO., LTD.