

仕様書

品名 カメラハウジング

型式 CH-1755-AIR

概要 本カメラハウジングは、小型カメラ及びレンズ等を収納し、屋外での風雨から機器を保護するために用いる小型カメラハウジングです。
また圧縮空気を利用したエアークーラーにより、内部温度を周囲温度より低く保ち、排気空気を利用したエアーパージ構造となっています。

構成 一式の構成は下記によります。

- 1) 本体 1
- 2) カメラ取付板 (本体に組込済み) 1
- 3) 付属品 1式
 - イ) 本体固定用取付ボルト (SUS) 4組
(M6×12 六角ボルト・バネ座金・平座金)
 - ロ) カメラ取付ボルト (SUS) 2組
(W1/4×12 六角ボルト・バネ座金・平座金・絶縁ワッシャー)
 - ハ) 圧着端子 FN1.25-3.7 (日本圧着端子製造) 10個

- 性能
- 1) 使用条件 屋外
 - 2) 使用温度 $-5^{\circ}\text{C} \sim +70^{\circ}\text{C}$ (0.3MPa時) \triangle
 - 3) 使用湿度 35%RH~98%RH
 - 4) 電源 AC100V \pm 10% 50/60Hz 単相
 - 5) 使用カメラ ご指定によります。
 - 6) 使用レンズ ご指定によります。
 - 7) 使用電力 電磁弁 12VA \pm 10%
 - 8) 動作温度 電磁弁 ケース内温度 45°C 以上でON
(サーモスイッチによる)
 - 9) 保護等級 IP43 相当 (エアー供給時)
 - 10) 本体質量 7.1kg \pm 10%
 - 11) 保存温度 $-30^{\circ}\text{C} \sim +60^{\circ}\text{C}$

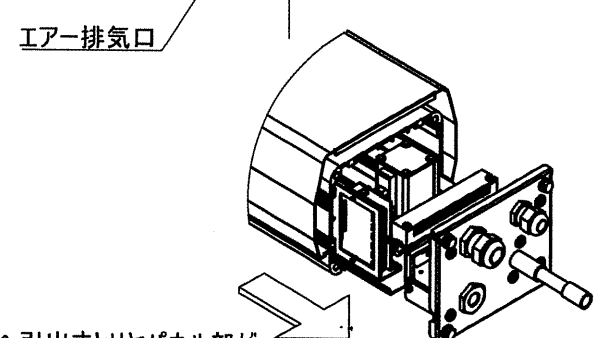
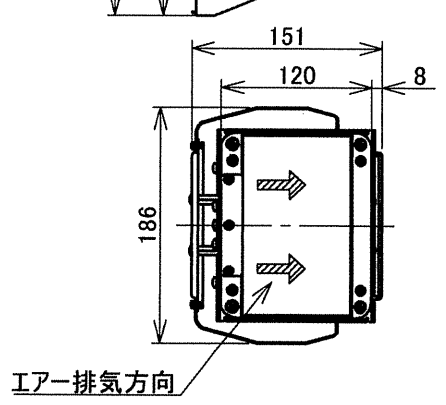
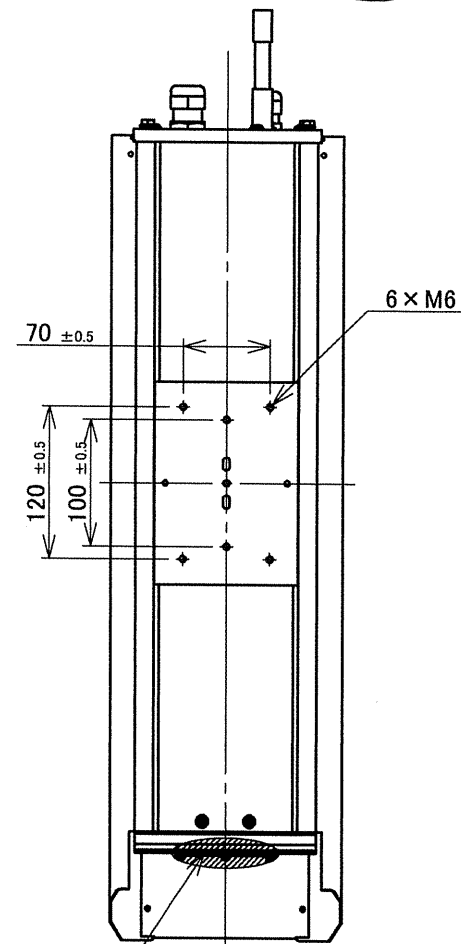
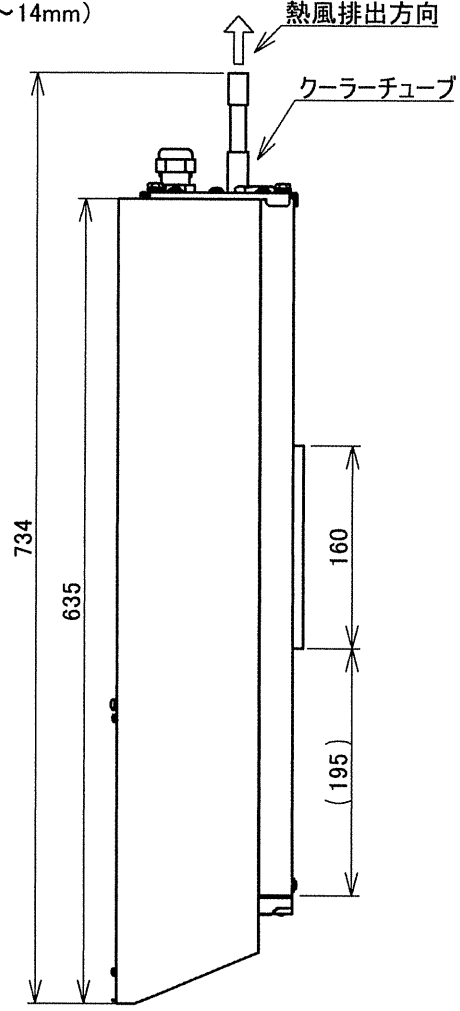
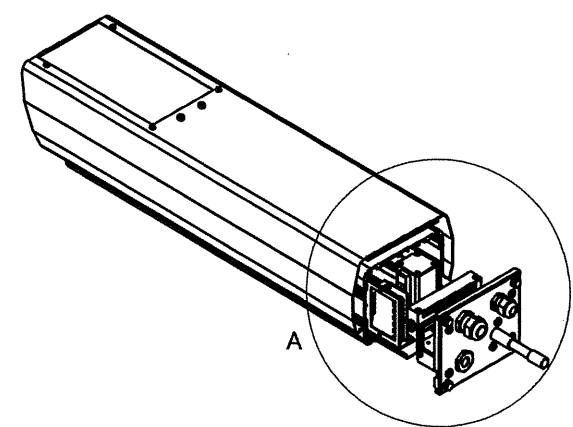
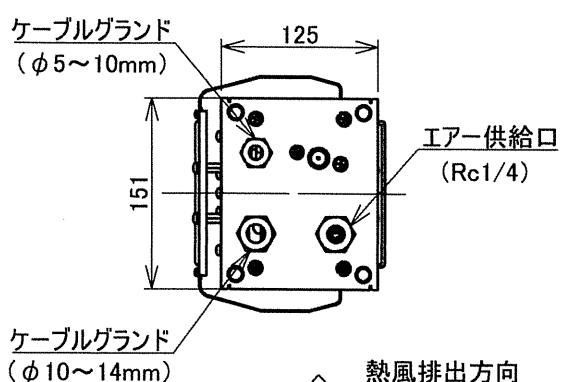
\triangle ×					初版： 2020.10.16	承認： 森	設計： 長谷川	
\triangle ×					承認	検 閲	設 計	
\triangle ×								
\triangle × 1	21.06.15	記載変更	森	長谷川				
	年月日	内容	承認	設計				
							図 番	20-0664-5101/1
							MIKAMI & CO., LTD.	

- 12) 電氣的耐力
- イ) 絶縁抵抗
DC500Vメガーにて、5MΩ以上（但し、常温・常湿時）
 - ロ) 耐電圧
AC1000V 50/60Hz を1分間印加して異常ないものとします。（但し、常温・常湿時）
（ACラインと筐体金属部間とします。）

- 構造
- 1) 外形 外形図によります。
 - 2) 内部容量 幅×高さ×長さ（約）110×85×390
 - 3) 主要外装材 アルミ押し材(A6063)・アルミダイキャスト(ADC12)
耐食アルミ板(A5052P)・ステンレス鋼等
 - 4) 外観処理 ご指定色によります。
但し、前枠部は、黒色半ツヤ塗装とします。
 - 5) 防錆
 - イ) 外部に露出しているネジ・ボルト類は、ステンレス鋼製を使用します。
 - ロ) 塗装は、エポキシ系下塗り、ポリウレタン系上塗りを施すものとします。
 - 6) 外線接続 ケーブルグランドを通し、内部のターミナルに接続するものとします。
 - イ) ブッシングケーブル適合径
電源 φ10～φ14
同軸用 φ5～φ10（3C-2V/5C-2V）
 - ロ) 内部ターミナル
M3.5 ねじ止め端子
 - ハ) エアー供給口 Rc1/4
供給圧力（0.3～0.7MPa）
供給流量（300～500NL/min）
 - 7) 回路・回路部品 図 20-0664-5106/20-0664-5107 によります。

Ver1.00	△ ×				初版：	承認：	設計：
	△ ×				承認	検 査	設 計
	△ ×				技術 2020.10.16 森	技術 2020.10.16 入子	技術 2020.10.16 長谷川
	△ ×				図 番 20-0664-5102		
	年月日	内 容	承認	設計	MIKAMI & CO., LTD.		

A
B
C
D
E

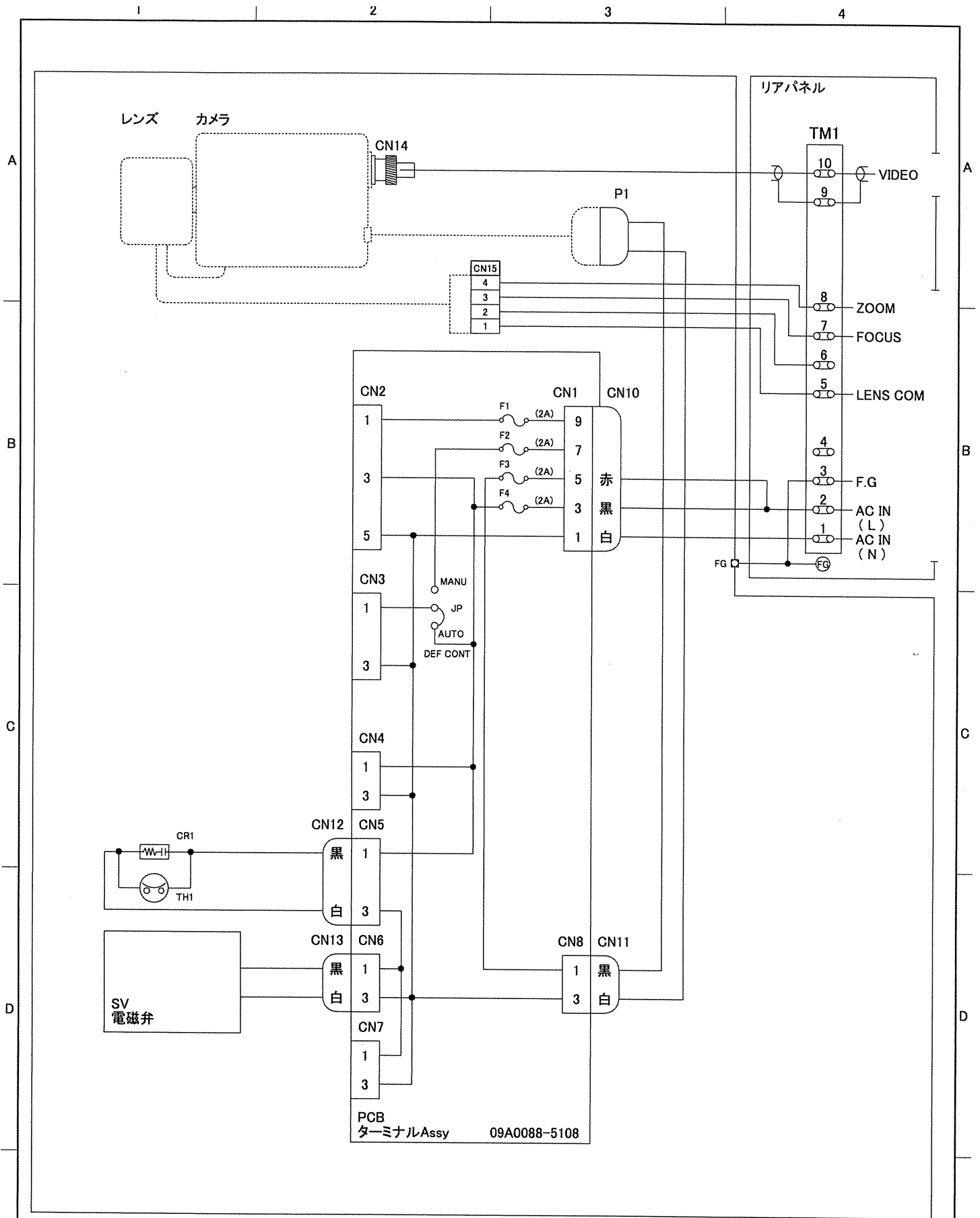


矢視方向へ引出すとリヤパネル部が
取外せます。

詳細図 A
スケール 1:7 公差±3

4 x				
3 x				
2 x				
1 x				
	年月日	内容	承認	設計
初版:		承認:		設計:

尺度	図法	単位	用紙	名称
1:6	☉	mm	A4	カメラハウジング 外形図
承認	検図	設計	図番	
技術 2020.10.16 森	技術 2020.10.16	技術 2020.10.16 長谷川	20-0664-5105	
				MIKAMI & CO., LTD.



△×					尺度	図法	単位	用紙	名称
△×					/	/	/	A4	カメラハウジング 回路図
△×					承認	検図	設計	図番	
△×					技術 宮平 2020.9.25	技術 堀井 2020.9.25	技術 山本 2020.9.25	20-0664-5106	
	年月日	内容	承認	設計					
初版:		承認:		設計:					

