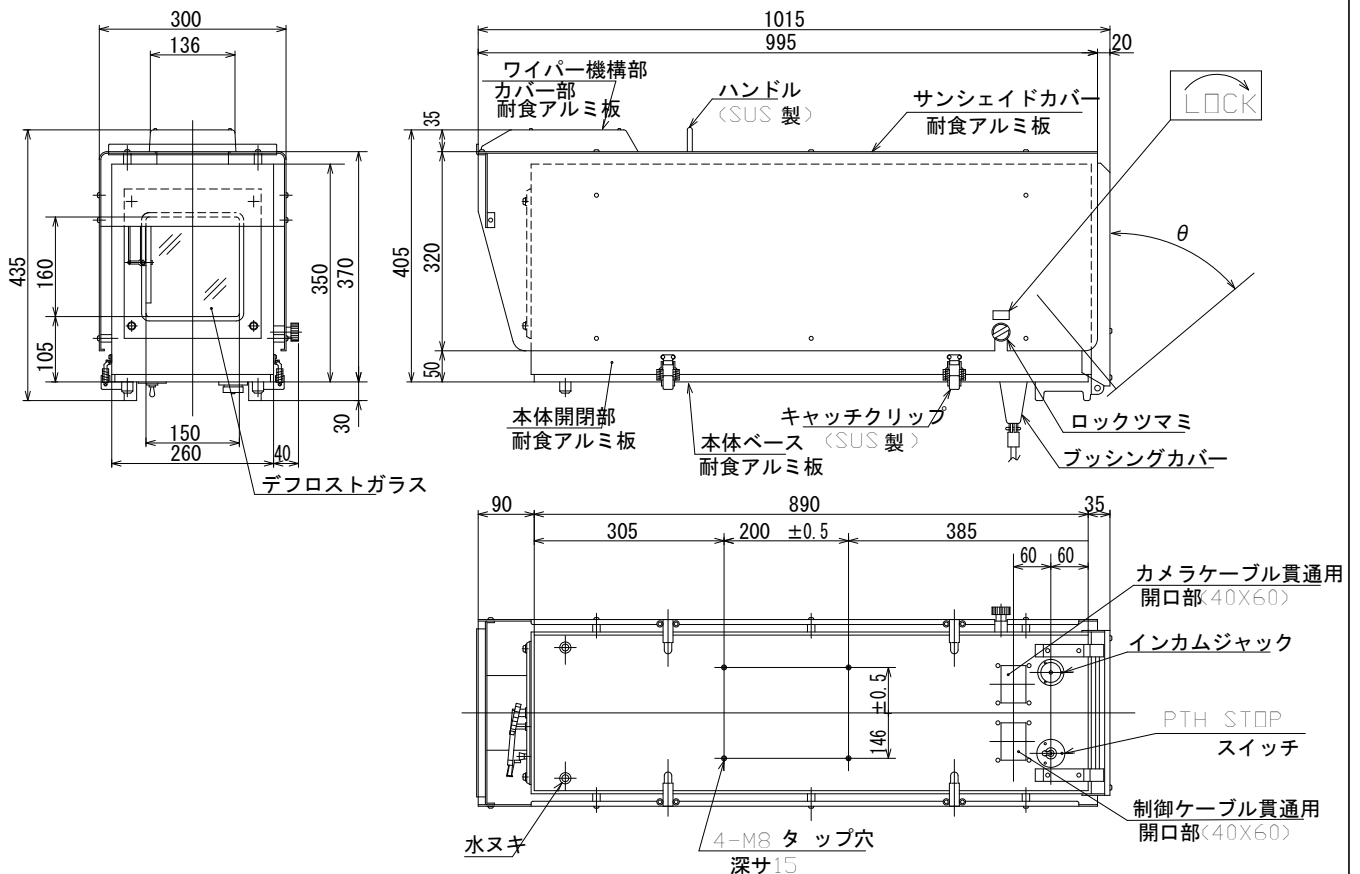


CH-4020 (ワイパー付全天候型)

【仕様】

特長	3CCDハンディカラーカメラと16~18倍ズームレンズを収納し、屋外の諸条件でカメラとレンズを保護するハウジングです。 ワイパー・ファン・ヒーター・デフロストガラスを標準装備した全天候型です。	
種別	防雨型 (JIS C 0920)	
周囲温度	-15~+45°C	
電源	AC100V±10% 50/60Hz	
外筐材質	耐食アルミ合金板・アルミ合金鋳物・ステンレス鋼	
外形寸法・質量	320 (W) × 435 (H) × 1015 (D) mm (最大部分)	約24kg
取付ネジ	M8ボルト	
塗装色	マンセル N9.5	
標準装備機器	ワイパー・ファン・ヒーター・デフロストガラス	
適合旋回台	PTH-5-10, PTH-20	
標準構成	本体×1, 取付ボルト1式	
内部容量	3CCDハンディカラーカメラ+18倍ズームレンズ	

【外形図】



【備考】

※ 受注製作品 (納期3カ月)