

個別仕様書

- 品名** カメラハウジング
- 型式** CH-5021A
- 概要** 本機は、カラーカメラ 及びズームレンズ を収納し、電動旋回台に積載されて使用できるように設計されています。
- 本機は、屋外に設置されるためワイパー・デフロストガラス・ヒーター・ファンなどを装備し、諸気象条件よりカメラ・ズームレンズなどを保護するように設計されています。
- 本機は、高所などに設置された状態においても、カメラなどの保守作業が容易に行えるよう考慮されています。
- 構成** 一式の構成は下記によります。
- 1) カメラハウジング本体 1
 - 2) レンズサポーター 1
- 仕様**
- 1) 使用条件 屋外一般（塩害地域など）
 - 2) 使用温度範囲 $-20^{\circ}\text{C} \sim +45^{\circ}\text{C}$ （但し、ワイパーは凍結しないこと）
 - 3) 使用湿度範囲 35%RH \sim 95%RH
 - 4) 耐風圧 風速 40m/s 以下は、動作可能
風速 60m/s 以下は、非破壊とします。
 - 5) 外形 図 03B1403-5115 によります。
 - 6) 筐体主要材質 耐食アルミ板及びステンレス鋼など
 - 7) 外観仕上げ 塗装
塗装色はご指定によります。
 - 8) 質量 カメラハウジング本体質量 約 56 kg
レンズサポーター質量 約 7.5 kg
 - 9) 回路 図 03B1403-5116 によります。
 - 10) 電源 AC100V \pm 10% 50/60Hz

御参考図面

提出日

③					承認	設計	
②							図 番
①							
	年月日	記事(初版))	承認	設計		

- 11) 消費電力
- イ) ヒーター(3個) 約 300W
 - ヒーター(2個) 約 80W デフロスト補助用
 - ロ) デフロストガラス 約 30W
 - ハ) ファン 15VA (50Hz)
 - ファン 15VA (50Hz) デフロスト補助用
 - ファン 10VA (50Hz) 常時 ON
 - ニ) ワイパー 16VA (50Hz)
 - ホ) 制御回路 10VA
 - へ) レンズ用電源 約 45VA
- 12) 電氣的耐力 AC100V ラインと筐体間 (25°C 70%RH)
- イ) 絶縁抵抗
DC500V メガーにて 5MΩ以上
 - ロ) 耐電圧
AC1000V 50Hz を 1 分間印加して異常ないこと。
- 13) 内部収納機器
- イ) カメラ
 - ロ) ズームレンズ

構造・性能 1) 装備 イ) 環境保護装置及びセンサー

	構造	制御方法	動作
ヒーター	プレート面発熱体を側面に取り付けます。	サーモスイッチによりリレーを介し ON-OFF	
攪拌用ファン	前方下部と後方背面に攪拌用、前方上部に攪拌用(常時 ON)を取り付けます	常時 ON 以外の攪拌用はサーモスイッチによりリレーを介して ON-OFF	常時 ON 以外の攪拌用 +27°C以上 ON +25°C以下 OFF
デフロスト ガラス	厚み t6 のガラス片面に導電体を蒸着したものに通電発熱させます。 光量透過率 87%以下 (ガンマ測定値)	サーモスイッチによりリレーを介し ON-OFF	+36°C以下 ON +38°C以上 OFF 熱破損防止安全スイッチ +50°C以上 OFF +35°C以下 ON (ガラス温度)
デフロスト補助用 ヒーター 及 ファン	デフロストガラスの下面に取り付けます。	サーモスイッチにより ON-OFF	+5°C以下 ON +7°C以上 OFF
ワイパー	AC モーターにより駆動させます。 1 サイクル 約 2 秒	リモート ON-OFF 信号により、リレーを介し ON-OFF	ON 動作 OFF 終端まで動作後に停止

御参考図面

提出日

③					承認	設計	
②							図番
①							
	年月日	記事(初版))	承認	設計		

ロ) レンズインターフェイス回路

カメラハウジング後部に主要部品をカード化して収納してあります。

ハ) ケーブル接栓類

電源線・制御線・カメラケーブルはカメラハウジング下部を貫通し、カメラハウジング内部で接続されます。

ケーブル貫通部は合成繊維。アルミ張り布地で包み込まれて防雨処理をしてあります。

ニ) 電動旋回台停止スイッチ

保守時の安全のためカメラハウジング外に電動旋回台動作停止スイッチが取り付けられています。また、カメラハウジング側面板を開くと電動旋回台は停止し、同時にデフロストガラスの通電を断ちます。

ホ) 盗難防止鍵

側面開閉板にはカムロックキーを取り付けてあります。

ヘ) ワイパー

リモート信号により動作・停止します。

2) 構造

イ) 防雨防水性

JIS C 0920 (防まつ型) 及び IP54 に準ずることとします。

ロ) カメラハウジング内部温度

a. 最高温度 カメラハウジング内温度が外気温度+5℃以内となるように、ファン及びサンシェードカバーなどにより保護します。

(カメラ非動作時、標準ファン装備)

b. 最低温度 カメラハウジング内温度が外気温度+3℃以下にならないようにヒーターで保温します。

(外気温-10℃以上、カメラヘッド非動作時)

ハ) 前面ガラス

前面ガラスは導電体の蒸着による通電発熱によりくもり止めをしています。

導電部を 100~200pF のコンデンサにより筐体へ接続し、高周波シールド効果を得て、電界からカメラの諸特性を保護しております。

御参考図面	
提出日	

③					承認	設計	
②							図番
①							
	年月日	記事(初版))	承認	設計		

二) 耐食・防錆

a. カメラハウジングは軽量化と防錆効果から、主要材料は耐食アルミ合金板を採用しております。また、外部に露出しているネジ類はステンレス鋼を採用しております。

b. 表面処理 ポリウレタン樹脂系塗装を施しております。

ホ) 処理強化

塩害地域などで使用するため、特にビス類の表面処理強化を施すものとしします。

ヘ) 保守時の作業性

カメラの定期保守時の作業性を考慮し、両側面カバーはヒンジ(蝶番)により開閉ができます。

ト) フード

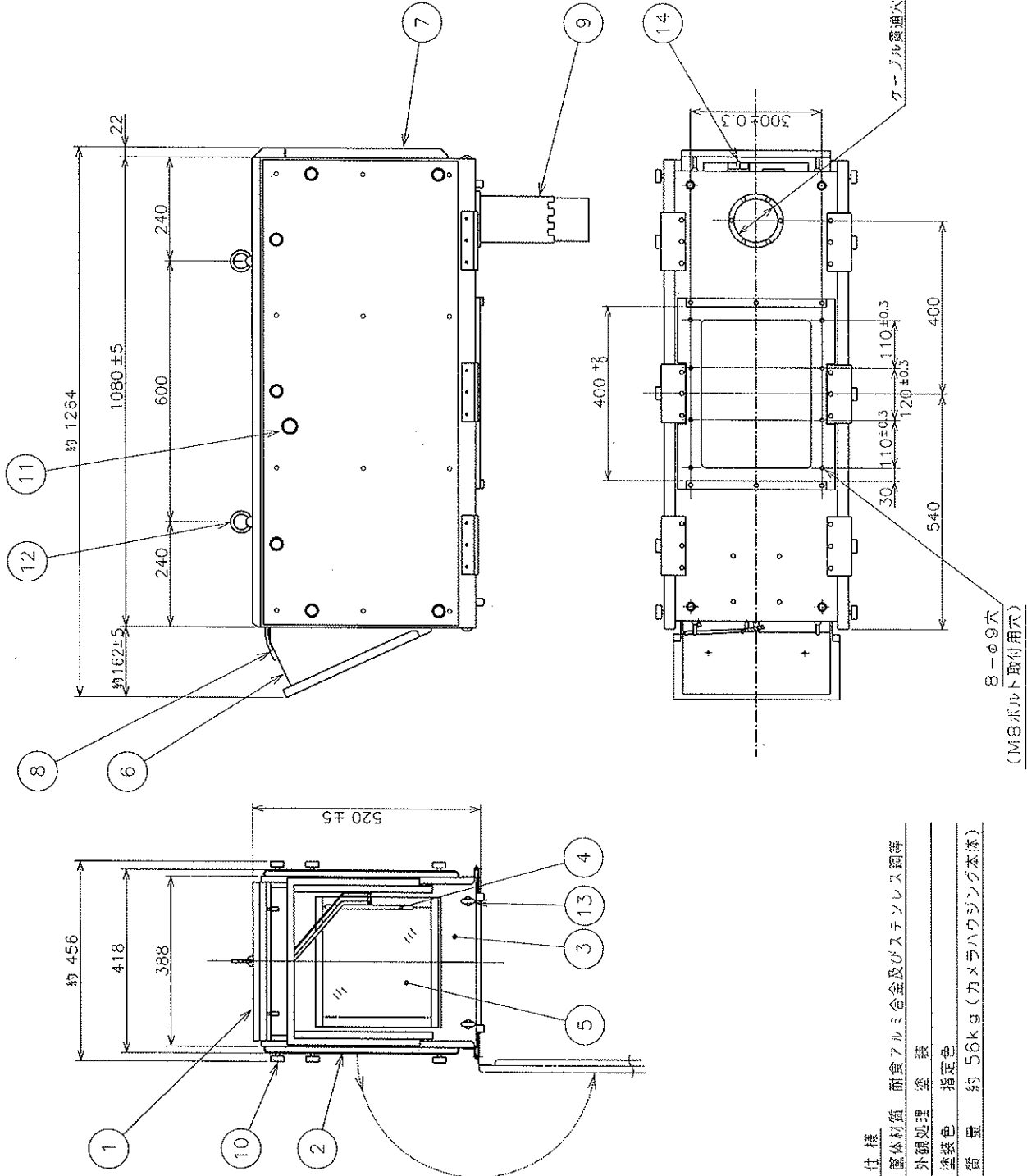
カメラハウジング前面は有害斜光などから遮光する目的でフードが取り付けられています。

このフードは前面ガラスへの水滴の付着保護、また上面からの雨だれが画面に入らないように考慮されています。

御参考図面
提出日

③					承認	設計	
②							図番
①							
	年月日	記事(初版))	承認	設計		

単位：mm



- ① サンシャイド トップカバー
- ② サンシャイド サイドカバー及び側面閉鎖カバー
- ③ 本体
- ④ ワイパー
- ⑤ デフロストガラス
- ⑥ 遮光フード
- ⑦ サンシャイド リリヤ-カバー
- ⑧ ウィンドウォッシャーノズル
- ⑨ ケーブルカバー
- ⑩ 側カバー固定ノブ
- ⑪ カムロックキー用キャップ
- ⑫ アイボルト M10 (SUS製)
- ⑬ アイボルト M8 (SUS製)
- ⑭ P.T.H-STOP スイッチ

御参考図面

提出日

仕様
 筐体材質 耐食アルミ合金及びステンレス鋼等
 外観処理 塗装
 塗装色 指定色
 質量 約 56kg (カメラハウジング本体)

8-φ9穴
 (M8ボルト取付用穴)

△	△	△	△	年月日	記事 (初版)	承認	設計
△	△	△	△				
△	△	△	△				
△	△	△	△				

公差 ± 3

尺 度 1/10
 図 法
 名 称 CH-5021A
 カメラハウジング 外形図
 図 番