

仕様書

品名 屋外用小型カメラハウジング

型式 CH-771FDHW

概要 本カメラハウジングは、小型テレビカメラ及び単レンズ・ズームレンズ等を収納し、屋外での直射日光や風雨から機器を保護するために用いる防雨・防水型の小型カメラハウジングで、ワイパー・ヒーター・デフロストガラス・ファンを装備しています。

構成 一式の構成は下記によります。

- 1) 本体 1
- 2) カメラ取付板 (本体に組込済み) 1
- 3) 付属品 1式
 - イ) 本体固定用取付ボルト (SUS) 4組
(M6×12 六角ボルト・バネ座金・平座金)
 - ロ) カメラ取付ボルト (SUS) 2組
(W1/4×12 六角ボルト・バネ座金・平座金・絶縁ワッシャー)
 - ハ) 圧着端子 TMEV1.25Y-3S (ニチフ) 20個

- 性能
- 1) 使用条件 屋外一般
 - 2) 使用温度 -10℃～+45℃
(ワイパーは、-5℃～+40℃の範囲とし凍結しない場合)
但し、温度範囲は使用カメラにより増減します。
 - 3) 使用湿度 35%～98%(相対湿度)
 - 4) 電源 AC100V±10% 50/60Hz 単相
 - 5) 使用電力
 - デフロストガラス 5W ±30%
 - ファン 4.5VA ±20% (50Hz 時)
 - ヒーター 17W ±20%
 - ワイパー 11VA ±20% (50Hz 時)
 - 6) 動作温度
 - デフロストガラス
 - 及び制御 ガラス温度約 35℃以下 ON 約 50℃以上 OFF
(サーモスイッチによる。)
 - ファン 約 30℃以上 ON(サーモスイッチによる。)
 - ヒーター 約 7℃以下 ON (サーモスイッチによる。)

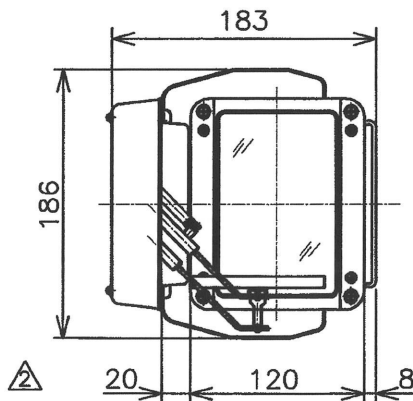
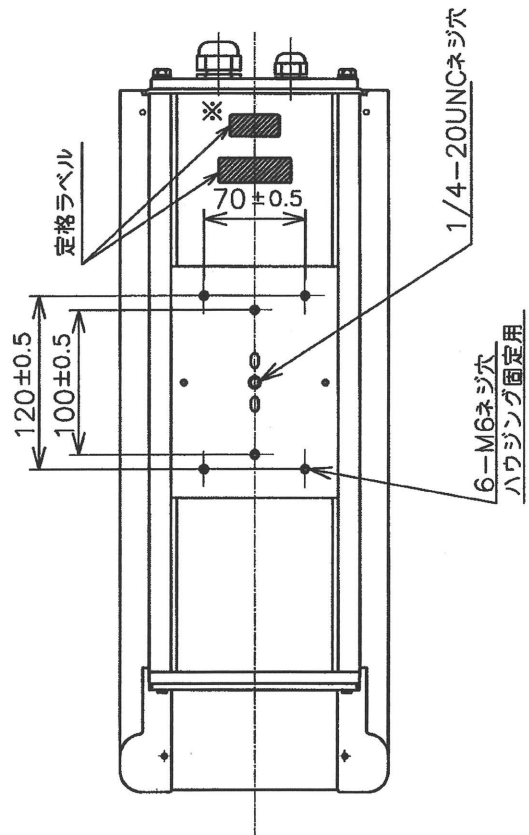
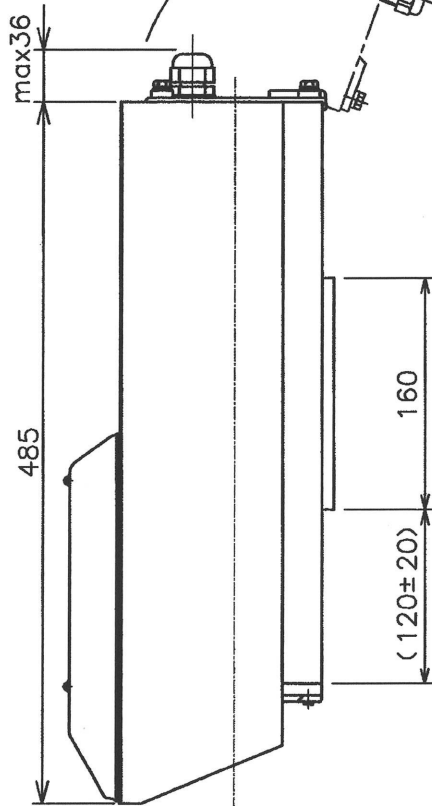
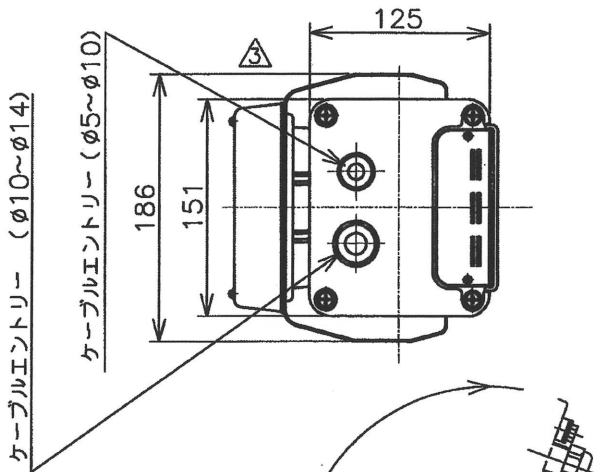
③					承認	設計	
②							図番
①							
	年月日	記事 (初版)	承認	設計			

ワイパー 遠隔制御による AC100V の ON-OFF によるもの
とし、ワイパー1往復時間は約 2 秒とし間欠定格
(10分) とします。

- 7) 防水性 IP-66 規格に準ずることとします。
 - 8) 本体質量 約 6.3kg
 - 9) 保存温度 -30℃～+60℃
 - 10) 電氣的耐力
 - イ) 絶縁抵抗
DC500Vメガーにて、5MΩ以上 (但し、常温・常湿時)
 - ロ) 耐電圧
AC1000V 50/60Hz を 1 分間印加して異常ないものと
します。(但し、常温・常湿時)
- (AC ラインと筐体金属部間とします。)

- 構造
- 1) 外形 外形図によります。
 - 2) 内部容量 幅×高さ×長さ (約) 110×85×325
 - 3) 主要外装材 アルミ押出し材(A6063)・アルミダイキャスト(ADC12)
耐食アルミ板(A5052P)・ステンレス鋼等
 - 4) 外観処理 マンセル 5Y8/1 近似色レザートーン仕上げ粉体塗装とします。
但し、前枠部・ワイパー本体は、黒色半ツヤ塗装とします。
 - 5) 防錆
 - イ) 外部に露出しているネジ・ボルト類は、ステンレス鋼製を使用
します。
 - ロ) 塗装は、3 価クロメート処理後、ポリウレタン系上塗りを施す
ものとします。
 - 6) 外線接続 ケーブル貫通ブッシングを通し、内部のターミナルに接続するものと
します。
 - イ) ブッシングケーブル適合径
電源・制御用 φ 10～φ 14
同軸用 φ 5～φ 10 (3C-2V/5C-2V)
 - ロ) 内部ターミナル
M3 ねじ止め端子 12P 1 個
 - ハ) アースネジ (M4 ねじをターミナル金具に装備)
 - 7) 回路・回路部品 回路図及び回路部品表によります。

③					承認	設計	
②							図番
①							
	年月日	記事 (初版)	承認	設計		



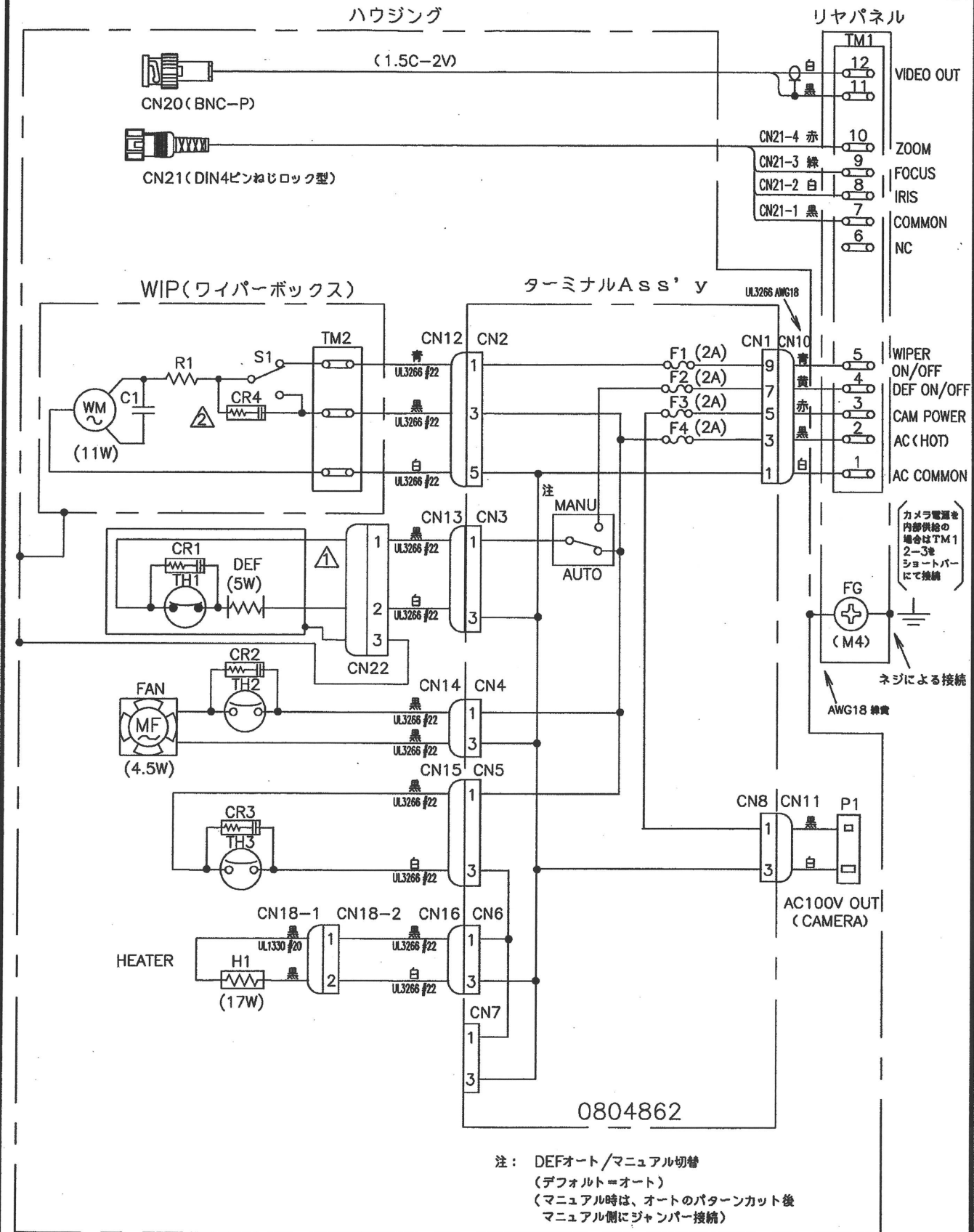
0 SCALE FOR MICRO FILM 50

△	年月日	記事(初版)	承認	設計
△				
△				
△				

尺度	図法	名称
1/5		カメラハウジング 外形図
承認	設計	図番

△ ※ ヒーター、デフロストガラス (AC100V) 装備仕様のみ表示する。

単位：mm



SCALE FOR MICRO FILM 50

△				尺度	図法	名称
△				承認	設計	CH-771FDHW 回路図
△				承認	設計	図番
△				年月日	記事(初版)) 承認 設計