

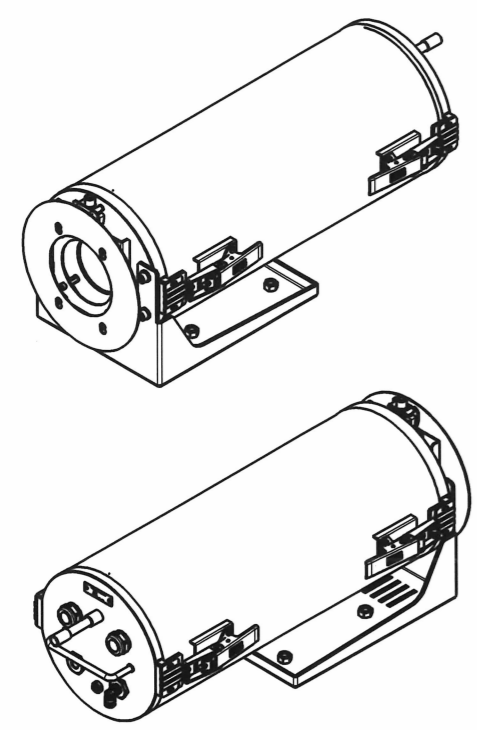
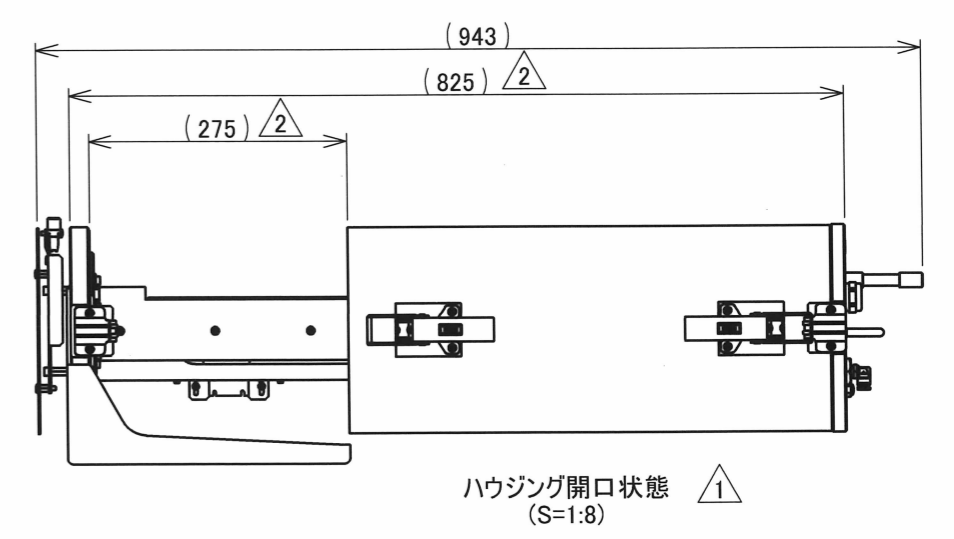
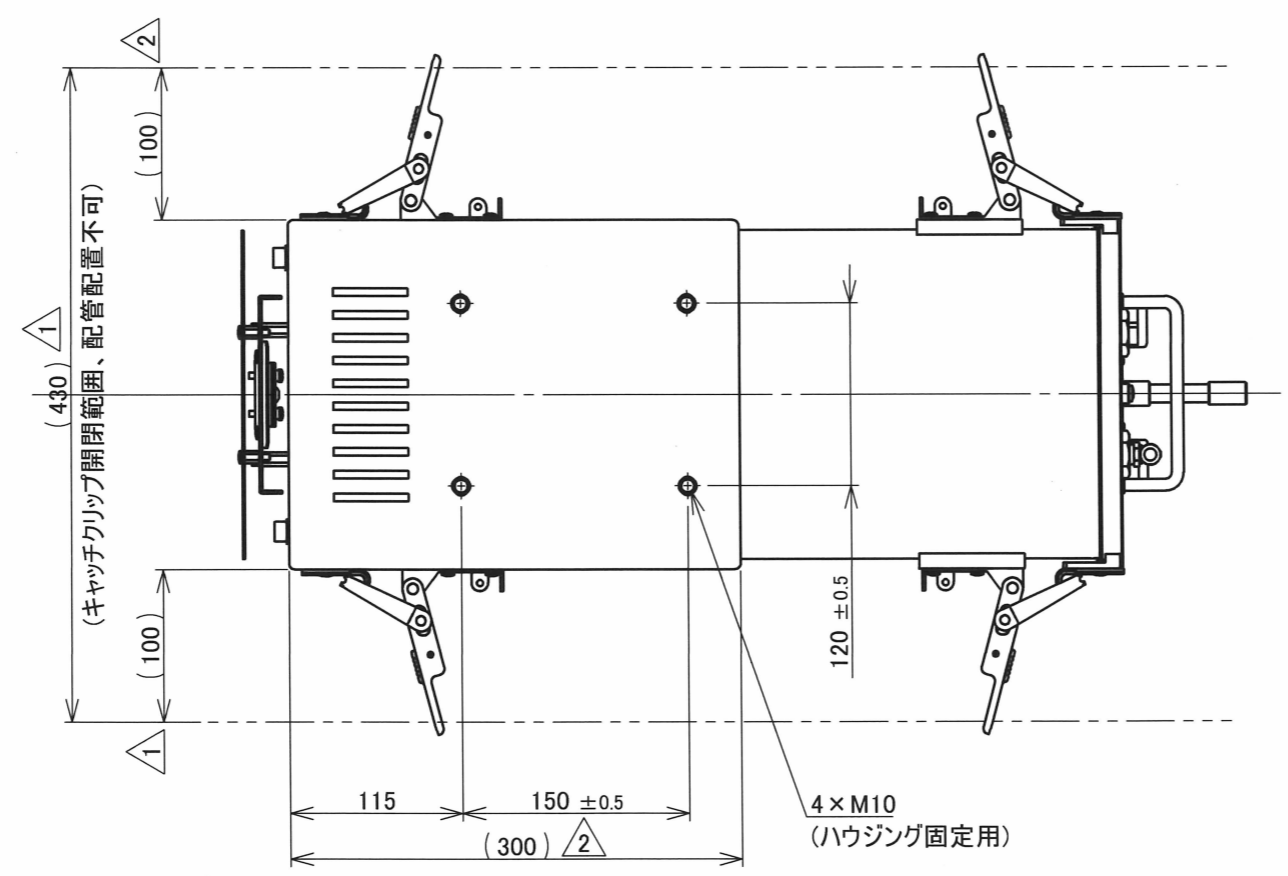
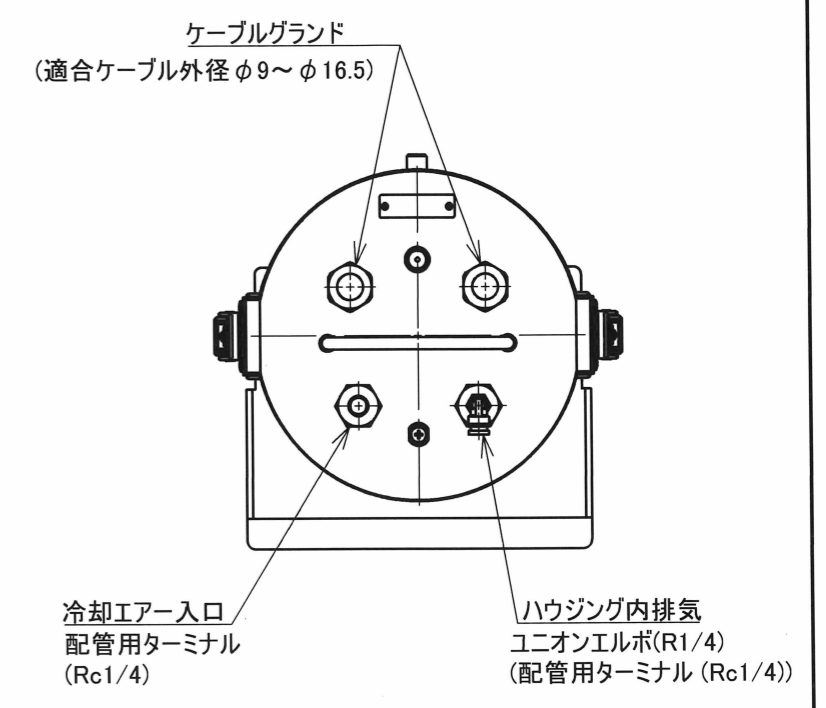
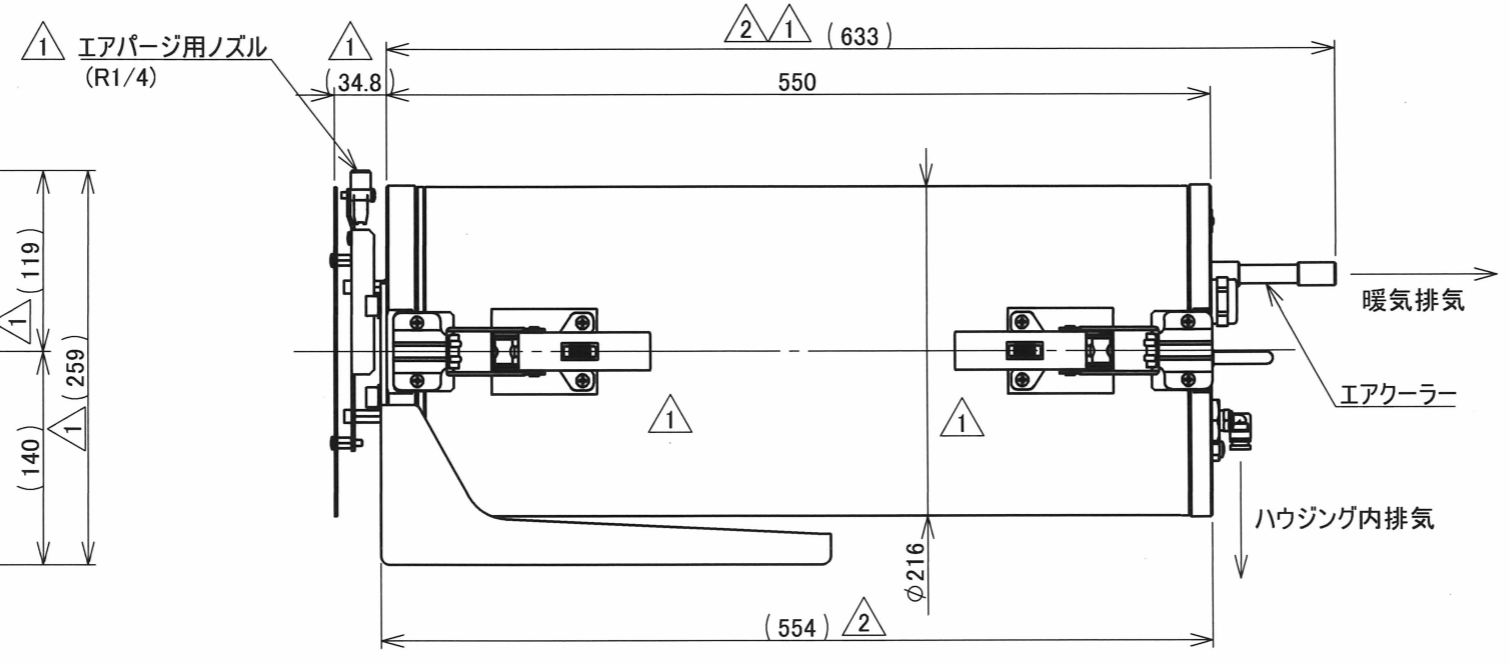
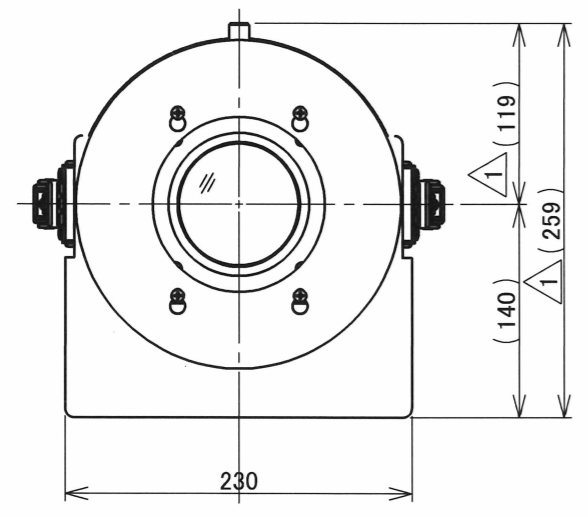
仕様書

- 品名 直視式空冷ハウジング
- 型式 CH-AD5521
- 概要 本器は、周囲温度が高温となる環境で、カメラ・レンズを保護する空冷型ハウジングです。
- 仕様
- | | | |
|---------|-----------------------------|-------------------------|
| 1) 使用場所 | 屋内 | |
| 2) 周囲温度 | 100℃以下 | |
| 3) 周囲湿度 | 98%以下 | |
| 4) エアー | パージ用エアー | 冷却用エアー |
| 流用 | 0.1~0.2Nm ³ /min | 0.6Nm ³ /min |
| 圧力 | 0.1~0.3MPa | 0.5MPa |
| 温度 | - | 35℃以下 (エアクーラー入口) |
| 空気源 | 計装エアー [△] | 計装エアー [△] |
- 5) 温度センサー ハウジング内部に
 上昇時 50℃±3℃以上 OFF のサーモスイッチを取付 (高温時検出)
 下降時 20℃±3℃以下 OFF のサーモスイッチによりエアクーラー
 用電磁弁の制御 (低温時のエアクーラー停止) [△]
- 構造
- 1) 外形 図 19-3610-5115 に依ります。
- 2) カメラ・レンズ ハウジング内収納サイズ: W80× H80× D300mm
 ※カメラとレンズの組合せにより画角は変わります。
- 3) 質量 32kg±10% (カメラ、レンズ含まず) ^{△△}
- 4) 筐体材質 ケース本体: SUS304 前後パネル: A5052
- 5) 外観処理 バフ研磨処理 または 塗装処理 [△]
- 6) 外線接続 ケーブルグラウンド2箇所から内部ターミナルに接続、外線部の作業
 はお客様による施工となります。
- 7) 付属品 ハウジング固定用ボルト
 M10×20 六角穴付ボルト 4個 [△]
 平座金 4個
 ユニオンエルボ (R1/4-φ8) 1個 (本体に取り付け)

△×					初版: 2019.12.05	承認: 森	設計: 小俣
△×					承認	検図	設計
△×4	21.07.20	追記、変更	森	小俣			
△×4	21.02.18	仕様表記変更	森	小俣			
	年月日	内容	承認	設計	MIKAMI & CO., LTD.		

A
B
C
D
E
F

1 2 3 4 5 6 7 8



公差±5

△4 x					尺度	図法	単位	用紙	名称
△3 x					1:5	☉	mm	A3	CH-AD5521 直視式空冷ハウジング
△2 x 6	21/07/27	寸法変更	森	小俣	承認	検図	設計	図番	
△1 x 10	21/03/09	形状変更、内容追加	森	小俣	承認	設計	設計	19-3610-5115/2	
初版: 2019/12/05		承認: 森	設計: 小俣				MIKAMI & CO., LTD.		