

# 仕様書

品名 インパイルチューブ用小型空冷ハウジング

型式 CH-AP4017

概要 本機は、周囲温度が高温となる環境で、カメラを保護するインパイルチューブ専用の小型空冷ハウジングです。

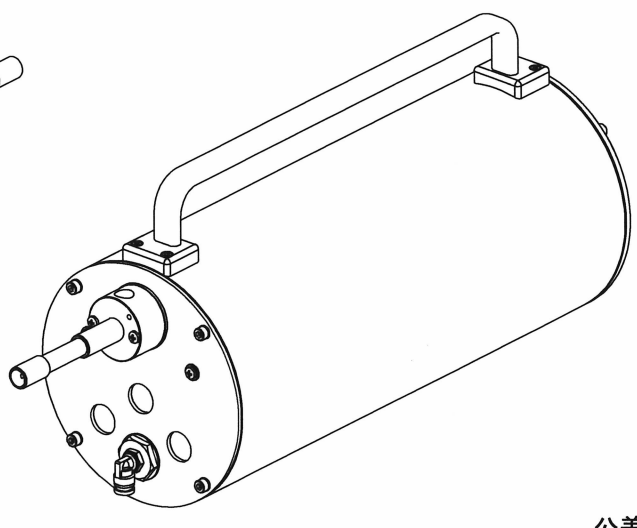
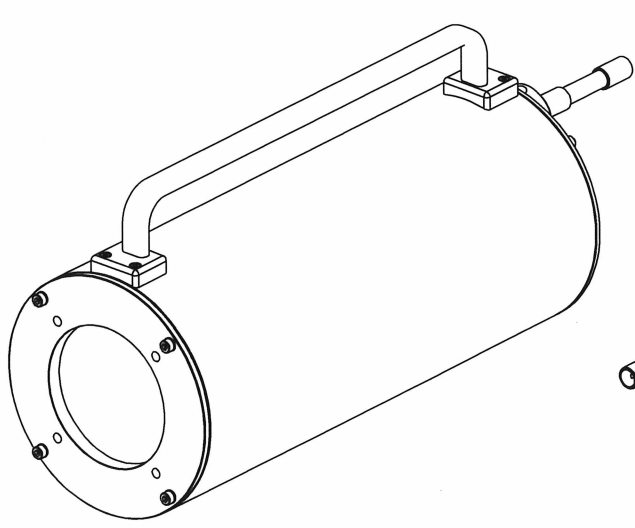
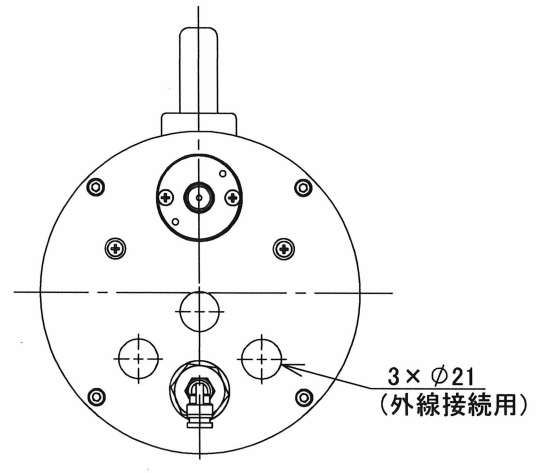
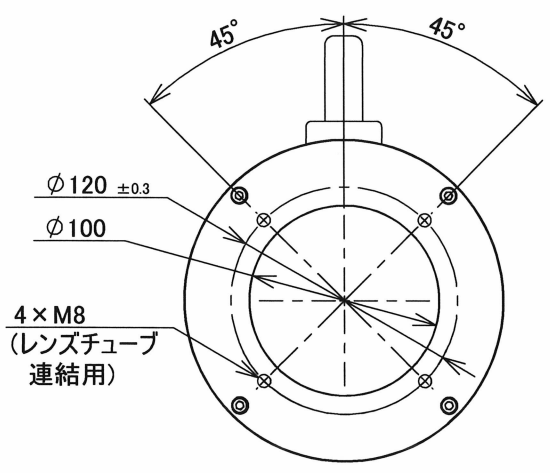
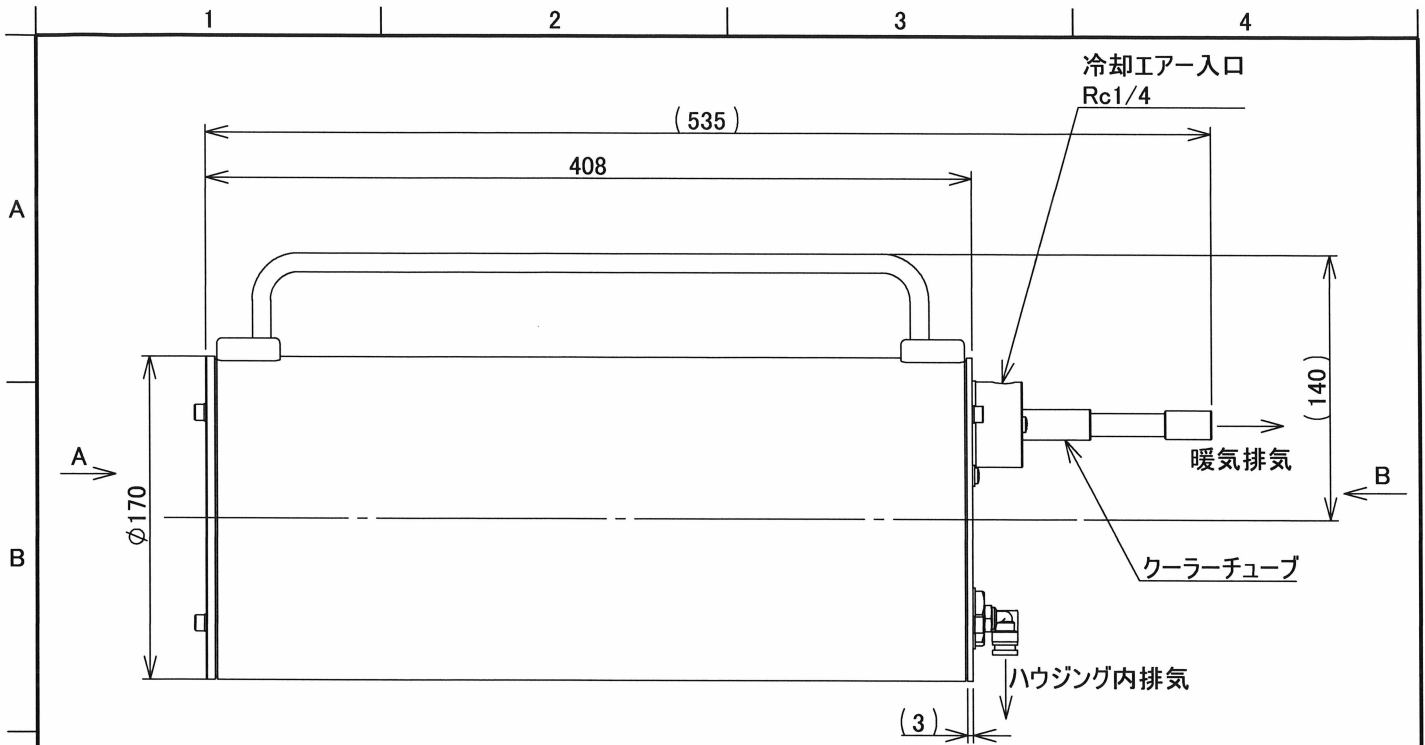
仕様

1) 使用場所	屋内（防塵構造）
2) 周囲温度	100℃以下
3) 周囲湿度	98%以下
4) 冷却用エアー	
流量	0.15~0.6Nm <sup>3</sup> /min（使用環境によります。）△
圧力	50kPa~700kPa（温度、湿度によります。）△
温度	35℃以下
空気質	計装エアー
5) 温度センサー	ハウジング内部に
	45℃±3℃以上 ON のサーモスイッチを取り付け（高温時検出）
	20℃±3℃以下 OFF のサーモスイッチを取り付け（低温時検出）

構造

1) 外形	図 23-3932-5155 によります。
2) インターフェース図	図 23-3932-5166 によります。
3) 質量	約 8kg（カメラ・レンズ含まず）
4) カメラ・レンズ	ハウジング内収納サイズ：W70×H75×D250
5) 筐体材質	ケース本体：A6063、ケース外装：SUS304 前面パネル：A5052、後面パネル：SUS304（ミガキ材）
6) 外観処理	ケース本体：処理なし、ケース外装：バフ研磨 前面パネル：アルマイト、後面パネル：処理なし
7) 外線接続	外線部の接続作業はお客様による施工となります。
8) 付属品	カメラ固定用ボルト類 2セット 六角ボルト W1/4×12、ばね座金、平座金、ブッシュ 圧着端子 6個 FN1.25-3.7（日本圧着端子製造）

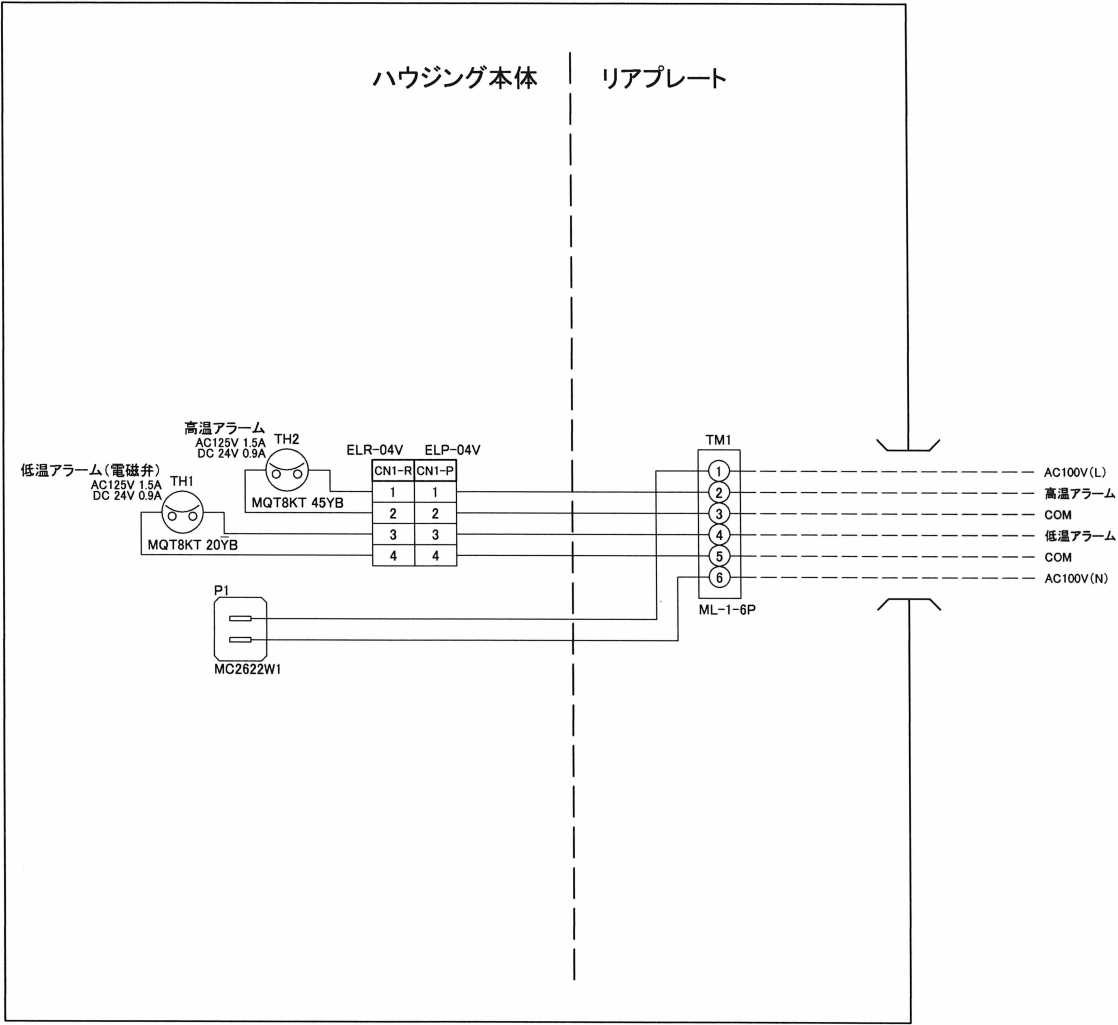
△×					初版： 2024.01.13	承認： 正岡	設計： 入子
△×					承認	検図	設計
△×					技術 2024.03.27 正岡	技術 2024.03.27 塚原	技術 2024.03.27 入子
△×2	24.03.27	流量・圧力変更	正岡	入子	図番 23-3932-5151/1		
	年月日	内容	承認	設計	MIKAMI & CO., LTD.		



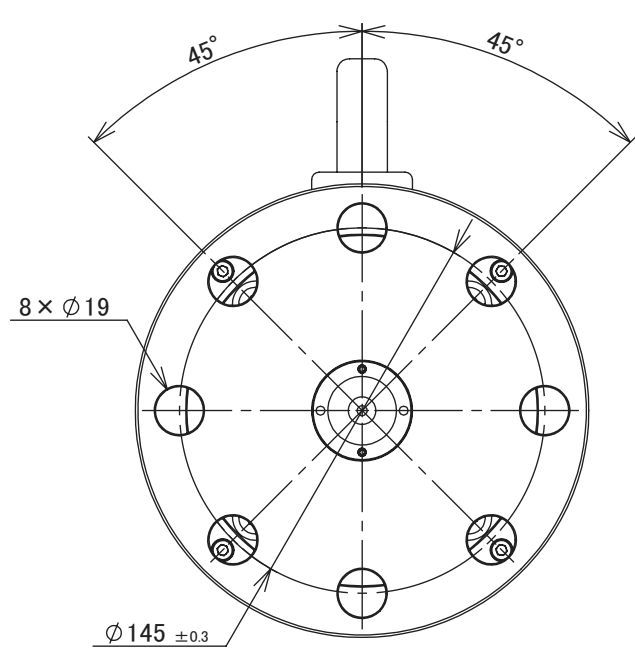
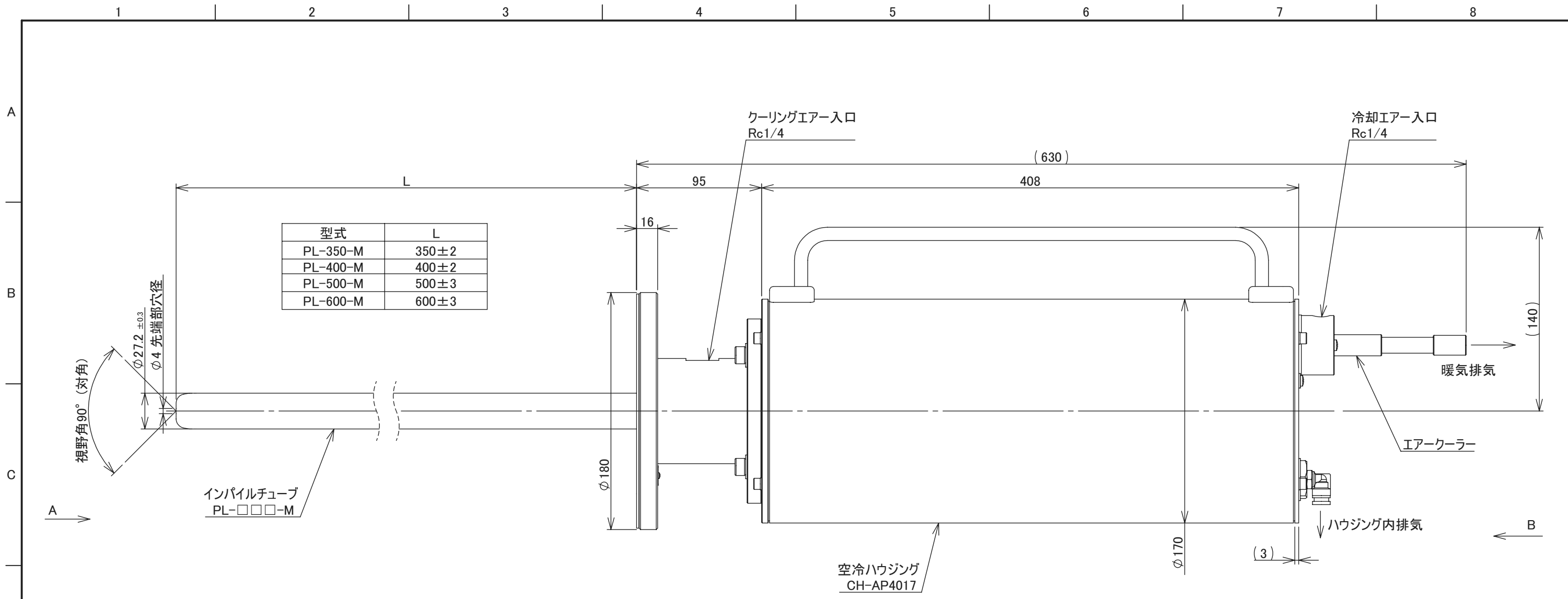
公差±3

4 x					尺度	図法	単位	用紙	名称	CH-AP4017-H
3 x					1:4	☉	mm	A4	チューブ用小型空冷ハウジング 外形図	
2 x					承認	検図	設計	図番	23-3932-5105	
1 x					技術 2023.11.09 池内	技術 2023.11.09 正岡	技術 2023.11.09 入子		MIKAMI & CO., LTD.	
	年月日	内容	承認	設計						
初版:		承認:	設計:							

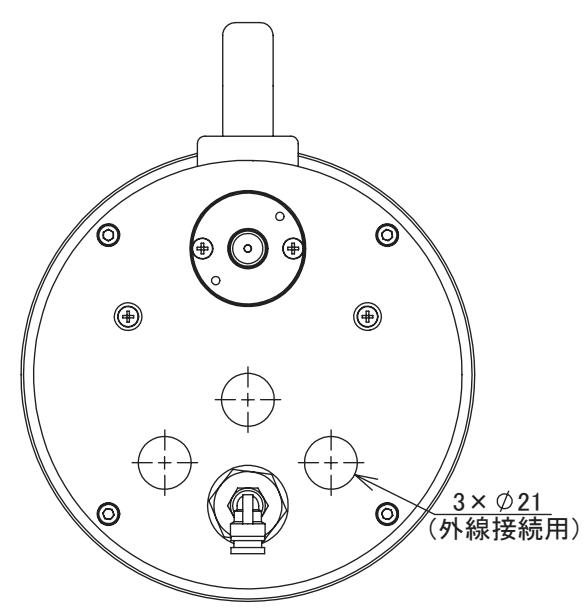
Ver.1.01



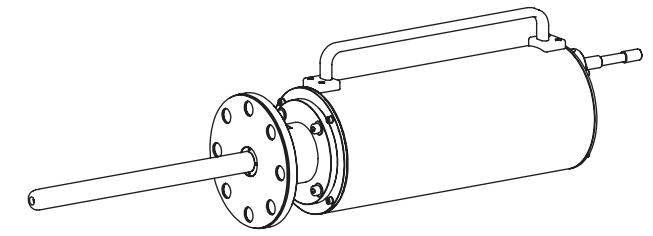
△×					尺度	図法	単位	用紙	名称	インパイルチューブ用 小型空冷ハウジング
△×					/	/	/	A4		
△×					承認	検図	設計	図番		23-3932-5166
△×					技術 2024.1.18 宮平	技術 2024.1.18 金子	技術 2024.1.18 大橋			
	年月日	内容	承認	設計						
初版:		承認:	設計:		MIKAMI & CO., LTD.					



矢視A図



矢視B図



公差±3

△4 x					尺度	図法	単位	用紙	名称	組合せ図
△3 x					1:3	☉	mm	A3	インパイルカメラ(空冷ハウジング)	
△2 x					承認	検図	設計	図番		
△1 x					技術 2024.03.27 正岡	技術 2024.03.27 塚原	技術 2024.03.27 入子	23-3932-5055		
初版:		承認:		設計:		MIKAMI & CO., LTD.				