

仕様書

品名 チューブ用空冷ハウジング

型式 CH-AP5521

概要 本器は、周囲温度が高温となる環境で、カメラ・レンズを保護するインパイルチューブ（PLシリーズ）専用の空冷型ハウジングです。

△

仕様

- 1) 使用場所 屋内
- 2) 周囲温度 100℃以下
- 3) 周囲湿度 98%以下
- 4) 冷却用エアー
 - 流量 0.6Nm³/min
 - 圧力 0.5MPa
 - 温度 35℃以下（エアクーラー入口）
 - 空気源 計装エアー△
- 5) 温度センサー ハウジング内部に
 上昇時 50℃±3℃以上 OFF のサーモスイッチを取付（高温時検出）
 下降時 20℃±3℃以下 OFF のサーモスイッチによりエアクーラー用電磁弁の制御（低温時のエアクーラー停止）△

構造

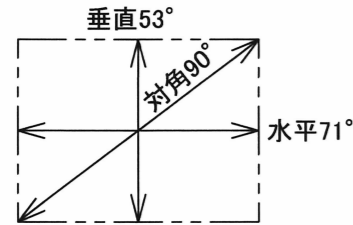
- 1) 外形 図 19-3610-5105 によります。
- 2) カメラ・レンズ ハウジング内収納サイズ：W80× H80× D300mm
- 3) 質量 30kg±10%（カメラ、レンズ含まず）△
- 4) 筐体材質 ケース本体：SUS304 前後パネル：A5052
- 5) 外観処理 バフ研磨処理 または 塗装処理 △
- 6) 外線接続 ケーブルグランド2箇所から内部ターミナルに接続、外線部の作業はお客様による施工となります。
- 7) 付属品 ハウジング固定用ボルト
 M10×20 六角穴付ボルト 4個 △
 平座金 4個
 ユニオンエルボ（R1/4-φ8） 1個（本体に取り付け）

△×					初版： 2019.12.05	承認： 森	設計： 小俣
△×					承認	検 査	設 計
△×3	21.07.20	追記、変更	森	小俣			
△×3	21.02.18	仕様表記変更	森	小俣			
	年月日	内 容	承認	設計	MIKAMI & CO., LTD.		

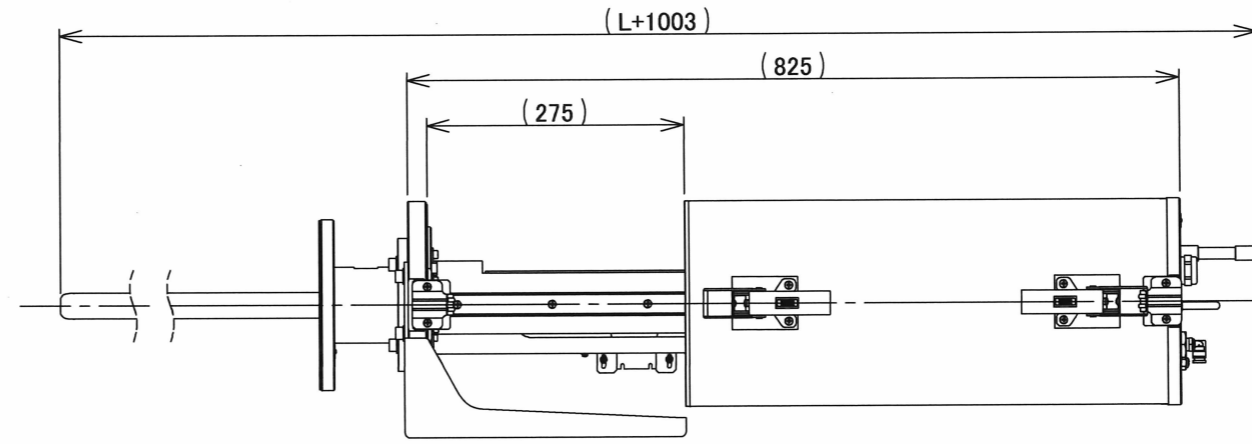
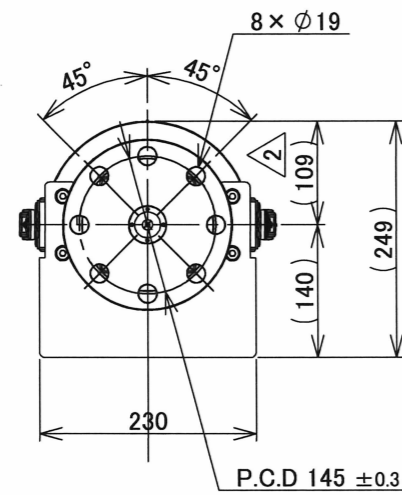
19-3610-5101/2

インパイルチューブ

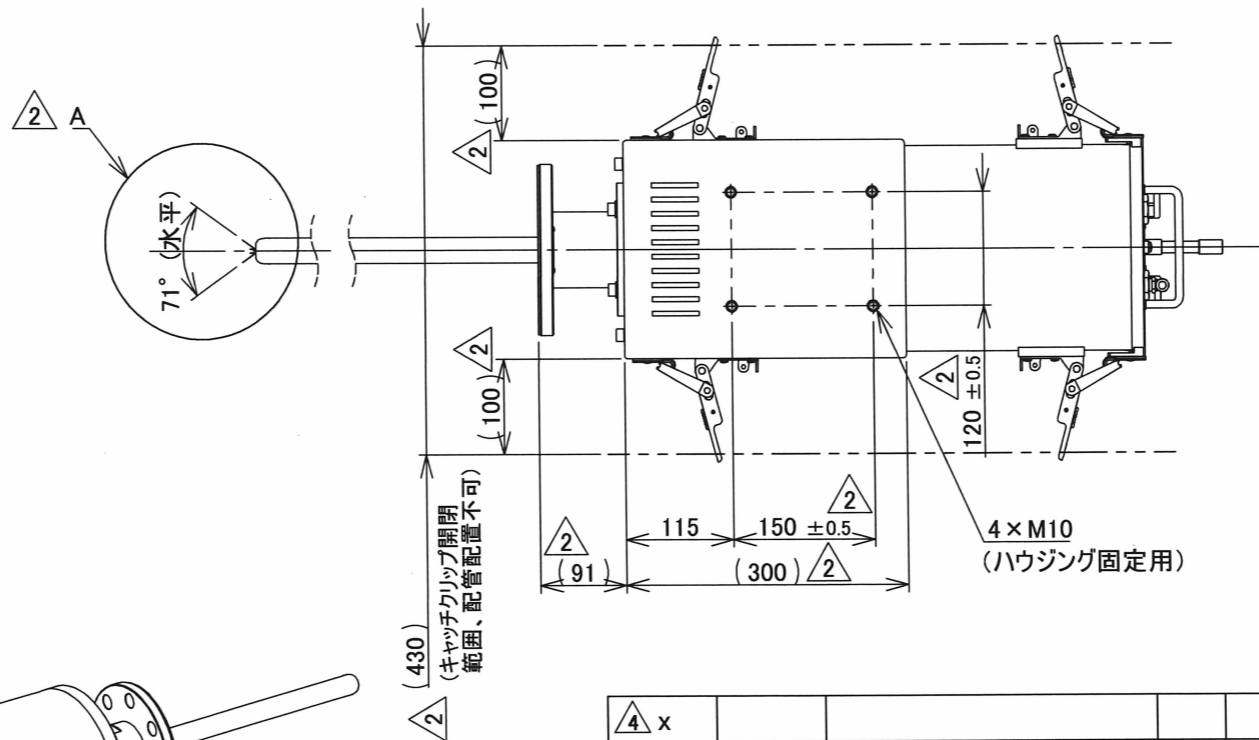
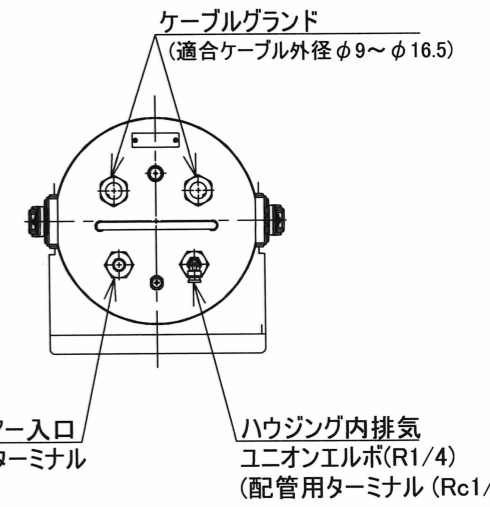
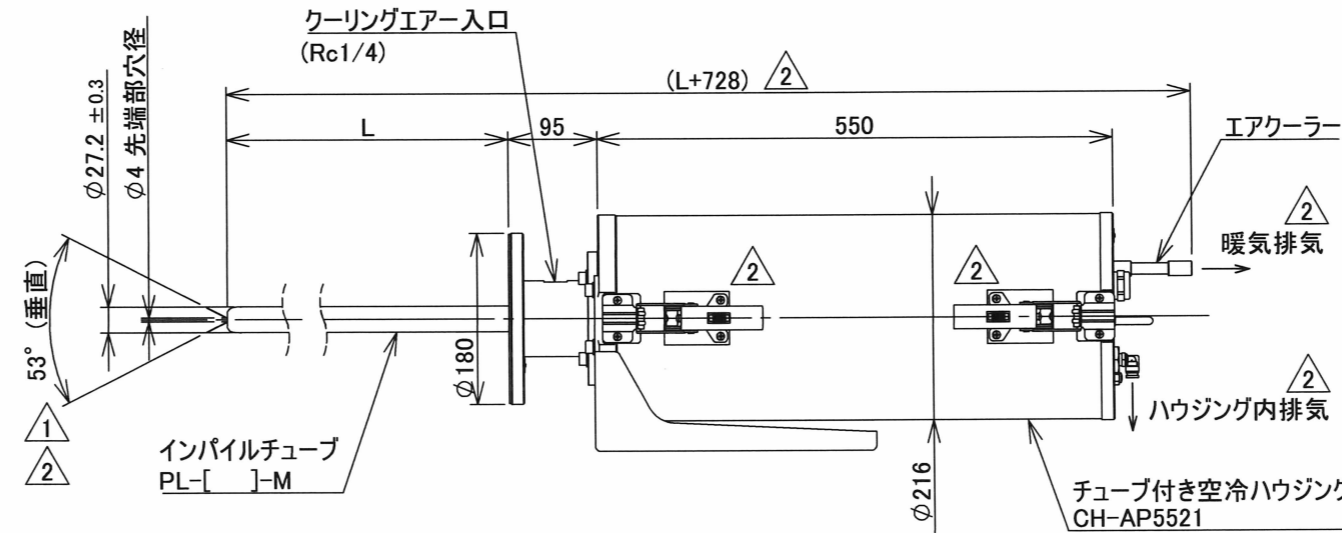
型式	L
PL-350-M	350±2
PL-400-M	400±2
PL-500-M	500±3
PL-600-M	600±3



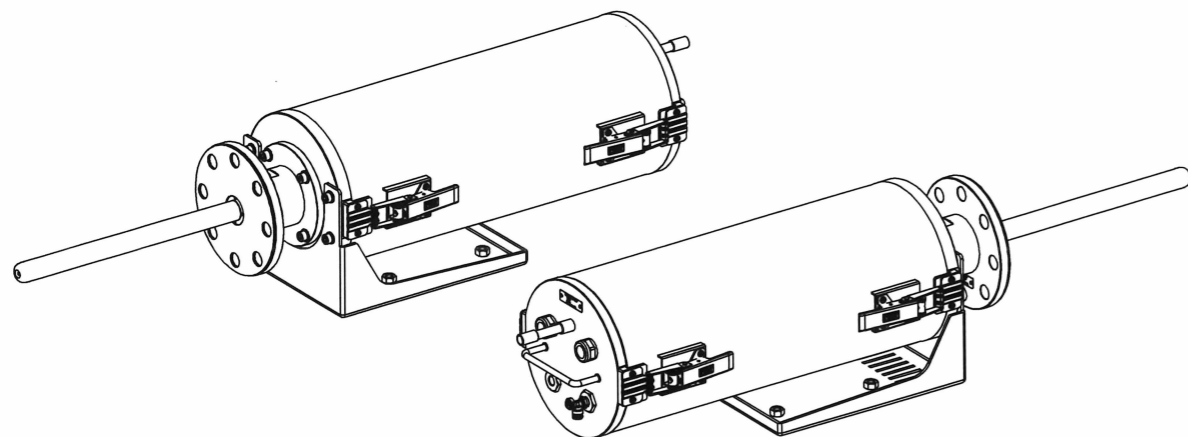
A部 画角(4:3モニタ視野角) ②



ハウジング開口状態 ②



公差±5



④ x					尺度	図法	単位	用紙	名称	チューブ付き空冷ハウジング 組合せ図	
③ x					1:8	☉☐	mm	A3			
② x 17	21/07/27	寸法修正,他追加	森	小俣	承認	検図	設計	図番	19-3610-5005/2		
① x 1	20/10/08	画角追記	森	入子	承認	設計	技術	技術	技術		
	年月日	内容	承認	設計	森	入子	小俣				
初版:	2019/12/05	承認: 森	設計: 小俣								