




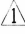


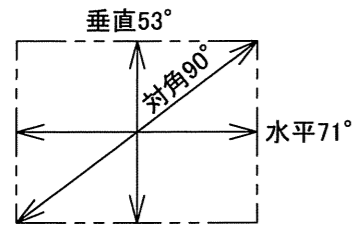
仕様書

品 名	チューブ用水冷ハウジング		
型 式	CH-WP5521		
概 要	本器は、周囲温度が高温となる環境で、2重構造の筐体間に冷却用の水を流し内部の温度を下げることによりカメラ・レンズを保護するインパイルチューブ（PLシリーズ）専用の水冷型ハウジングです。		
仕 様	1) 使用場所	屋内 または 屋外  ※屋外で使用する場合は、直射日光、風雨、埃、塩害等からの保護対策が必要となります。	
	2) 防 水 性	JIS C0920 IPx4 規格に準ずることとします。	
	3) 周囲温度	100℃以下	
	4) 周囲湿度	98%以下	
	5) 冷 却 水		
	流 量	3L/min 以上	
	圧 力	0.5MPa 以下	
	温 度	35℃以下（ハウジング入口）	
	水 質	水道水 	
	6) 内部ファン	常時 ON	
	7) 温度センサー	ハウジング内部に 上昇時 50℃±3℃以上 OFF のサーモスイッチを取付（高温時検出）	
構 造	1) 外 形	図 19-3610-5125 によります。	
	2) カメラ・レンズ	ハウジング内収納サイズ：W80× H80× D300mm	
	3) 質 量	31.5kg±10%（カメラ、レンズ含まず）  	
	4) 筐体材質	ケース本体：SUS304 前後パネル：A5052	
	5) 外観処理	バフ研磨処理 または 塗装処理 	
	6) 外線接続	ケーブルグランド2箇所から内部ターミナルに接続、外線部の作業はお客様による施工となります。	
	7) 付 属 品	ハウジング固定用ボルト M10×20 六角穴付ボルト 4個 平座金 4個  管用栓（3/4インチキャップ） 2個（本体に取付）	

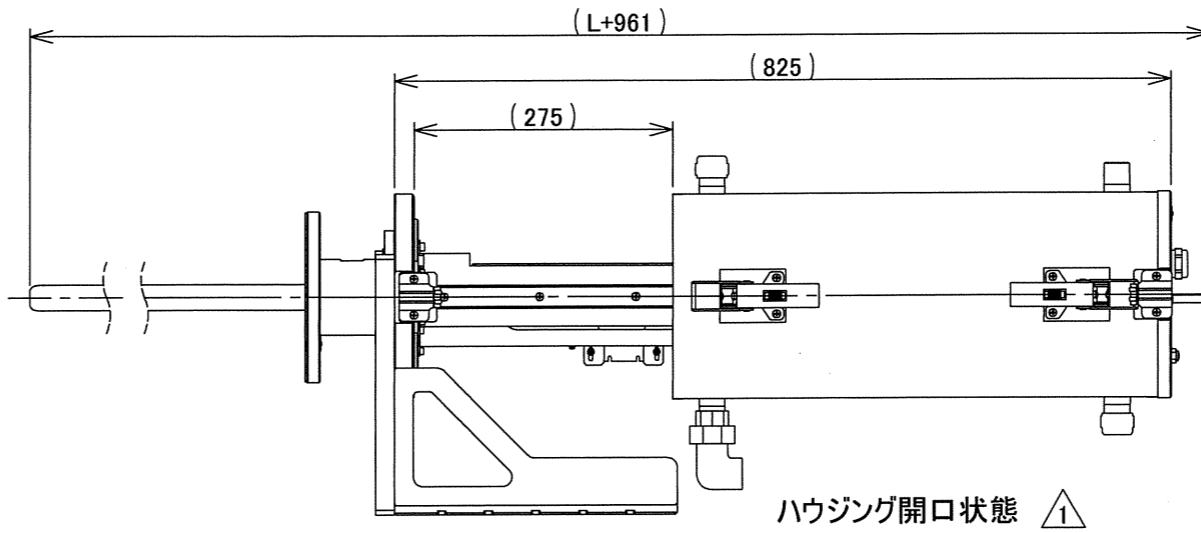
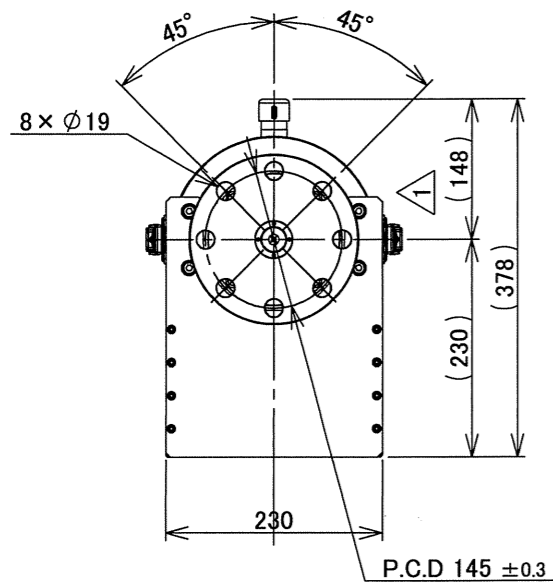
 ×					初版： 2019.12.05	承認： 森	設計： 小俣
 ×					承認	検 査	設 計
 ×2	21.07.20	追記、変更	森	小俣			
 ×4	21.02.18	仕様の表記変更	森	小俣	2021.7.20	2021.7.20	2021.7.20
	年 月 日	内 容	承認	設計	MIKAMI & CO., LTD.		

インパイルチューブ

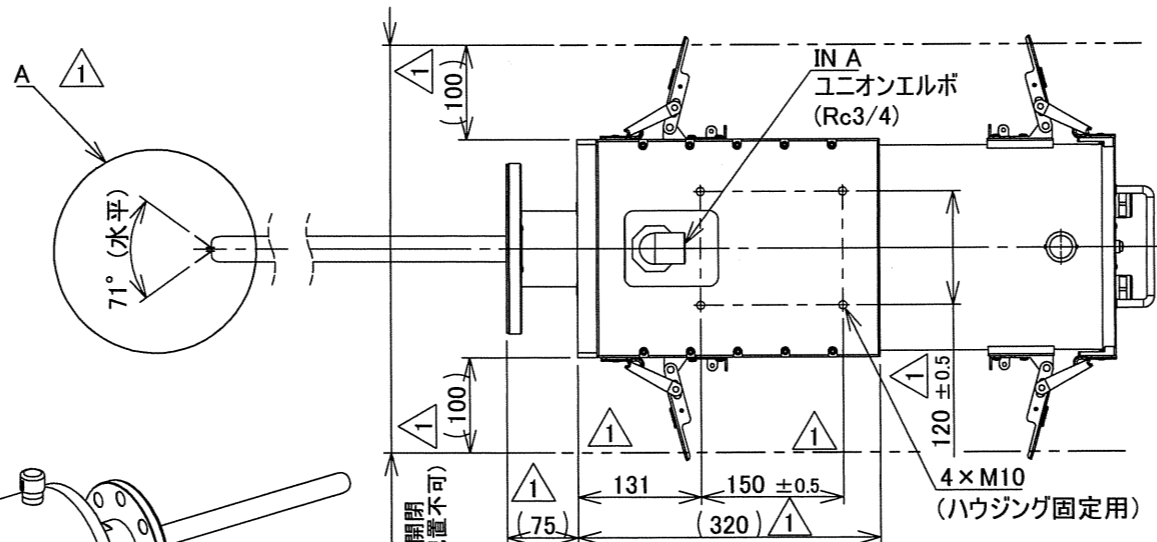
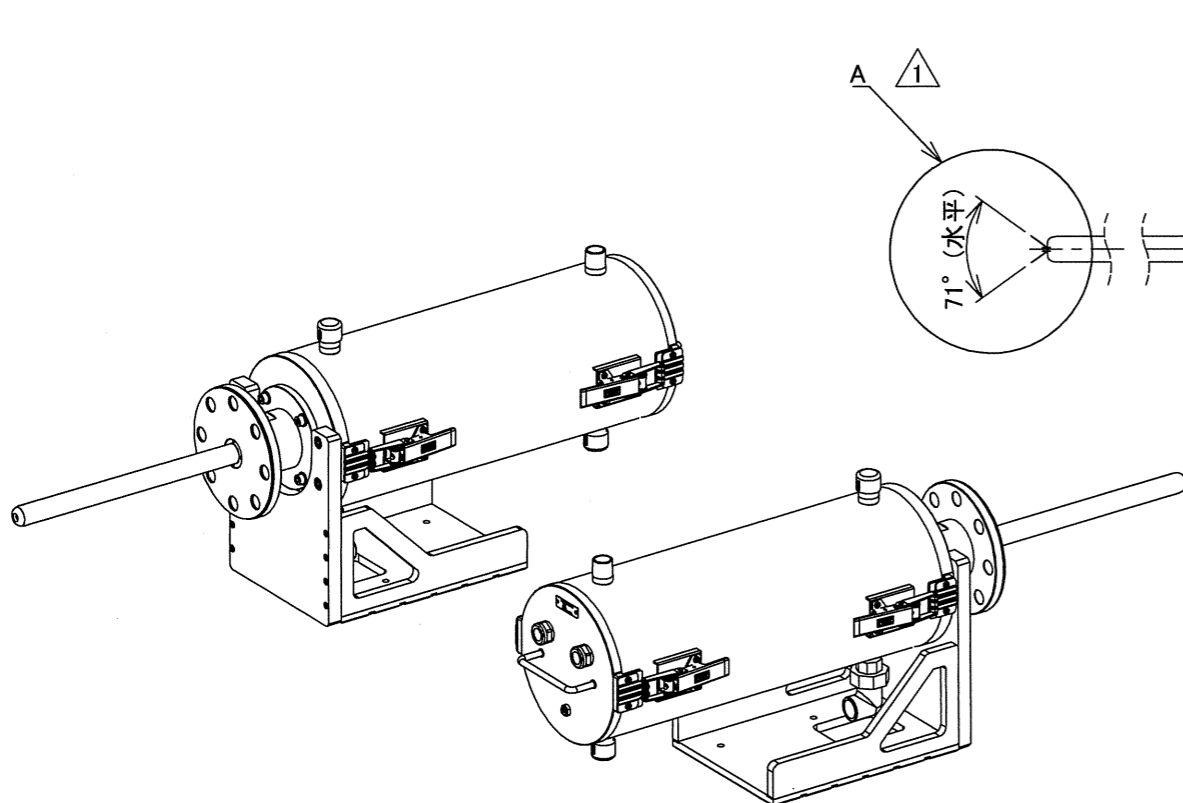
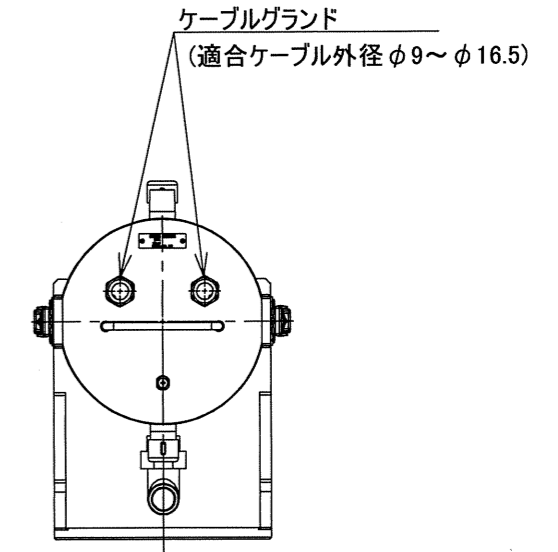
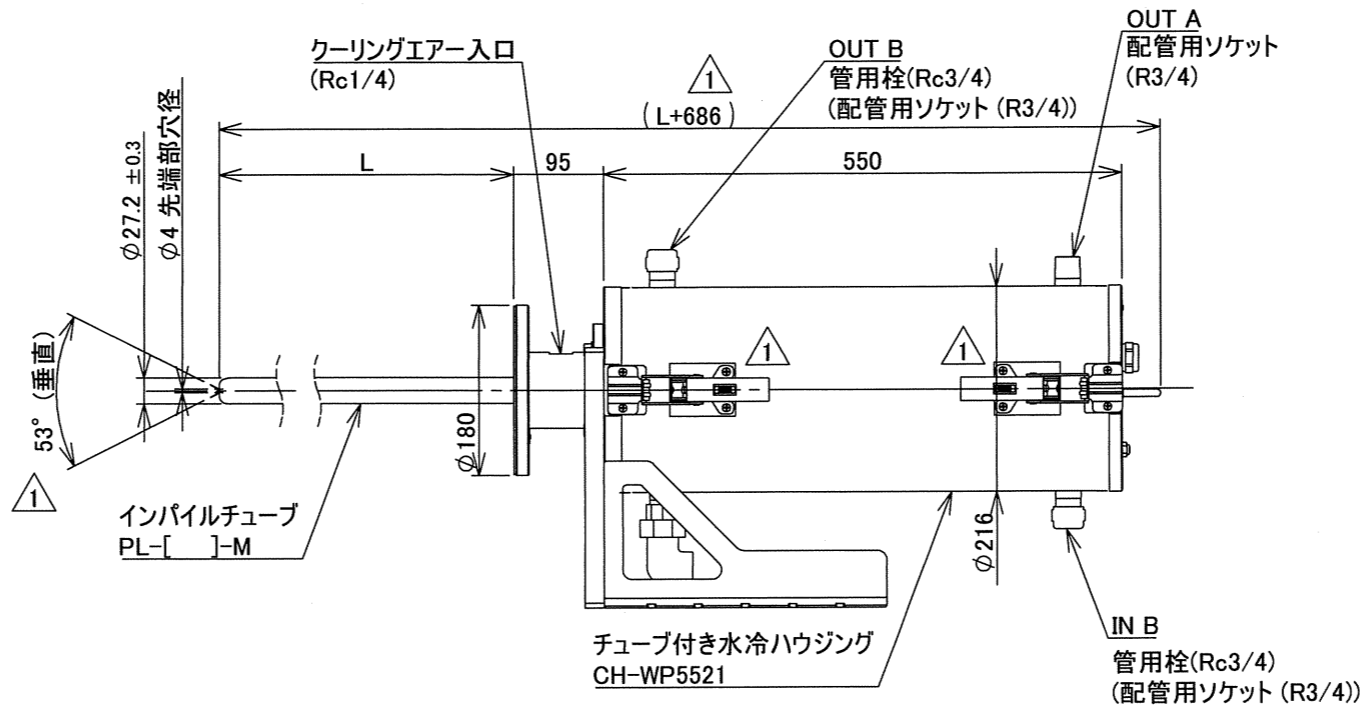
型式	L
PL-350-M	350±2
PL-400-M	400±2
PL-500-M	500±3
PL-600-M	600±3



A部 画角(4:3モニタ視野角) ①



ハウジング開口状態 ①



冷却配管の接続 (本図は下向きの姿勢を示す。)

	供給側ソケット	排出側ソケット
水平より下向きの姿勢	IN A	OUT A
上向きの姿勢	IN B	OUT B

※上向きの姿勢でご使用の場合は、IN Aのユニオンエルボを外して管用栓を取り付けてください。

公差±5

4 x				尺度	図法	単位	用紙	名称	チューブ付き水冷ハウジング 組合せ図	
3 x				1:8	☉	mm	A3			
2 x				承認	検図	設計	図番			
1 x 16	21/07/27	画角追記、寸法修正	森 小俣	承認	設計					19-3610-5010/1
初版:	2019/12/05	承認:	森	設計:	小俣					MIKAMI & CO., LTD.