

MIKAMI

RS-485接続パック
KIT-301RJ01

取扱説明書

お買い上げいただきまして、ありがとうございました。
正しくお使いいただくために、この取扱説明書をよくお読みください。
お読みになったあと、大切に保存してください。

概 要

本製品は、PTC-301（ドーム型プリセット旋回カメラ）及び、PTC-032CB（コントローラ）など、RJ-45 コネクタを使用した RS-485 機器に使用します。
ツイストペアケーブルなどで接続する際に、ご使用ください。

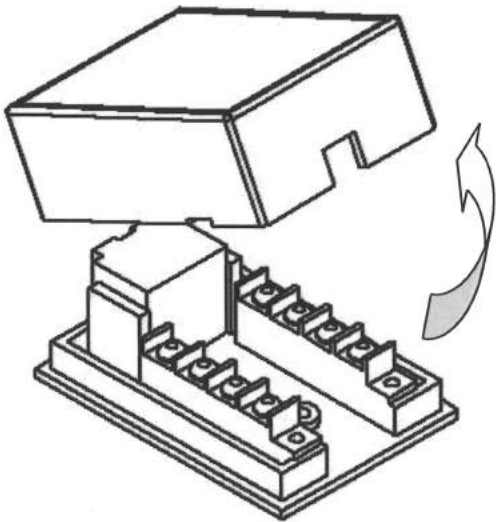
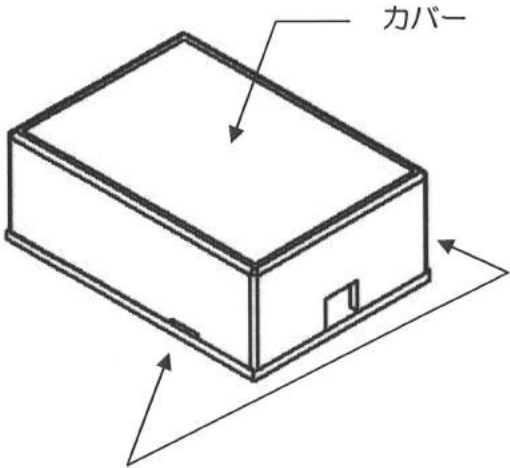
構成部品

以下の部品が揃っていることをお確かめください。

- モジュラーロゼット・・・・・・・・・・・・・・・・・・・・・・1
- RJ-45 ケーブル・・・・・・・・・・・・・・・・・・・・・・・・・・・・1
- 金属皮膜抵抗器・・・・・・・・・・・・・・・・・・・・・・・・・・・・1

取付方法

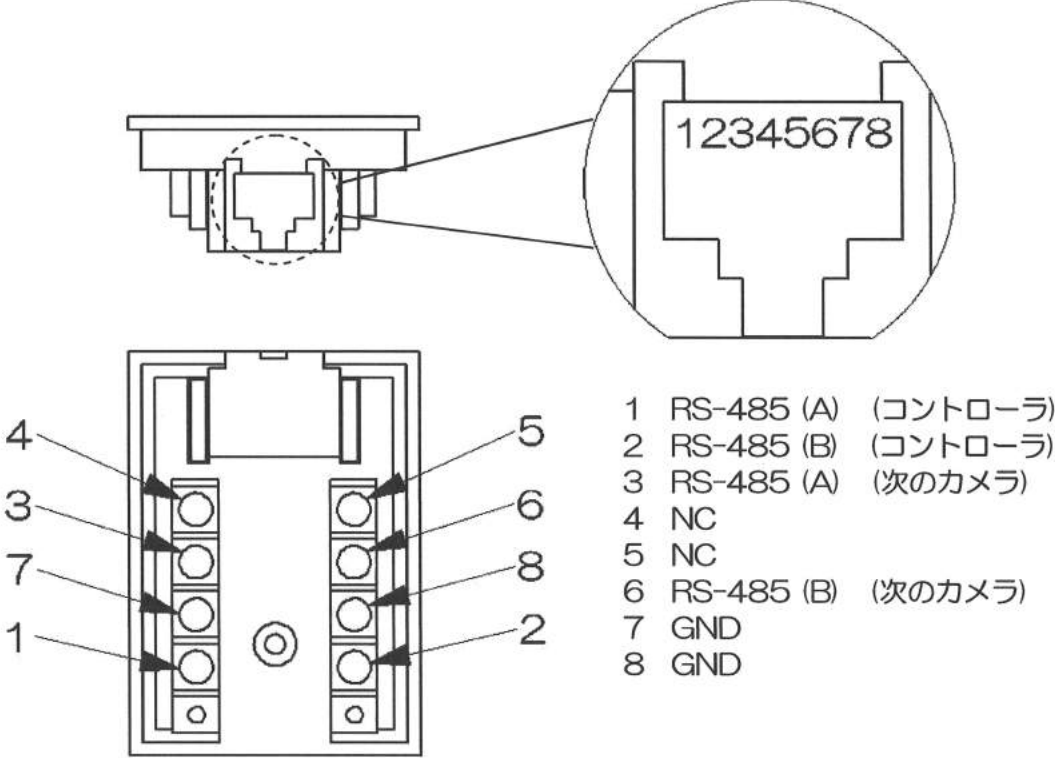
1. モジュラーロゼットのカバーの取り外し方



カバーの凹部にマイナスドライバーなどを使用して取り外します。

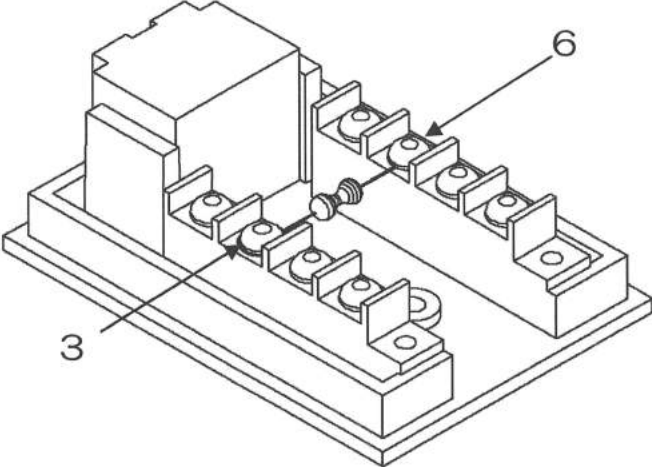
取付方法

2. ピンアサインについて

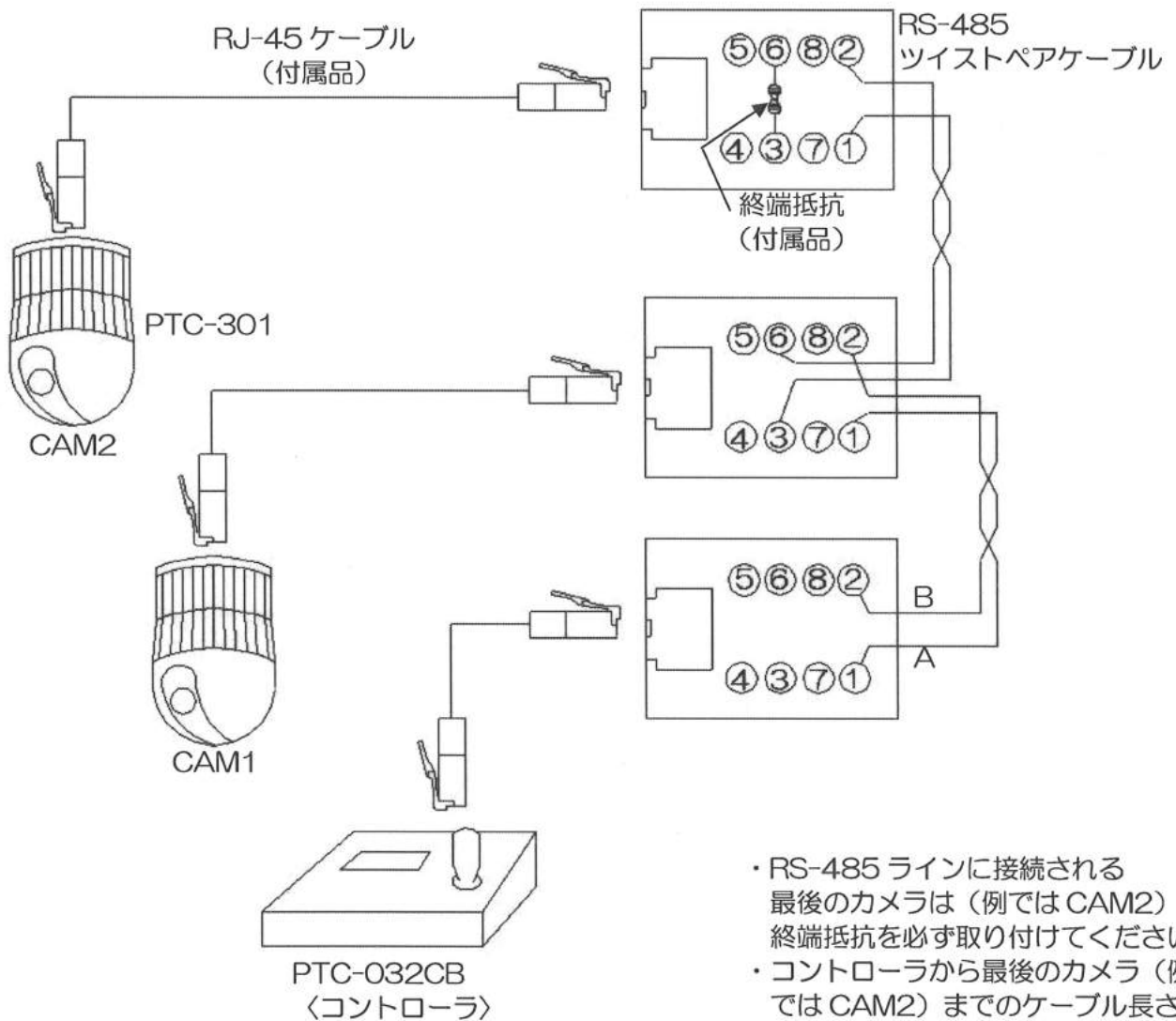


3. 終端抵抗（金属皮膜抵抗器）の取付け方

接続例を参考に、必要に応じて取付けてください。



接続例



- ・ RS-485 ラインに接続される最後のカメラは（例では CAM2）終端抵抗を必ず取り付けてください。
- ・ コントローラから最後のカメラ（例では CAM2）までのケーブル長さは 1.2km 以内としてください。
- ・ 接続できるカメラ台数は 32 台までです。

ご注意

本製品は、RJ-45 コネクタを RS-485 通信コネクタとして使用しております。100BASE-TX/10BASE-T などの Ethernet, LAN 関連機器とは接続しないでください。

弊社使用目的以外でのご使用による不具合等に関しては、責任を負いかねますので、予めご了承ください。

株式会社 **ミカミ**

特機営業部

〒102-8520 東京都千代田区麹町1-10-1 ミカミビル3階
TEL.03(3230)4511 FAX.03(3230)3451

西日本支店

〒531-0072 大阪市北区豊崎2-7-9 豊崎いずみビル8階
TEL.06(6376)1821 FAX.06(6376)2071

本書は、予告なく変更する場合がありますので、予めご了承ください。

2015.4